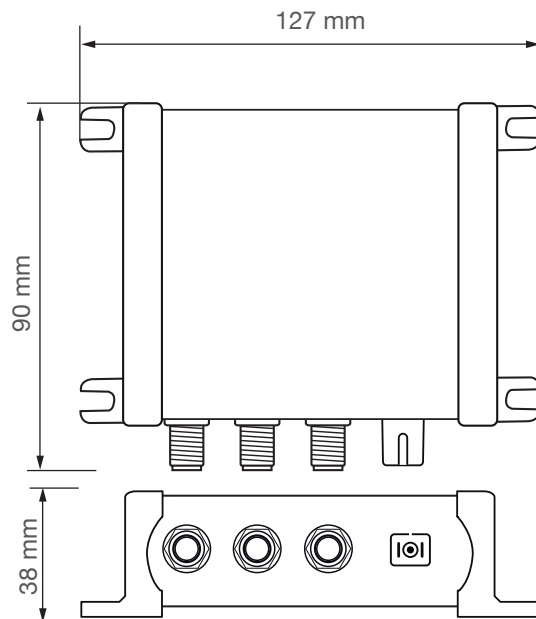


# SCF316/3

## Multiswitch Ricevitore Ottico Manuale d'installazione

- Sensibilità ingresso ottico -16... -8 dBm
- 2 uscite dCSS/Legacy con terrestre miscelato
- 1 uscita TV terrestre
- Alimentazione da presa DC o da cavo coassiale
- Regolazione livello dei segnali terrestri
- Led monitor link ottici
- C.A.G. livelli di uscita



Ready for **UHDTV** **MADE IN ITALY**






Versione. 1.0

MODELLO		SCF316/3
N° INGRESSI OTTICI		1
N° USCITE SATELLITE + TV TERRESTRE		2
N° USCITE TV TERRESTRE		1
<b>SEZIONE OTTICA</b>		
LUNGHEZZE D'ONDA	nm	1310 - 1330 - 1550
LIVELLO D'INGRESSO OTTICO	dBm	-16... -8
CONNETTORE INGRESSO OTTICO		SC/APC
RETURN LOSS	dB	>40
<b>SATELLITE</b>		
BANDA PASSANTE USCITA	MHz	950... 2150
LIVELLO DI USCITA DERIVATA SCR/dCSS	dBμV	85
LIVELLO DI USCITA LEGACY	dBμV	75
STANDARD SUPPORTATI		LEGACY/EN50494/EN50607/SKY UK (Sel. automatica)
PIANO FREQUENZE SUPPORTATO		SKY ITALIA - SKY UK
<b>TV TERRESTRE / FM / DAB</b>		
BANDA PASSANTE USCITE DERIVATE	MHz	40... 790
MAX. LIVELLO PER MUX USCITA INDIPENDENTE	dBμV	90
MASSIMO LIVELLO PER MUX DERIVATE	dBμV	80
REGOLAZIONE LIVELLO DI USCITA	dB	0... -20
<b>CARATTERISTICHE GENERALI</b>		
SEPARAZIONE IF-SAT / TV TERR.	dB	≥ 40
ISOLAMENTO V / H	dB	> 30
RETURN LOSS USCITE	dB	> 12
TENSIONE DI FUNZIONAMENTO		12... 20 VDC
CONSUMO MAX	W	4.5
RANGE TEMPERATURA	°C	0... 50
DIMENSIONI	mm	127 x 90 x 38

# Piano frequenze / Frequency plan

SKY ITALIA			
EN50494 (SCR)		EN50607 (SCD2)	
User Band	Frequency MHz	User Band	Frequency MHz
1	1.210	1	1.210
2	1.420	2	1.420
3	1.680	3	1.680
4	2.040	4	2.040
5	985	5	985
6	1.050	6	1.050
7	1.115	7	1.115
8	1.275	8	1.275
		9	1.534
		10	1.485
		11	1.550
		12	1.615
		13	1.745
		14	1.810
		15	1.875
		16	1.940

## DESCRIZIONE SIMBOLI E SICUREZZA ELETTRICA

	Prodotto conforme ai requisiti del marchio CE
	L'installazione è consentita solo in locali asciutti e su una superficie non infiammabile. Assicurarsi che ci sia un'adeguato ricircolo d'aria.
	In conformità alla norma EN60728-11 la vite di terra va collegata all'elettrodo di messa a terra dell'impianto d'antenna. Non collegare la vite di terra dell'apparecchio con la messa a terra di protezione della rete elettrica di alimentazione.
	Prodotto conforme alla normativa RoHS 2011/65EU
	Simbolo EU per la raccolta differenziata di dispositivi elettrici ed elettronici.



## Avvertenze per l'installazione

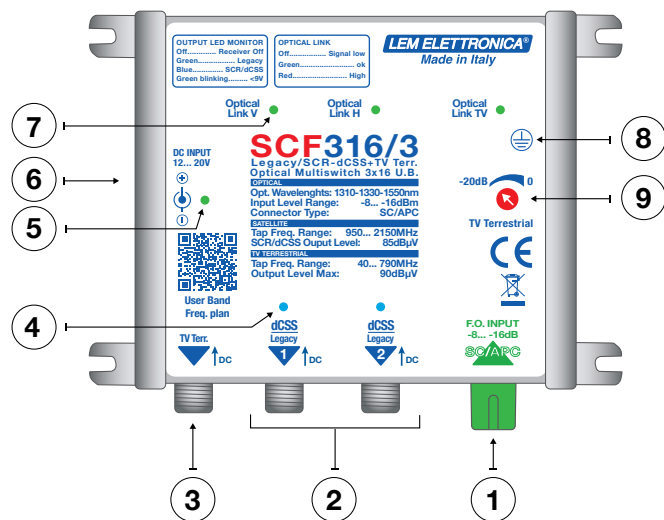
- **Chiudere le eventuali uscite inutilizzate con una terminazione a 75Ω tipo RCS75.**
- Per evitare il rischio di incendio o folgorazione, non esporre i prodotti alla pioggia o all'umidità.
- I prodotti non devono entrare in contatto con acqua o essere bagnati da liquidi.
- Non posizionare i prodotti vicino a fonti di calore o in posti con umidità.
- In caso di installazione in un armadio o in un vano incassato prevedere un'adeguata ventilazione e il rispetto delle distanze minime riportate nel disegno sottostante.
- Predisporre l'allacciamento alla rete elettrica in conformità alle norme vigenti nel paese di installazione e in maniera che possa essere facilmente scollegata.
- Eventuali operazioni di pulizia del connettore di uscita ottico SC/APC vanno eseguite ad apparato spento.

## Istruzioni importanti per la sicurezza

1. Leggere con attenzione il presente manuale
2. Conservare il manuale
3. Rispettare le avvertenze
4. Seguire le istruzioni
5. Non esporre il dispositivo a temperature eccessive
6. Non installare in prossimità di acqua, pioggia o umidità
7. Posizionare il dispositivo in ambiente ben ventilato e asciutto
8. Installare in orizzontale o verticale
9. Collegare l'alimentatore ad una presa di corrente scollegabile
10. Scollegare l'apparato in caso di lunghi periodi di inutilizzo o durante i temporali
11. Utilizzare solo eventuali accessori e complementi consigliati dal costruttore
12. Mai rimuovere i coperchi senza aver prima scollegato il prodotto dalla rete elettrica
13. Non utilizzare il prodotto in ambienti con temperatura superiore a 45 °C
14. Non ostruire i fori di ventilazione presenti sul prodotto

# Descrizione SCF316/3

- ① Ingresso Ottico SC/APC
- ② Uscite dCSS/Legacy-TV Terrestre
- ③ Uscita TV Terrestre
- ④ Led di segnalazione stato uscita derivata
- ⑤ Led stato alimentazione
- ⑥ Ingresso DC 12... 20Volt
- ⑦ Led di segnalazione presenza Link Ottico
- ⑧ Morsetto messa a terra
- ⑨ Trimmer di regolazione livello uscita terrestre



Il multiswitch ricevitore ottico **SCF316/3** consente la distribuzione dei segnali televisivi satellitari e terrestri (DVB-T/T2; FM e DAB) ricevuti da un'unica fibra ottica monomodale.

Per il corretto funzionamento del multiswitch **SCF316/3** i segnali ottici all'ingresso devono essere compresi tra -8dBm e -16dBm.

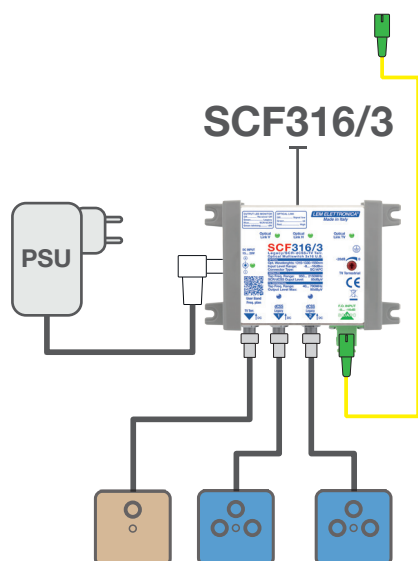


**Segnali di potenza superiore a 0dBm determinano un danno irreversibile del multiswitch SCF316/3. Con meno di 16 punti ottici (-7dBm) tra il trasmettitore e il multiswitch è necessario aggiungere un attenuatore ottico di valore adeguato.**

## Descrizione Led di segnalazione

	LED LINK OTTICI	LED USCITE DERIVATE SAT
SPENTO	Segnale Link Ottico basso o assente	
VERDE	Presenza segnale Link Ottico	Uscita in stato Legacy
VERDE LAMPEGGIANTE		Tensione < di 9 volt
BLU		Uscita in stato SCR/dCSS
ROSSO	Segnale Link Ottico troppo alto	

# Modalità di alimentazione

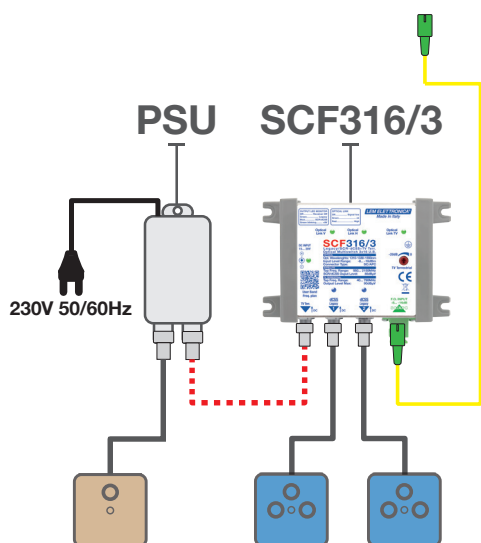
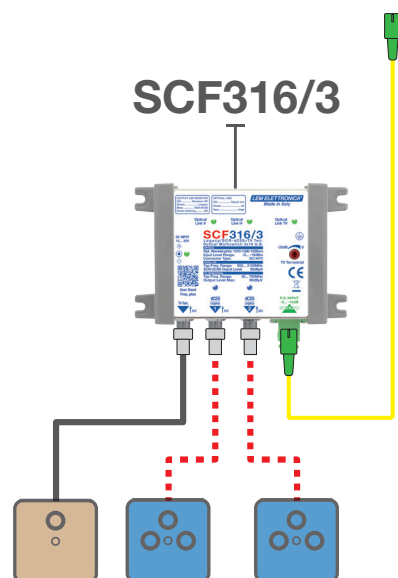


1

L'alimentazione al multiswitch **SCF316/3** viene fornita dall'alimentatore tramite la presa DC.

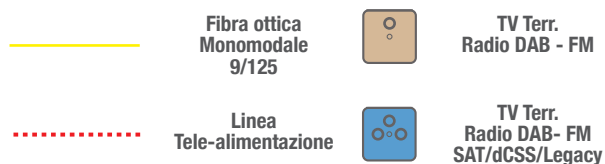
L'alimentazione al multiswitch **SCF316/3** viene fornita tramite cavo coassiale dai decoder dalle uscite dCSS/Legacy con TV terrestre miscelato.

2

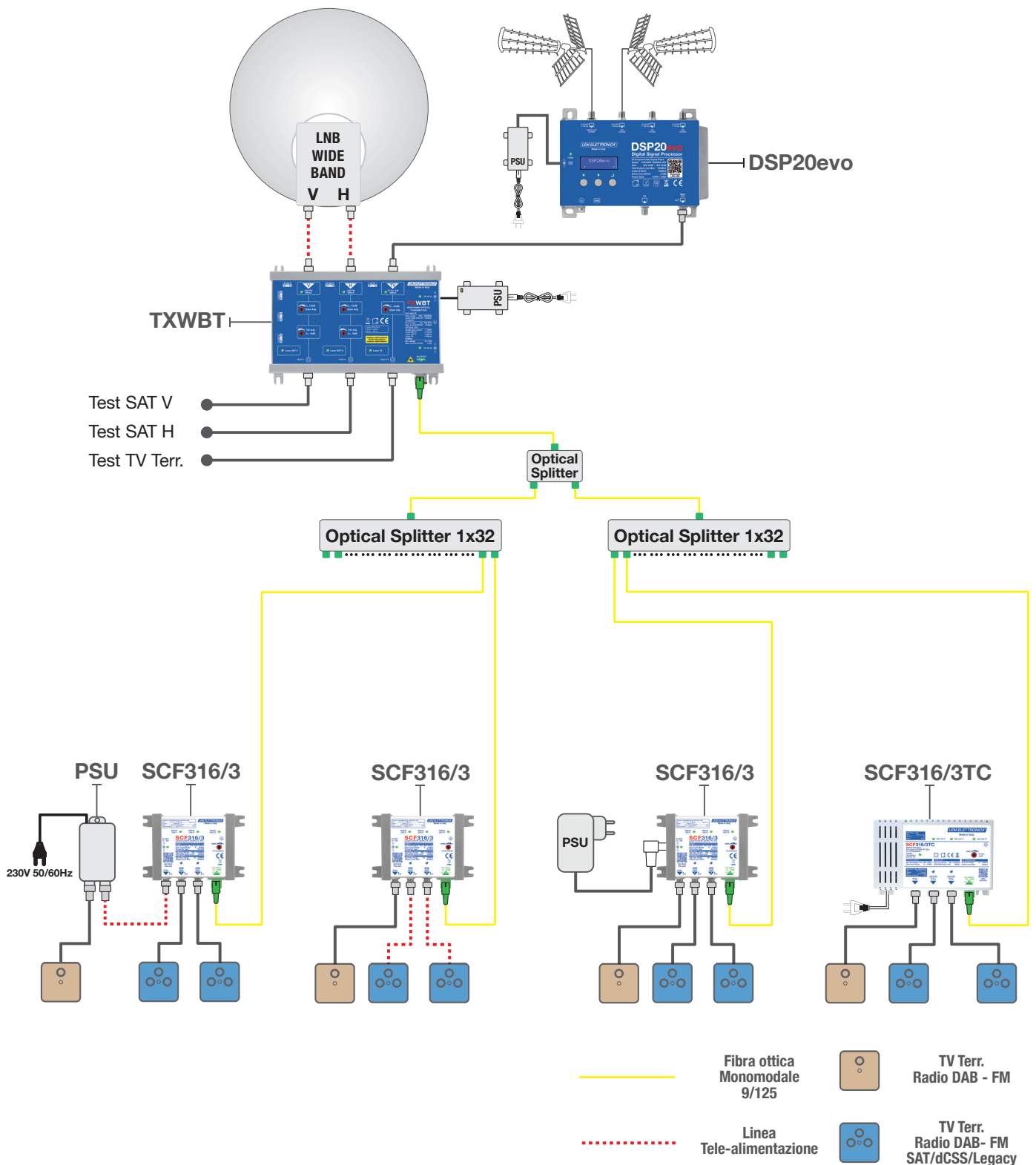


3

L'alimentazione al multiswitch **SCF316/3** viene fornita dall'uscita TV terrestre tramite tele-alimentazione.



# Schema connessioni



**Distribuzione dei segnali di un singolo satellite e della TV terrestre tramite una singola fibra ottica monomodale con multiswitch ottici della serie SCF316.**

Il trasmettitore ottico **TXWBT** riceve i segnali satellitari da un LNB Wide Band mentre i segnali TV terrestre vengono opportunamente equalizzati e stabilizzati dalla centrale programmabile **DSP20evo**. I segnali satellitari vengono distribuiti e miscelati con quelli della TV terrestre tramite i multiswitch Legacy/SCR/dCSS della serie **SCF316** con ingresso ottico e uscite per cavo coassiale.

## Etichetta dati seriali e tracciamento

AA1000015019-X1020L

Modello      N° Seriale      Sett.      Anno  
Produzione      HW      FW  
Versione