

**SINGER®**

***4411 Manuale di Istruzioni***

# IMPORTANTI NORME DI SICUREZZA

Utilizzando un apparecchio elettrico bene è osservare delle semplici precauzioni indicate nel paragrafo che segue.

Leggere attentamente queste istruzioni prima di utilizzare la Macchina per Cucire.

## **PERICOLO - Per ridurre il rischio di scosse elettriche:**

1. La Macchina non deve mai essere lasciata accesa e incustodita.
2. Staccare sempre la Macchina dalla presa di corrente, non appena terminato di utilizzarla e prima di pulirla.
3. Staccare sempre la spina prima di sostituire la lampadina. Sostituire la lampadina con una da 15 W dello stesso tipo.

## **ATTENZIONE - Per ridurre il rischio di incidenti o danni alle persone:**

1. Evitare che sia usata come un giocattolo. Esercitare una attenzione particolare se vi sono bambini nelle vicinanze.
2. Utilizzare questa Macchina solo per l'uso per cui è stata progettata, come descritto in questo manuale di istruzioni. Utilizzare solo gli accessori previsti dal produttore e indicati in questo manuale.
3. Non utilizzare mai la Macchina se il cavo o la spina sono danneggiati. Se la Macchina non funziona correttamente, se è caduta a terra, nell'acqua, o ha subito altri danni non utilizzatela. Portatela al più vicino Centro Assistenza per un controllo e un'eventuale riparazione della parti elettriche e meccaniche.
4. Non utilizzarla se le feritoie di ventilazione sono bloccate. Controllare che le feritoie di ventilazione ed il reostato non vengano ostruiti da filaccia, polvere o pezzi di stoffa.
5. Durante la cucitura, tenere le dita lontane dalle parti in movimento. Fare particolare attenzione all'ago.
6. Utilizzare sempre la placca d'ago corretta. Una placca non corretta potrebbe provocare la rottura dell'ago.
7. Non utilizzare aghi storti.
8. Non tirare o spingere il tessuto mentre si cuce. Questo potrebbe piegare e spezzare l'ago.

9. Togliere la spina dalla presa ogni volta che si deve compiere qualsiasi operazione nella zona dell'ago, come infilatura, sostituzione dell'ago, della placca d'ago o del piedino, ecc.
10. Togliere la spina dalla presa ogni volta che si devono togliere coperchi, lubrificare le parti o effettuare uno qualsiasi degli interventi di manutenzione indicati in questo manuale.
11. Non bagnarla o inserire oggetti nelle aperture.
12. Non utilizzarla all'aperto.
13. Non utilizzarla in luoghi dove sono stati spruzzati aerosol (spray) o dove viene somministrato ossigeno.
14. Per scollegare la Macchina, spegnere gli interruttori (posizione "O") e staccare la spina dalla presa di corrente.
15. Per staccare la Macchina dalla presa di rete, non tirare il filo, ma prendere in mano la spina.
16. Il livello di pressione sonora, in normali condizioni operative, è di 75 dB(A).
17. Quando la macchina non funziona correttamente, spegnerla o scollegarla dall'alimentazione.
18. Non collocare mai oggetti sul pedale.
19. Se il cavo di alimentazione fissato al pedale subisce dei danni, occorre farlo sostituire dal fabbricante o dal suo rappresentante dell'assistenza oppure da una persona qualificata al fine di evitare pericoli.
20. Questo apparecchio non è destinato ad essere usato da persone (incluso i bambini) con capacità fisiche, sensorie o mentali ridotte, oppure prive di esperienza e know-how, a meno che non abbiano la supervisione o seguano le istruzioni sull'uso dell'apparecchio di una persona responsabile della loro sicurezza.
21. Occorre controllare i bambini per assicurarsi che non usino l'apparecchio per giocare.

## **CONSERVARE QUESTO MANUALE DI ISTRUZIONI**

Questo prodotto è costruito per il solo uso domestico.

## Congratulazioni

Per l'acquisto di questa Macchina per Cucire Singer, state per iniziare una grande avventura nella creatività. Dal primo momento un cui inizierete ad usare la Vostra Macchina, Vedrete come sarà semplice cucire.

Vi raccomandiamo, prima di usare la Vostra Macchina per Cucire di scoprire i suoi grandi vantaggi e le facili operazioni che troverete leggendo il Manuale di Istruzioni, passo dopo passo, sedute davanti alla Vostra Macchina per Cucire.

Per garantire un prodotto sempre aggiornato il Costruttore si riserva di apportare tutte le modifiche estetiche, tecniche e degli accessori di questa Macchina per Cucire, se lo ritiene necessario.

SINGER è un marchio registrato di The Singer Company Limited S.à r.l o le sue consociate.

© 2011 The Singer Company Limited S.à r.l o sue consociate. Tutti i diritti riservati.

## ☐ **Indice**

---

### **Parti e funzioni di base della macchina da cucire**

Parti principali della Macchina .....	2/3
Collegamento della Macchina .....	4
Regolazione leva alza-piedino in due posizioni/ Regolazione della pressione del piedino .....	5
Accessori .....	6

### **Procedure di infilatura**

Avvolgimento della bobina .....	7
Inserimento della spoletta nella capsula .....	8
Come infilare la Macchina .....	9
Recupero del filo della bobina .....	10
Regolazione della tensione del filo .....	11

### **Cucitura**

Come scegliere il tipo di punto .....	12
Selettore ago a tre posizioni .....	13
Manopola di regolazione larghezza punto e manopola di regolazione lunghezza punto .....	14
Eseguire un punto dritto .....	15
Cucitura a marcia indietro/ Rimozione del lavoro/ Tagliare il filo .....	16
Orlo invisibile .....	17
Asole .....	18
Bilanciamento destro e sinistro dell'occhiello .....	19
Cucire bottoni .....	20

### **Informazioni di carattere generale**

Inserimento piano estraibile .....	21
Montaggio del gambo piedino .....	22
Tabella tessuti, filati ed aghi .....	23
Come abbassare le griffe .....	24

### **Manutenzione e Risoluzione dei problemi**

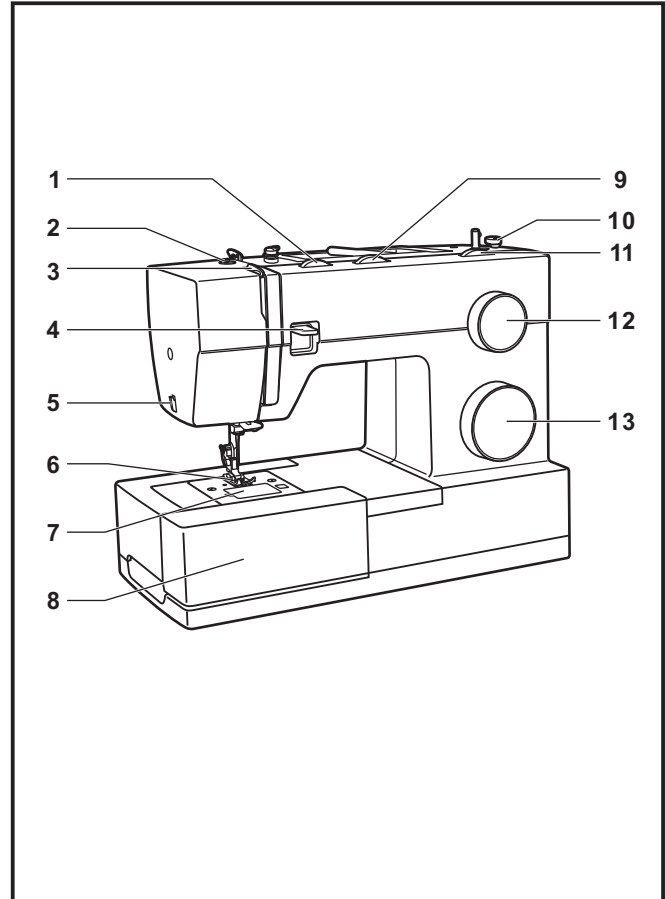
Sostituzione degli aghi .....	25
Sostituzione della lampadina .....	26
Come rimediare a piccoli inconvenienti .....	27

---

## □ Parti principali della Macchina

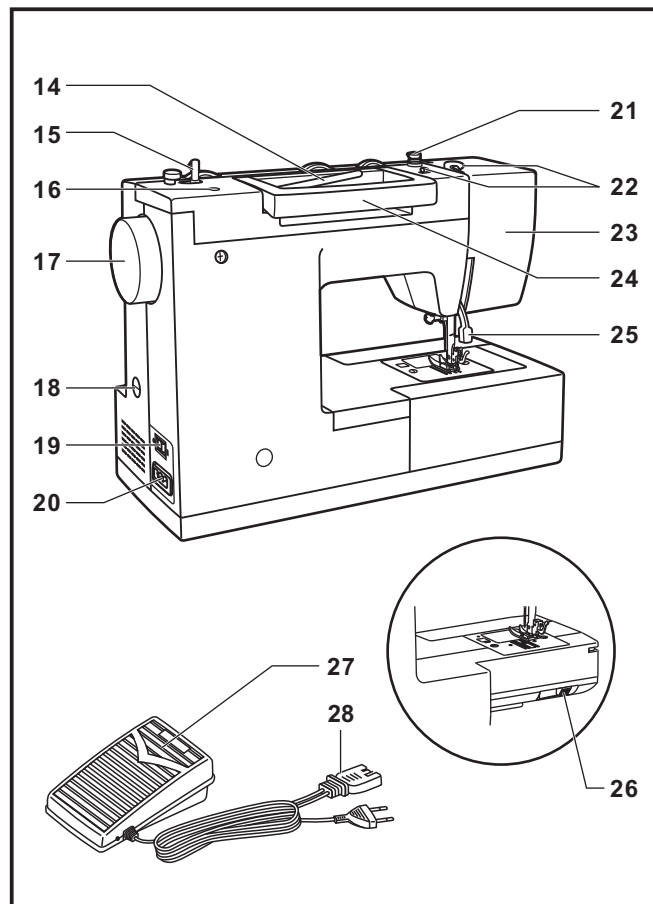
---

1. Selettore di tensione
2. Regolatore pressione del piedino
3. Leva di tensione
4. Leva per la cucitura all'indietro
5. Taglia-filo
6. Piedino
7. Placca ago
8. Braccio libero/ vano accessori
9. Selettore ago a tre posizioni
10. Ferma spolina
11. Manopola di regolazione larghezza punto
12. Manopola di regolazione lunghezza punto
13. Manopola di selezione del tipo di punto



## □ Parti principali della Macchina

14. Portarocchetto orizzontale e Fermarocchetto
15. Annaspatoio
16. Alloggiamento secondo portarocchetto
17. Volantino
18. Regolazione equilibratura occhiello
19. Interruttore motore e luce
20. Alloggiamento spina
21. Guida filo bobina
22. Guida filo superiore
23. Coperchio frontale
24. Maniglia
25. Leva alza-piedino
26. Abbassa griffa
27. Reostato
28. Cavo di alimentazione



## □ Collegamento della Macchina

Collegare la macchina ad una presa di corrente come indicato.

(1) Questo apparecchio è dotato di una presa polarizzata che deve essere inserita correttamente come mostrato in figura. (2)

### Attenzione

Staccare la spina quando la macchina non è in funzione.

### Pedale di controllo

Il pedale regola la velocità della cucitura. (3)

### Attenzione

Consultare un elettricista specializzato in caso di dubbio su come collegare la macchina alla presa di corrente.

Staccare la spina quando la macchina non è in funzione.

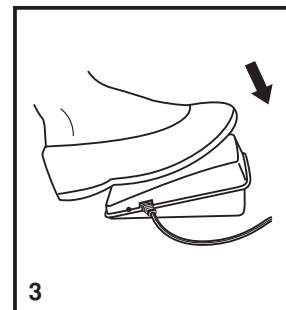
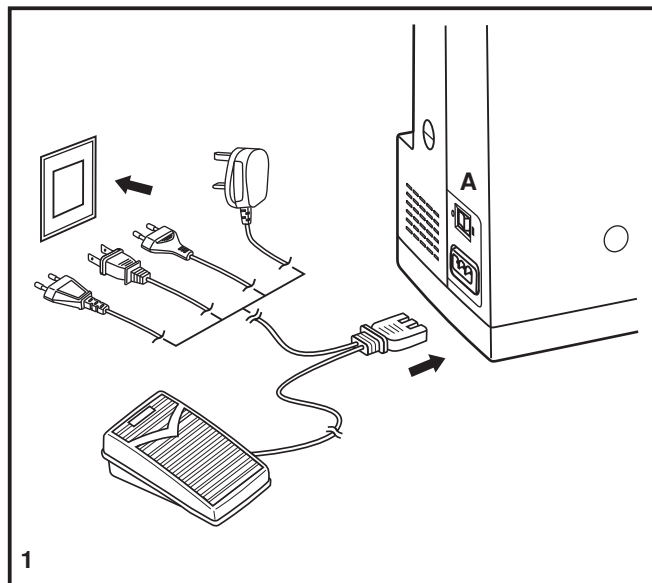
Il pedale deve essere usato con queste specifiche FC-1902A (110-120V area)/ FC-2902A (220-240V area) prodotto da ZHEJIANG FOUNDER MOTOR CORPORATION Ltd. (China) 4C-316Q (110-125V area) prodotto da Wakaho Electric Ind. Co., Ltd. (Vietnam)

### Luce per cucire

Premere il selettore (A) in posizione "I" per accendere la luce.

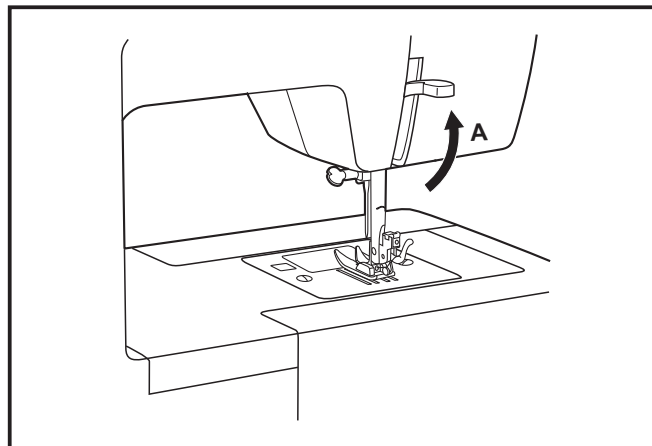
### INFORMAZIONE IMPORTANTE

Per apparecchi con spina polarizzata, (una lamella più grande dell'altra). Per ridurre il rischio di scosse elettriche, questa spina deve essere inserita in una presa polarizzata solo una volta. Se non entra perfettamente, girare la spina. Se ancora non entra contattare un elettricista per installare un dispositivo corretto. Non modificare la spina in alcun modo.



## **Regolazione leva alza-piedino in due posizioni**

Quando si devono cucire più strati di tessuto, è possibile portare il piedino nella seconda posizione per facilitare il lavoro (A).

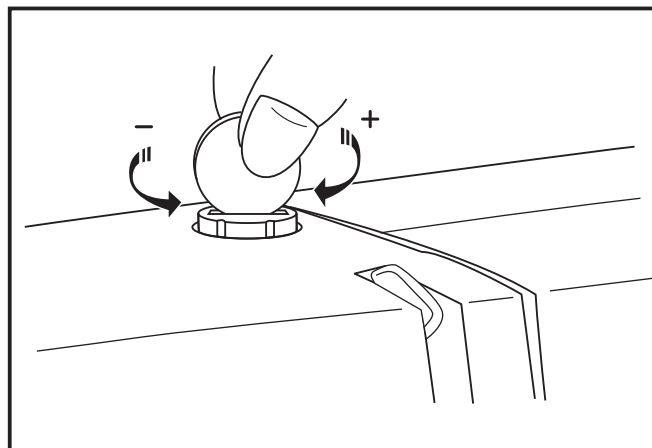


## **Regolazione della pressione del piedino**

La pressione del piedino può essere preregolata senza particolari operazioni per cucire diversi tipi di tessuto (leggero o pesante).

Nel caso sia necessario regolare la pressione del piedino, ruotare la vite con una moneta.

Per cucire tessuti molto sottili, allentare la vite girandola in senso antiorario, per tessuti pesanti, stringere la vite girandola in senso orario.





## □ Accessori

### Accessori standard (1)

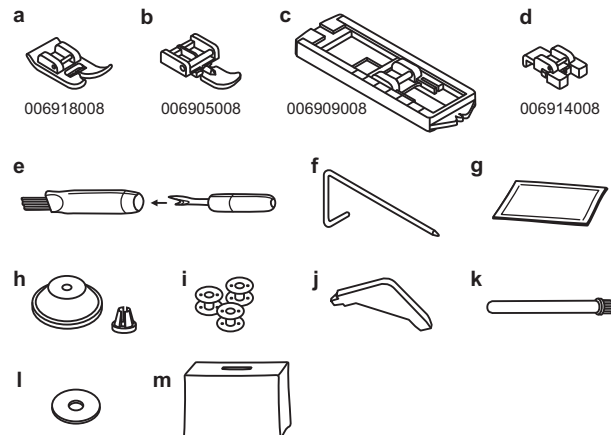
- a. Piedino multifunzione
- b. Piedino cerniere
- c. Piedino asole
- d. Piedino bottoni
- e. Taglia asole/ spazzolino
- f. Guida per quilt/ margini
- g. Aghi
- h. Fermarocchetto
- i. Bobine (3x)
- j. Cacciavite a L
- k. Portarocchetto ausiliario
- l. Feltrino porta rocchetto
- m. Copertina morbida

### Accessori optional (2)

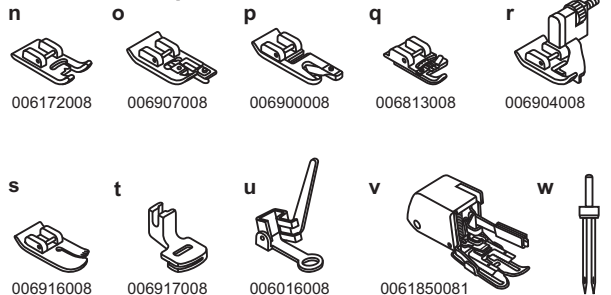
(Questi 10 accessori non sono in dotazione con la macchina, ma possono essere acquistati presso un rivenditore autorizzato.)

- n. Piedino ricamo
- o. Piedino sopraggitto
- p. Piedino orlatore
- q. Piedino cordonatore
- r. Piedino orlo invisibile
- s. Piedino quilt
- t. Piedino arricciatore
- u. Piedino rammendo/ricamo
- v. Piedino doppio trasporto
- w. Ago gemello

### 1 Accessori standard



### 2 Accessori optional

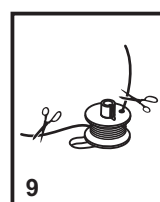
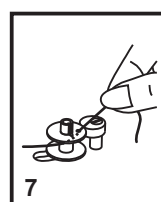
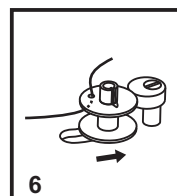
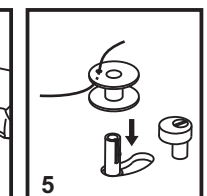
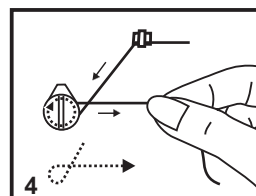
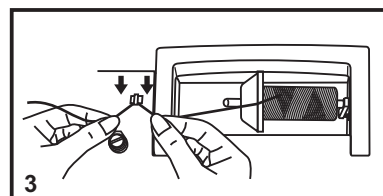
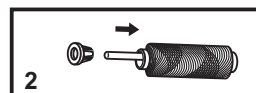
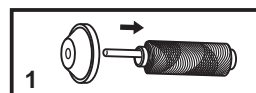
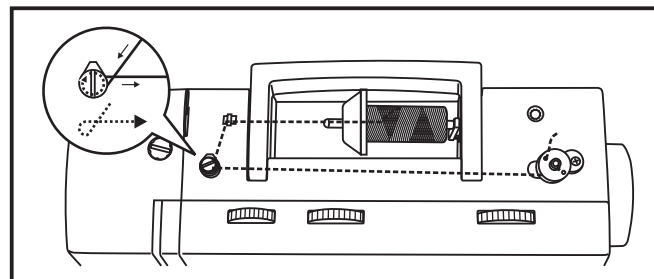


## □ Avvolgimento della bobina

- Mettete sul portarocchetto il filo, con il fermarocchetto grande o piccolo. (1/2)
- Inserire il filo nel guidafile. (3)
- Avvolgere il filo sul disco di tensione con un movimento orario. (4)
- Inserire il filo nella bobina come illustrato e metterla sul perno dell'annaspatoio. (5)
- Spingere verso destra l'alberino della bobina. (6)
- Trattenere con le dita il capo del filo. (7)
- Premere sul reostato. (8)
- Tagliare il filo. (9)
- Spingere verso sinistra l'alberino della bobina (10) e smontarlo.

### Nota:

Quando il perno dell'annaspatoio è in posizione di avvolgimento, la Macchina non cuce e il volantino non gira. Per riprendere la cucitura, portare il perno dell'annaspatoio verso sinistra (posizione di cucitura).



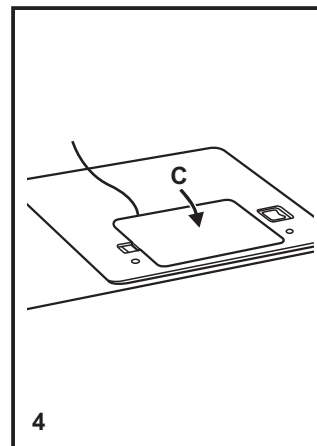
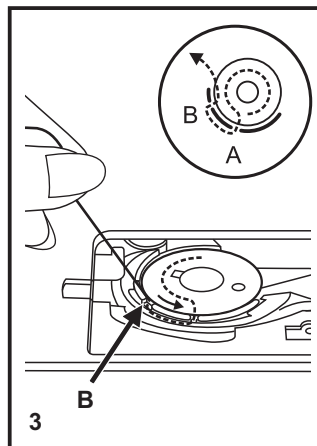
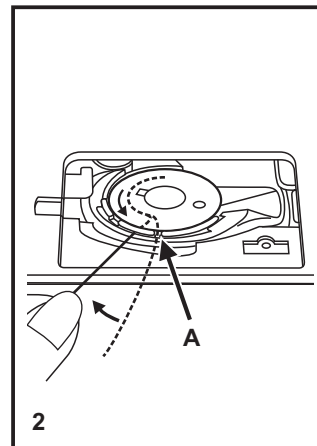
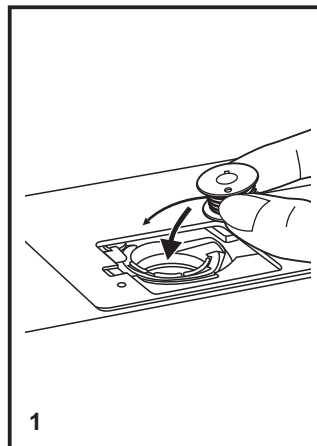
## □ Inserimento della bobina avvolta

**Quando si inserisce o si rimuove la bobina, l'ago deve essere nella posizione più alta.**

1. Inserire la bobina nella scatola bobina con il filo che ruota in senso antiorario (freccia).
2. Guidare il filo nella scanalatura (A).
3. Tirare il filo in senso orario finché esce dalla scanalatura (B).
4. Tirare il filo per circa 15cm. e applicare il coperchio della bobina (C).

### **Attenzione:**

Portare l'interruttore su spento "O" prima di inserire o rimuovere la bobina.



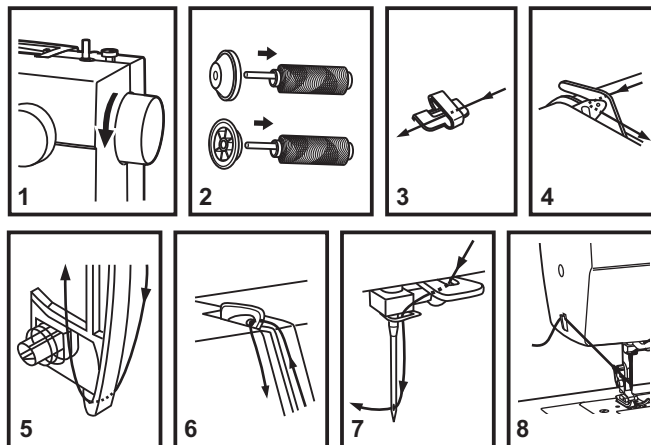
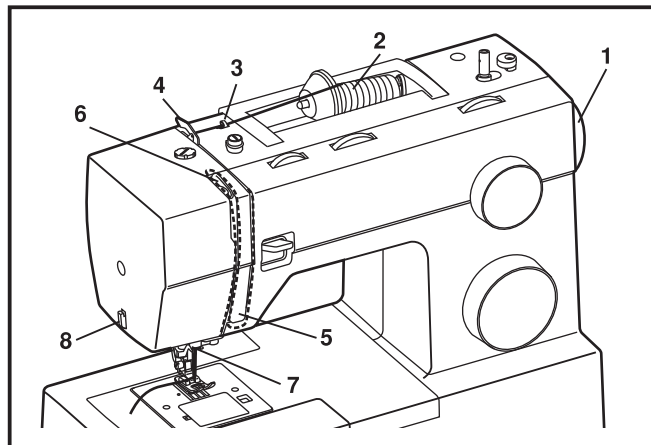
## □ Come infilare la Macchina

Quella che segue è un'operazione semplice, ma è importante che venga effettuata correttamente. In caso contrario potrebbero verificarsi numerosi problemi in fase di cucito.

- Cominciate con il sollevare l'ago nella sua posizione più alta (1) e continuare a ruotare il volantino in senso antiorario, finché l'ago non comincia appena ad abbassarsi. Alzare il piedino per rilasciare i dischi di tensione.

**Nota:** Per vostra sicurezza, vi consigliamo vivamente di spegnere la macchina prima di iniziare ad infilare il filo.

- Sollevate il portarocchetto. Mettete il rocchetto di filo sul fermarocchetto, con il filo che esce dal rocchetto come indicato. Per piccoli rocchetti di filo, mettete il lato piccolo del fermarocchetto vicino al rocchetto (2).
- Estraiete il filo dal rocchetto facendolo passare per il guidafile superiore (3) e tirandolo attraverso la molla di pre-tensione, come indicato (4).
- Infilate il modulo di tensione, indirizzando il filo verso il basso nel canale destro e verso l'alto nel canale sinistro (5). Durante questa operazione, è utile tenere fermo il filo tra il rocchetto e il guidafile.
- A questo punto, fate passare il filo nella fessura della leva tendifilo, da destra verso sinistra, e portatelo nuovamente verso il basso (6).
- A questo punto, passare il filo dietro il guidafile orizzontale e dietro la guida del porta-ago per il filo sottile (7) quindi scendere verso l'ago che sarà infilato dalla parte anteriore verso quella posteriore.
- Fate in modo che dalla cruna dell'ago escano 15-20 cm circa di filo, che porterete verso il dietro della macchina. Per tagliare il filo utilizzate il taglia-filo incorporato (8).

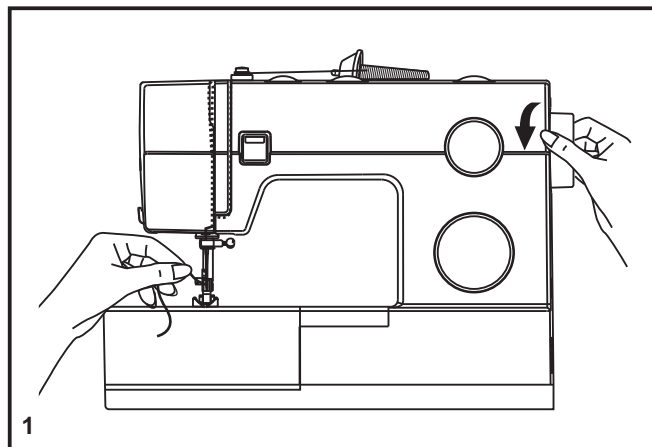


## □ **Recupero del filo della bobina**

Trattenere il filo superiore con la mano sinistra.  
Girare il volantino (1) in avanti (in senso antiorario), per abbassare e alzare l'ago.

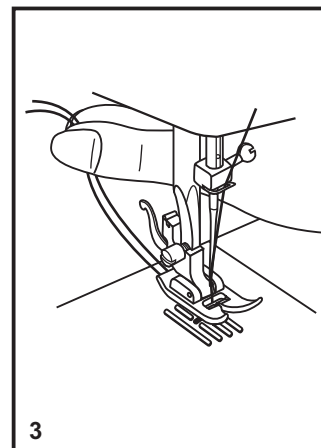
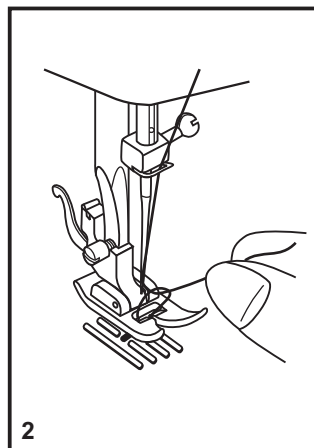
**Note:**

Se fosse difficile estrarre il filo della bobina, controllate che il filo non si sia impigliato nello sportellino o nel piano convertibile.



Tirare delicatamente il filo superiore per sollevare il filo della bobina attraverso il foro della placca ago. (2)

Aprire il cappio e portare entrambi i fili dietro, sotto il piedino. (3)



## □ Regolazione della tensione del filo

### Tensione del filo superiore

Generalmente la tensione del filo viene regolata su "4".

Per aumentare la tensione, ruotare il selettore verso un numero più grande. Per diminuire la tensione portare il selettore verso un numero più piccolo.

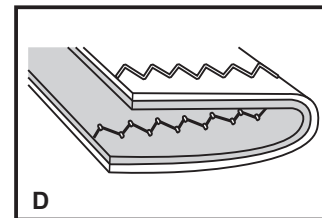
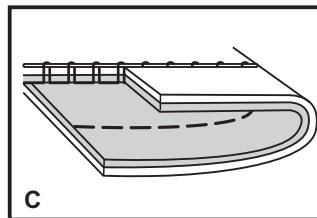
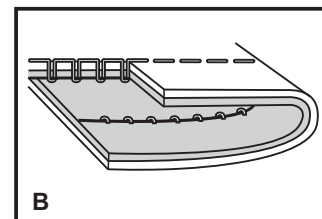
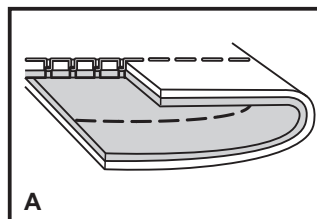
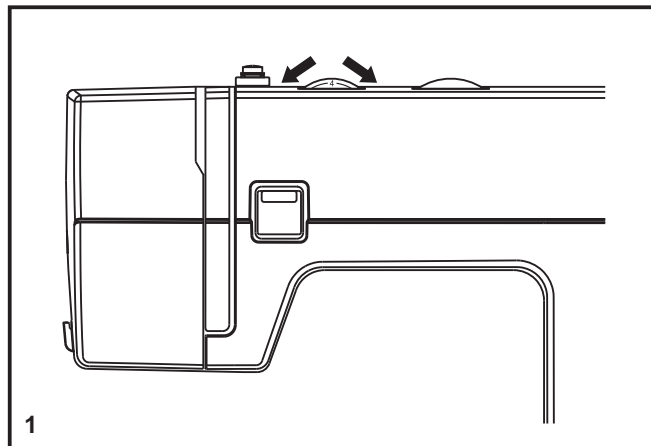
- A. Tensione normale per la cucitura diritta.
- B. Tensione troppo lenta per la cucitura diritta. Ruotare il selettore verso un numero più grande.
- C. Tensione troppo alta per la cucitura diritta. Portare il selettore verso un numero più piccolo (C).
- D. Tensione normale per zig-zag e punti decorativi.

### Tensione filo inferiore

La tensione del rocchetto è stata impostata correttamente in stabilimento e non richiede regolazioni.

### Nota:

- Una tensione adeguata è importante per una buona cucitura.
- Non esiste un'unica tensione valida per tutti i punti, filati e i tessuti.
- Una tensione bilanciata (il punto identico sul dritto e sul rovescio) viene generalmente richiesta solo per lavori di cucito con cucitura diritta.
- Il 90% di tutte le cuciture viene realizzato tra 3 e 5 (4 è la regolazione base)
- Per lo zig-zag e i punti decorativi, la tensione del filo deve essere un po' più lenta che per la cucitura diritta .
- Per tutti i punti decorativi può risultare un punto più grazioso e una leggera arricciatura sul tessuto quando il filo superiore compare sul rovescio del tessuto.



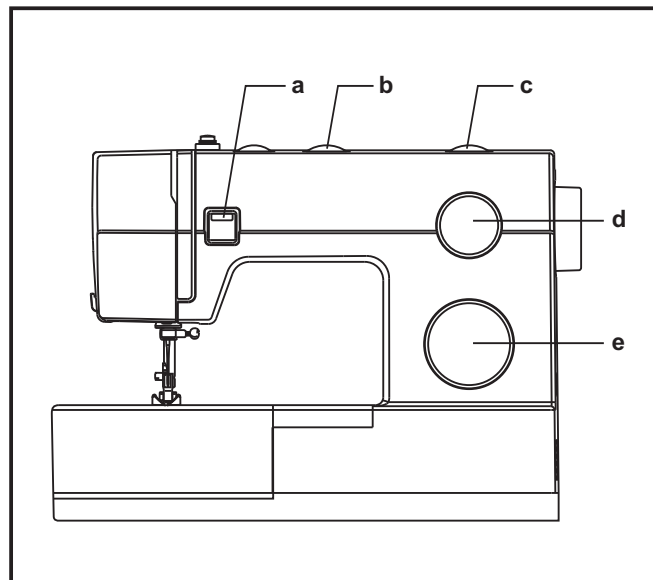
## □ Come scegliere il tipo di punto

Il diagramma riportato in questa pagina illustra i tipi di punto disponibili nella macchina.

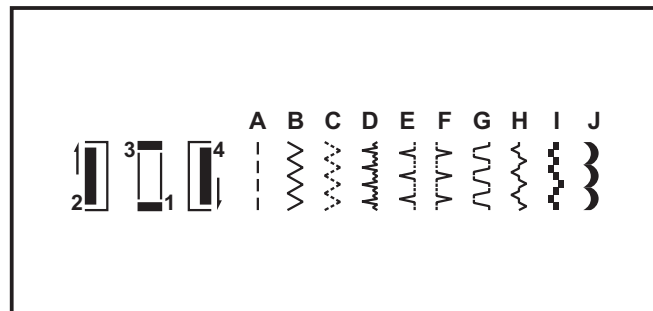
Ruotare il selettore dei motive (e) per selezionare il motivo desiderato. Utilizzare la ghiera della lunghezza punto (d) per regolare la lunghezza come desiderato per il progetto.

Usare la manopola di regolazione lunghezza punto (c) per regolare la lunghezza del punto come desiderato. Usare la manopola di regolazione larghezza punto (b) per regolare la larghezza del punto come desiderato.

La manopola di selezione del tipo di punto può essere ruotata in entrambe le direzioni.

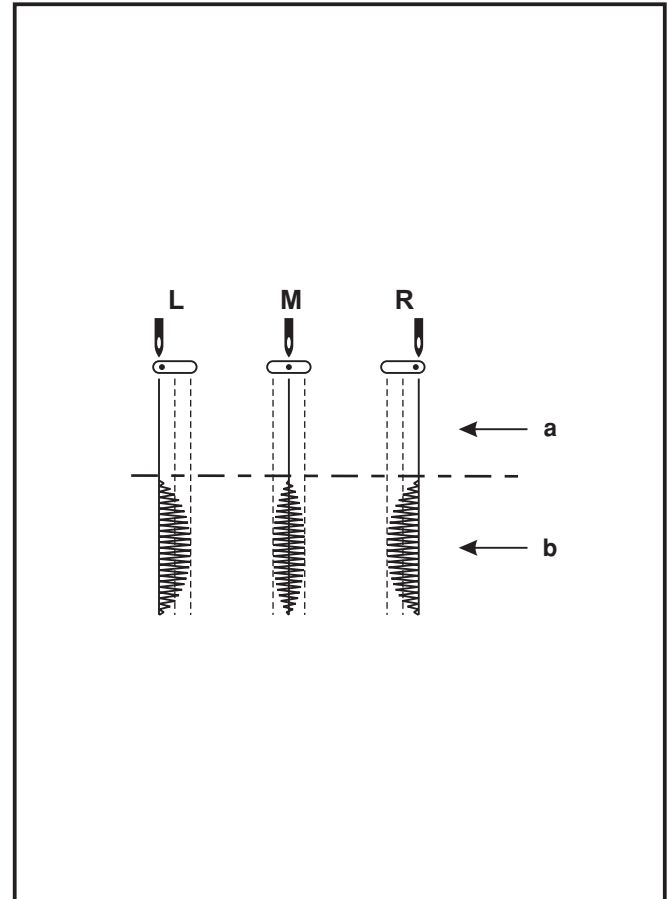


- a. Leva per la cucitura all'indietro
- b. Selettore ago a tre posizioni
- c. Manopola di regolazione larghezza punto
- d. Manopola di regolazione lunghezza punto
- e. Manopola di selezione del tipo di punto



## □ Selettore ago a tre posizioni

La posizione dell'ago può essere modificata con il selettore posizione ago. Per lavori normali l'ago deve essere posizionato in mezzo. Per cucire i bordi o per cucire linee parallele, selezionare le posizioni destra o sinistra. Per cucire con doppio ago la posizione dell'ago è in mezzo. Per cuciture con ago gemello, la posizione dell'ago dev'essere centrale.



- a. Diritta
- b. Zig-zag

- L. ago posizionato a sinistra
- M. ago posizionato in mezzo
- R. ago posizionato a destra



## □ Manopola di regolazione larghezza punto e manopola di regolazione lunghezza punto

### Funzione della manopola di regolazione larghezza punto

La larghezza massima per il punto a zig zag è di 6mm; è tuttavia possibile ridurre la larghezza per qualsiasi punto. La larghezza aumenta a mano a mano che si ruota la manopola del punto a zig zag sui valori compresi tra "0" e "6". (1)

La manopola di larghezza punto serve anche per controllare la posizione dell'ago per il ricamo infinito del punto dritto. "0" ago in posizione centrale, "6" ago completamente a destra.

### Funzione della manopola di regolazione lunghezza punto con il ricamo a zig zag

Impostare la manopola di selezione del tipo di punto sul punto a zig zag.

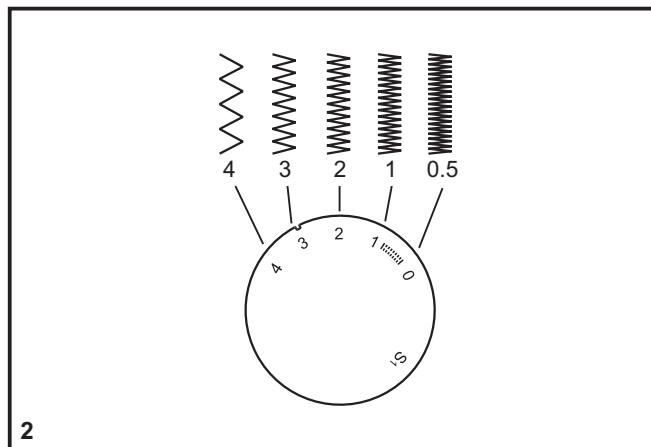
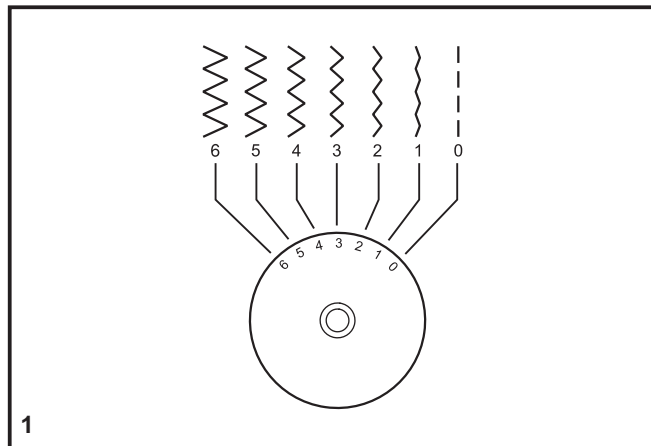
Più l'impostazione della manopola di regolazione lunghezza punto si avvicina a "0", più aumenta la densità del punto a zig zag.

Per ottenere dei punti a zig zag precisi e puliti occorre impostare la manopola su "3" o su un valore inferiore. (2)

I punti zig-zag densi sono chiamati punti cordoncino. (2)

### Funzione della manopola di regolazione lunghezza punto con il ricamo a punto dritto

Per eseguire dei punti dritti, impostare la manopola di selezione del tipo di punto sul punto dritto. Ruotando la manopola di regolazione lunghezza punto, la lunghezza dei punti diminuisce a mano a mano che la manopola si avvicina a "0". La lunghezza dei punti aumenta a mano a mano che la manopola si avvicina a "4". In genere, si consiglia di aumentare la lunghezza del punto quando si lavora su tessuti pesanti o quando si usano ago o filo più spessi. Al contrario, occorre diminuire la lunghezza del punto in caso di tessuti leggeri o con ago o filo sottili.

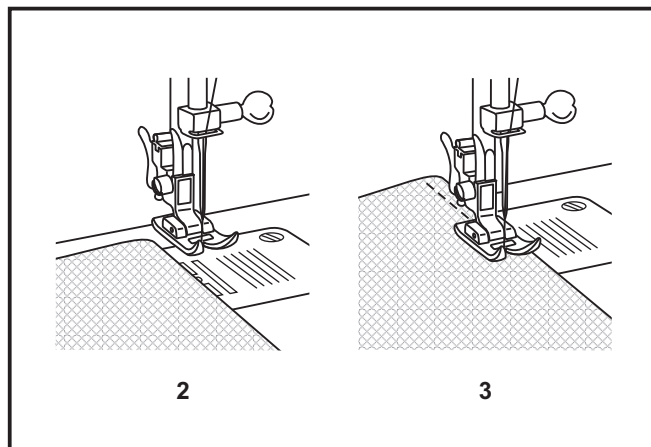
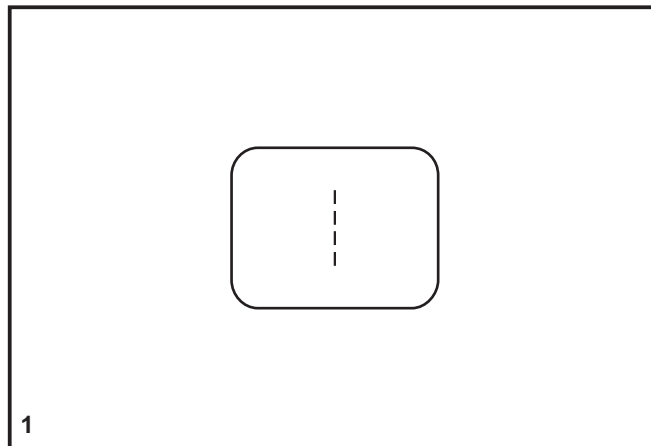


## □ Eseguire un punto dritto

Prima di iniziare a cucire, impostare la macchina per il ricamo del punto dritto. (1)

Posizionare la stoffa sotto il piedino con il bordo allineato con la linea guida di cucitura desiderata sulla piastra dell'ago. (2)

Abbassare la leva alzapedino, quindi premere sul pedale per iniziare a cucire. (3)



## Cucitura a marcia indietro

---

Per rinforzare all'inizio e alla fine la cucitura, premere la leva della marcia indietro.

Cucire alcuni punti. Rilasciare la leva e la Macchina riprende la cucitura avanti (A). (1)

## Rimozione del lavoro

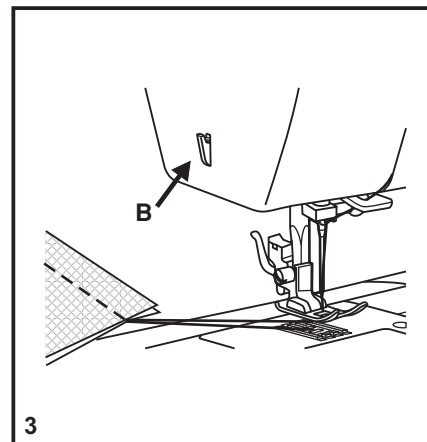
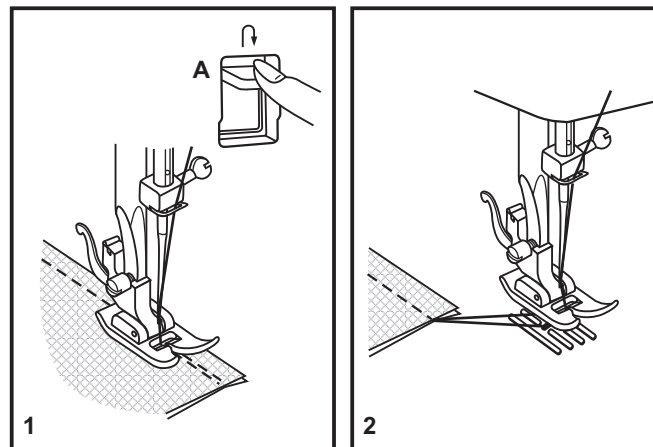
---

Ruotare il volantino in senso antiorario per portare la leva tendifilo nella posizione più alta, alzare il piedino e togliere il lavoro verso il dietro del piedino e dell'ago. (2)

## Tagliare il filo

---

Portare i due fili sotto il piedino. Guidare i fili sulla placca ago verso il tagliafilo (B). Tirare i fili verso il basso per tagliarli. (3)



## □ Orlo invisibile

Per gli orli di tende, pantaloni, gonne, ecc.

~~~~~ Orlo invisibile per tessuti elastici.

^..^..^ Orlo invisibile per tessuti non elastici.

Impostare la manopola di regolazione lunghezza punto in base alla scala di valori nel diagramma a destra. Gli orli invisibili, tuttavia, sono normalmente eseguiti con impostazioni di lunghezza maggiori. Impostare la manopola di regolazione larghezza punto su un valore appropriato per lo spessore/il tipo di tessuto da cucire, scegliendo in base alla scala di valori riportata nel diagramma sulla destra della pagina. Generalmente, per le stoffe leggere si usa un punto più stretto, e per le stoffe pesanti un punto più largo. Prima di iniziare il lavoro, cucire un campione di prova per assicurarsi che le impostazioni della macchina siano giuste per la stoffa utilizzata.

Orlo invisibile:

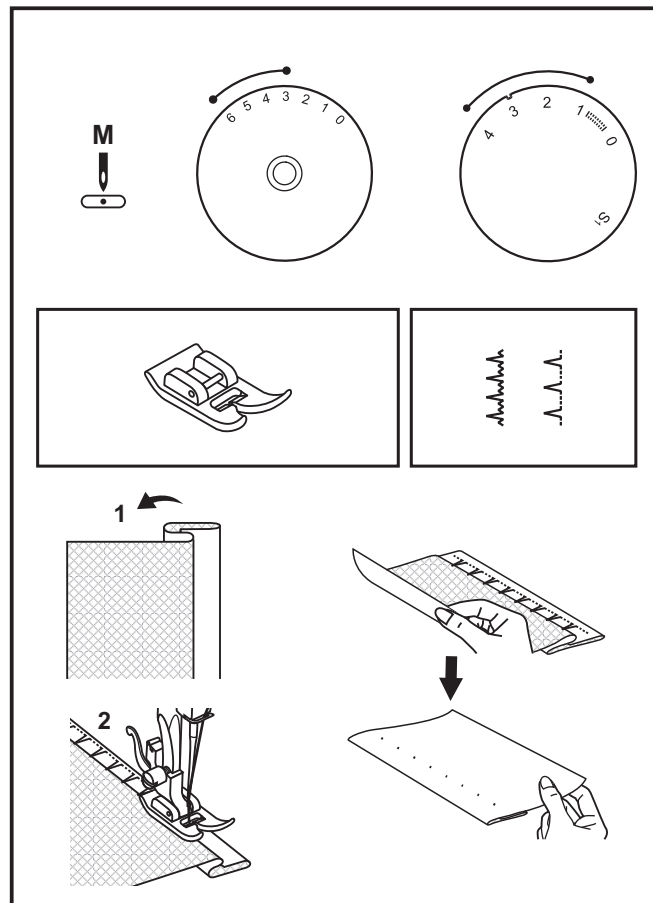
Piegare l'orlo per ottenere la larghezza desiderata e stirare. Piegare (come mostrato in fig. 1) contro il lato dritto del tessuto, con il bordo superiore dell'orlo che si prolunga di circa 7 mm (1/4") sul lato dritto del tessuto ripiegato.

Iniziare a cucire lentamente sulla stoffa ripiegata, controllando che l'ago tocchi leggermente l'estremità ripiegata per catturare uno o due fili della stoffa. (2)

Una volta terminato l'orlo, dispiegare la stoffa e stirare.

### Nota:

Per rendere ancora più semplice la cucitura di questo tipo di orlo, si consiglia di usare un piedino per orlo invisibile, che potrete richiedere presso il vostro rivenditore SINGER®. (Vedere a pagina 6 per il numero articolo)



## □ Asole

### Preparazione

1. Togliere il piedino multiuso e inserire il piedino per asole.
2. Misurare il diametro e lo spessore del bottone e aggiungere 0,3 cm (1/8") per le le travette e per ottenere la lunghezza corretta dell'occhiello; segnare la lunghezza dell'occhiello sul tessuto (a).
3. Posizionare il tessuto sotto il piedino, in modo che le guide del piedino risultino allineate con i segni tracciati sul tessuto. Abbassare il piedino, in modo che la linea centrale dell'asola marcata sul tessuto sia allineata con il centro del piedino (b).

Regolare la manopola per la lunghezza del punto nella posizione "|||||/" per impostare la densità del punto. Impostare la larghezza del punto su "6". Può darsi che occorra regolare la larghezza del punto a seconda del lavoro da eseguire. Cucire un campione di prova per stabilire la larghezza giusta.

### Nota:

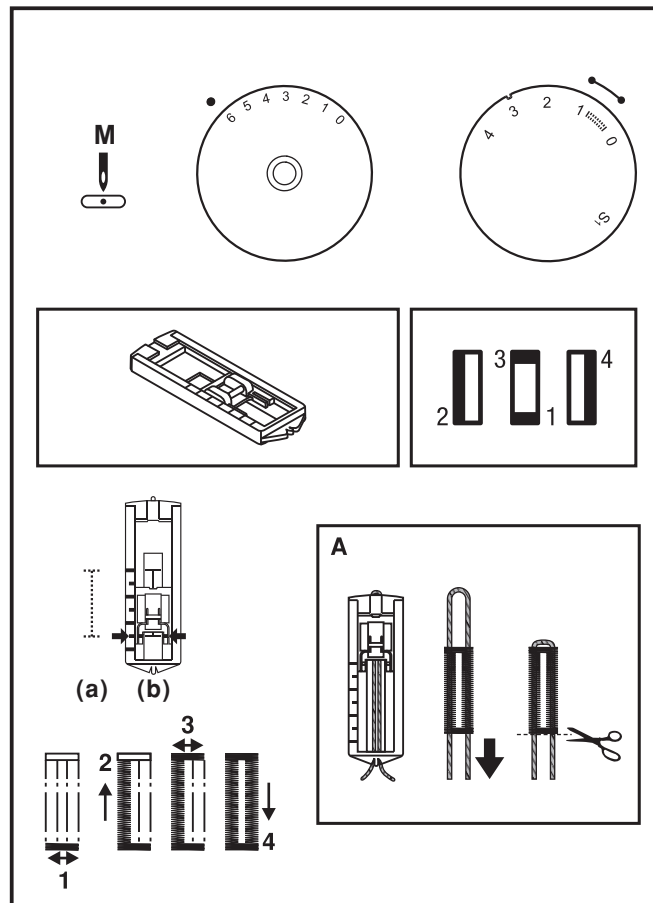
La densità varia a seconda della stoffa.

Prima di iniziare il lavoro, fare sempre una cucitura di prova sul tessuto che si sta utilizzando.

Seguire la procedura in 4 fasi, utilizzando la manopola di selezione del tipo di punto per passare da una fase all'altra. Quando, durante la cucitura, si passa da una fase all'altra, verificare che l'ago sia sollevato prima di cambiare l'impostazione della manopola di selezione. Assicurarsi di non cucire una quantità eccessiva di punti nelle fasi 1 e 3. Usando un tagliasole, tagliare l'asola da entrambe le estremità verso il centro.

### Suggerimenti:

- Riducendo leggermente la tensione del filo superiore si otterranno risultati migliori.
- Utilizzare uno stabilizzatore se si lavora su tessuti leggeri od elastici.
- Si consiglia di usare del filo spesso o dello spago se si lavora su tessuti elastici o tessuti a maglia. Il punto zig-zag verrà eseguito sopra il filo spesso o lo spago (A).



## □ Bilanciamento destro e sinistro dell'occhiello

E' possibile regolare la densità dei punti sul lato destro o sinistro dell'occhiello con il regolatore del bilanciamento.

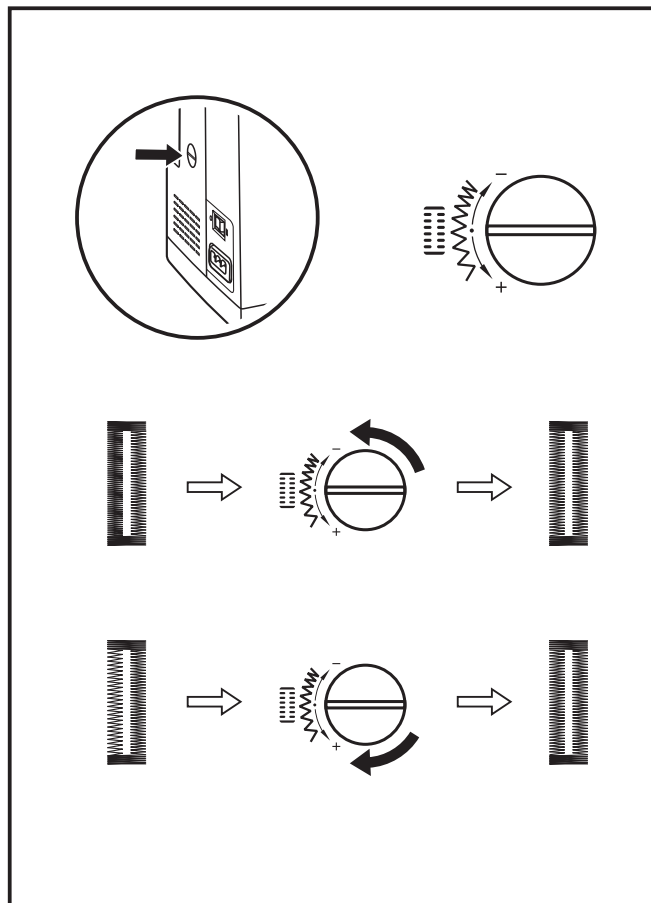
Questo regolatore si mantiene generalmente in posizione neutra (tra "+" e "-").

Se i punti sul lato destro dell'occhiello sono troppo fitti, ruotare il regolatore verso sinistra "+".

\* Ruotare il regolatore verso sinistra per aprire il lato destro e chiudere quello sinistro.

Se i punti sul lato sinistro dell'occhiello sono troppo fitti, ruotare il regolatore verso destra "-".

\* Ruotare il regolatore verso destra per chiudere il lato destro e aprire quello sinistro.



## □ Cucire un bottone

Portare la leva abbassa griffa verso destra per abbassare la griffa. (1)

Togliere il piedino multifunzione e inserire il piedino per la cucitura dei bottoni (2).

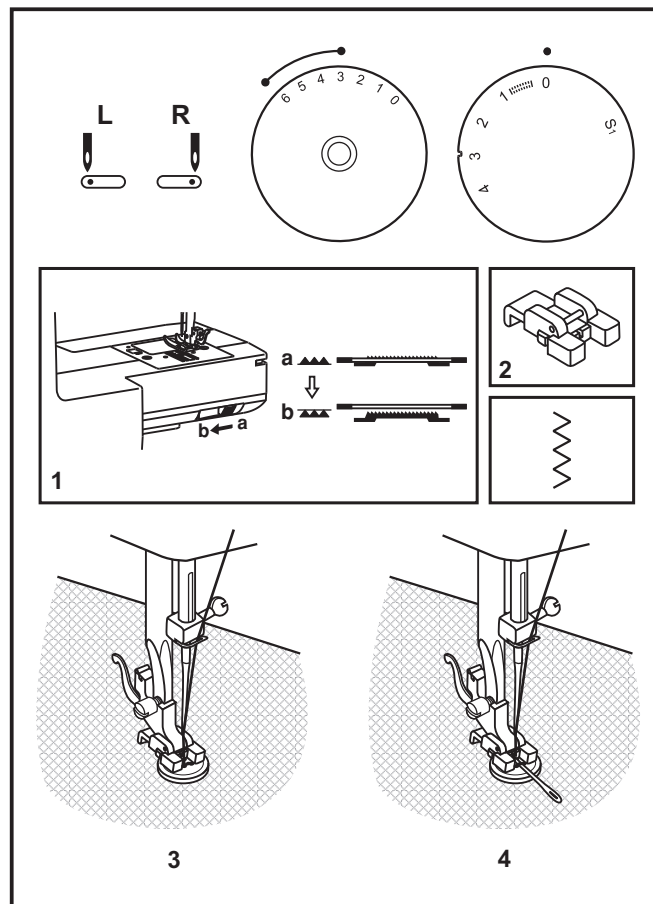
Impostare la lunghezza del punto su "0".

Posizionare bottone e tessuto sotto il piedino di cucitura bottone, come mostrato in (3).

Impostare la macchina sul punto a zig-zag, quindi impostare la larghezza su "3" - "6". Girare il volantino per controllare che l'ago si inserisca bene nei fori sinistro e destro del bottone. Regolare la larghezza del punto, secondo la necessità, in base alla distanza tra i fori del bottone cucire lentamente sul bottone impiegando circa 10 punti.

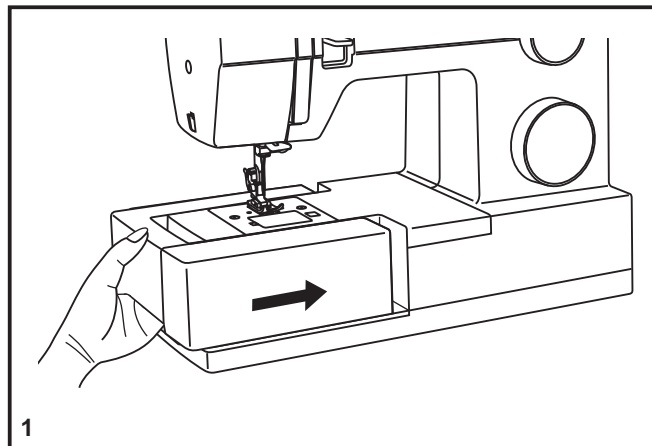
Estrarre l'ago dalla stoffa. Impostare di nuovo la macchina sul punto diritto, quindi terminare eseguendo pochi punti di fermatura.

Se occorre uno stelo, posizionare un ago da rammendo in cima al bottone e cucire. Per bottoni con 4 fori, cucire prima attraverso i due fori anteriori, spingere in avanti il tessuto, quindi cucire attraverso i due fori posteriori.



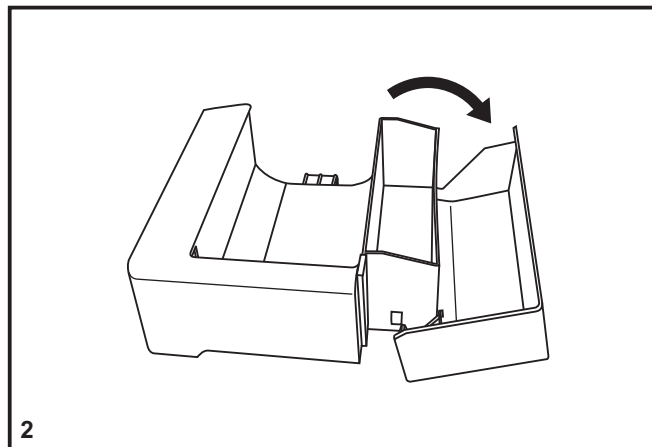
## □ Inserimento piano estraibile

Tenendo il piano estraibile orizzontale, spingerlo nella direzione della freccia (1).



L'interno del piano estraibile è utilizzato come vano accessori.

Per aprirlo, ribaltare la copertura come mostrato (2).





## □ Montaggio del gambo piedino

Sollevare la barra di pressione (a) con la leva alzapedino. Inserire gambo piedino (b) come illustrato (1).

### Collegamento del piedino

Abbassare gambo piedino (b) con la leva alzapedino, fino a che il taglio (c) non si trovi esattamente sopra il perno del piedino (d). (2) Il piedino (f) si inserirà automaticamente.

### Rimozione del piedino

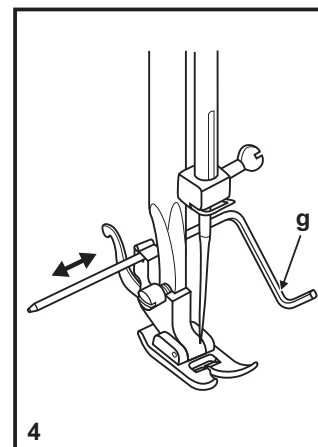
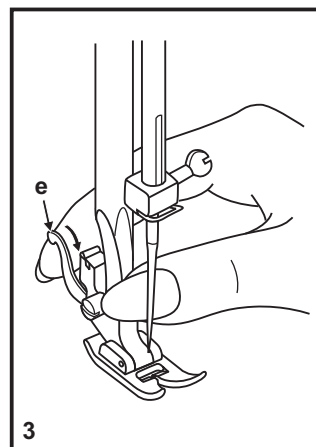
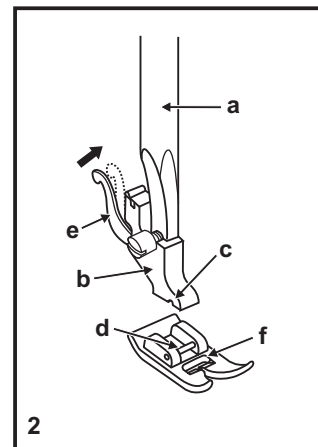
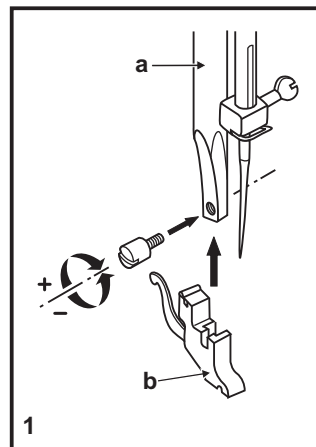
Sollevare il piedino con la leva alzapedino (3). Sollevare la leva (e) per sganciare il piedino.

### Collegamento della guida per quilt/margini

Inserire la guida per quilt/margini (g) nella fessura, come illustrato. Regolarla in base alla cucitura da realizzare: orli, pieghe, trapuntatura, ecc (4).

#### Attenzione!

Spegnere l'interruttore generale ("O") quando si eseguono le operazioni sopra descritte!



## Tabella tessuti, filati ed aghi

### GUIDA ALLA SCELTA DI TESSUTI, AGHI E FILI

| AGO           | TESSUTO                                                                                                                       | FILO                                                                                                                                                                                                                       |
|---------------|-------------------------------------------------------------------------------------------------------------------------------|----------------------------------------------------------------------------------------------------------------------------------------------------------------------------------------------------------------------------|
| 9-11 (70-80)  | Leggeri: Cotone, velo, saia, seta, mussola, maglia di cotone, maglia, jersey, crepe, poliestere, tessuti per camicie e bluse. | Filo leggero-resistente in cotone, nylon o cotone con anima in poliestere (multi-uso).                                                                                                                                     |
| 11-14 (80-90) | Medioleggeri: tessuti di cotone, satin, tessuti pesanti, tessuti da vela, maglia doppia, lane leggere.                        | Molti filati di media misura sono adatti per questi tessuti ed aghi. Usare filo in poliestere su tessuti sintetici e cotone su tessuti di lana naturale per migliori risultati. Usare sempre lo stesso filo sopra e sotto. |
| 14 (90)       | Medio-pesanti: Tela olona, lana, denim, pellicce sintetiche, gabardine, fodere per materassi (leggere o di medio peso).       |                                                                                                                                                                                                                            |
| 16 (100)      | Pesanti: Canovacci, tessuti di lana, tende da esterno e tessuti trapuntati, jeans, tappezzerie (leggere o medie).             |                                                                                                                                                                                                                            |
| 18 (110)      | Lane pesanti: Tessuti da cappotto, tessuti da tappezziere, alcune pelli e vinili.                                             | Filo pesante e resistente, filato per tappeti.                                                                                                                                                                             |

**IMPORTANTE:** Accordare la misura dell'ago con quella del filo e del tessuto.

### SELEZIONE TESSUTI, AGHI E FILI

| AGO          | SPIEGAZIONE                                                            | TIPO DI TESSUTO                                                                                                                   |
|--------------|------------------------------------------------------------------------|-----------------------------------------------------------------------------------------------------------------------------------|
| SINGER® 2020 | Ago a punta standard. misure da sottile a grande: da 9 (70) a 18 (110) | Tessuti in lana, cotone, seta, ecc.<br>Non adatti per maglie doppie.                                                              |
| SINGER® 2045 | Ago con punta a sfera, misure da 9 (70) a 18 (110)                     | Tessuti in lana naturale o sintetica, poliestere, maglia, tricot, maglia doppia o singola, Lycra®, tessuti elastici, felpe, pile. |
| SINGER® 2032 | Ago per pelle da 11 (80) a 18 (110)                                    | Pelle, vinile, tappezzerie.                                                                                                       |

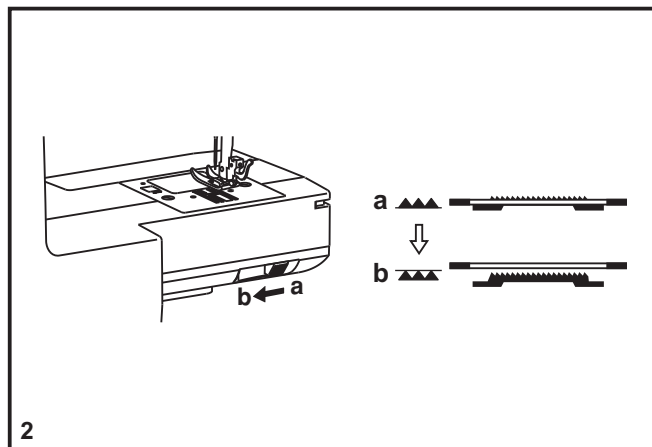
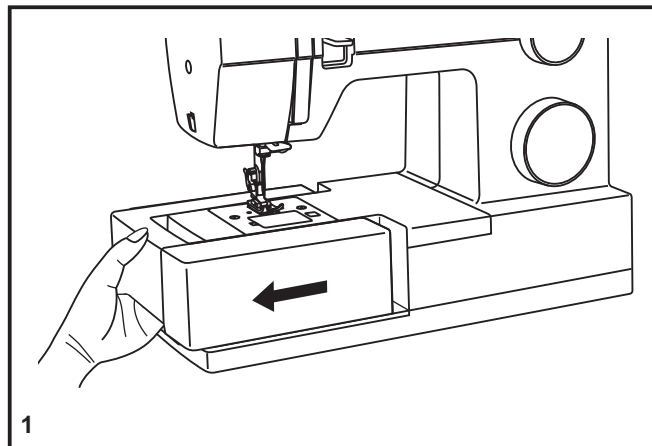
**Note :**

1. Per ottimi risultati, usare solo aghi originali SINGER®.
2. Sostituire l'ago spesso (approssimativamente dopo ogni capo) e/o la prima volta che si rompe il filo o che saltano i punti.

## □ Come abbassare le griffe

Per cuciture ordinarie, mantenere le griffe su, per cuciture a mano libera o ricami, cuciture di bottoni o rammendo, abbassare le griffe.

Per alzare (a) e abbassare (b) le griffe. (2)



## ☐ Sostituzione degli aghi

Sostituire gli aghi regolarmente, specialmente se lasciano segni sul tessuto o causano problemi.

Per i migliori risultati di cucito usare solo aghi SINGER®.

Inserire l'ago come illustrato di seguito:

- A. Allentare la vite del morsetto e riavvitarla dopo aver inserito l'ago nuovo. (1)
- B. Inserire l'ago in modo che la parte piatta sia rivolta all'indietro.
- C/D. Inserire l'ago più alto possibile.

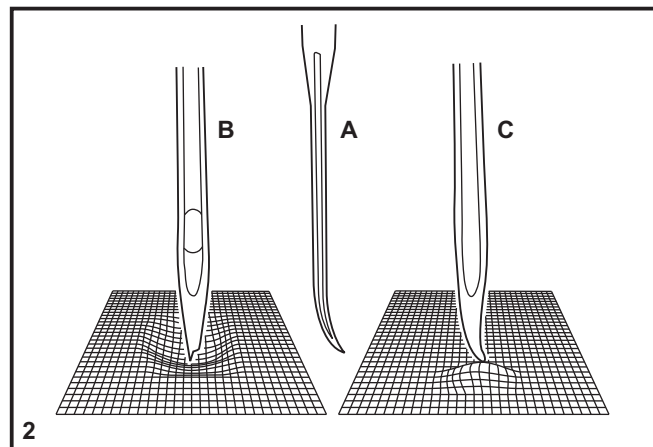
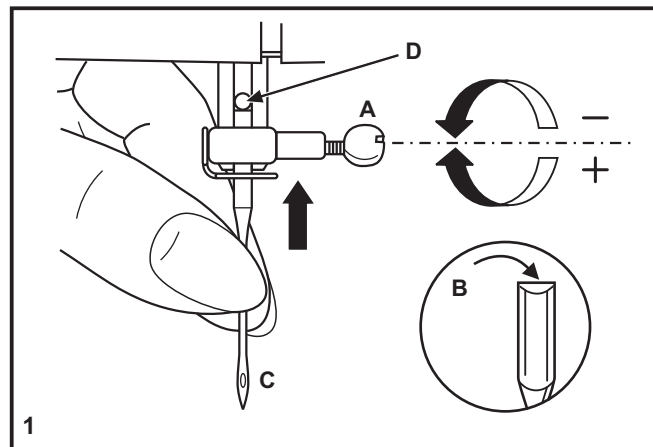
### Attenzione:

Portare l'interruttore su spento ("O") prima di inserire o rimuovere gli aghi.

Gli aghi devono essere in perfette condizioni. (2)

Problemi che possono capitare:

- A. Ago piegato.
- B. Punta danneggiata.
- C. Ago rotto.



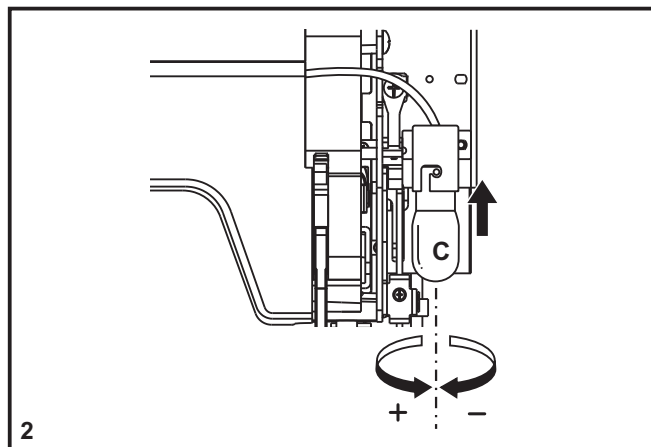
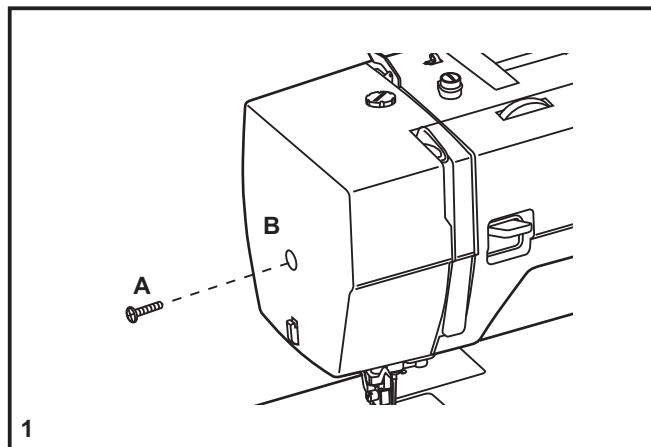
## □ Sostituzione della lampadina

Staccare la Macchina dalla presa di corrente staccando la spina.

Sostituire la lampadina con una da 15 W dello stesso tipo.

- Allentare la vite (A) come illustrato (1).
- Togliere il coperchio della lampadina (B).
- Togliere la lampadina e inserirne una nuova (C). (2)
- Rimettere il coperchio frontale e avvitare la vite.

Se ci fossero problemi contattate un Centro Singer.



## □ Come rimediare a piccoli inconvenienti

| Problema                                      | Causa                                                                                                                                                                                                                                                                                                                                       | Soluzione                                                                                                                                                                                                                                                                                                                                         |
|-----------------------------------------------|---------------------------------------------------------------------------------------------------------------------------------------------------------------------------------------------------------------------------------------------------------------------------------------------------------------------------------------------|---------------------------------------------------------------------------------------------------------------------------------------------------------------------------------------------------------------------------------------------------------------------------------------------------------------------------------------------------|
| Il filo superiore si spezza                   | <ol style="list-style-type: none"><li>1. La Macchina non è infilata correttamente</li><li>2. La tensione del filo superiore è eccessiva</li><li>3. Il filo è troppo grosso per l'ago usato</li><li>4. L'ago non è inserito correttamente</li><li>5. Il filo si è avvolto attorno al portarocchetto</li><li>6. L'ago è danneggiato</li></ol> | <ol style="list-style-type: none"><li>1. Infilare di nuovo la Macchina</li><li>2. Diminuire la tensione (numero più piccolo)</li><li>3. Inserire un ago più grosso</li><li>4. Togliere e inserire l'ago (parte piatta verso il dietro)</li><li>5. Togliere il rocchetto e riavvolgere il filo sul rocchetto</li><li>6. Sostituire l'ago</li></ol> |
| I punti saltano                               | <ol style="list-style-type: none"><li>1. L'ago non è inserito correttamente</li><li>2. L'ago è danneggiato</li><li>3. La misura dell'ago è sbagliata</li><li>4. Il piedino non è inserito correttamente</li></ol>                                                                                                                           | <ol style="list-style-type: none"><li>1. Togliere e inserire l'ago (parte piatta verso il dietro)</li><li>2. Sostituire l'ago</li><li>3. Inserire un ago adatto al filo e al tessuto</li><li>4. Controllare e applicare correttamente</li></ol>                                                                                                   |
| L'ago si rompe                                | <ol style="list-style-type: none"><li>1. L'ago è danneggiato</li><li>2. L'ago non è inserito correttamente</li><li>3. La misura dell'ago è sbagliata</li><li>4. E' stato inserito un piedino sbagliato</li></ol>                                                                                                                            | <ol style="list-style-type: none"><li>1. Inserire un nuovo ago</li><li>2. Inserire correttamente l'ago (parte piatta verso il dietro)</li><li>3. Inserire un ago adatto al filo e al tessuto</li><li>4. Inserire il piedino adatto</li></ol>                                                                                                      |
| I punti si allentano                          | <ol style="list-style-type: none"><li>1. La Macchina non è infilata correttamente</li><li>2. La scatola bobina non è infilata correttamente</li><li>3. La combinazione ago/filo è sbagliata</li><li>4. La tensione del filo non è corretta</li></ol>                                                                                        | <ol style="list-style-type: none"><li>1. Controllare l'infilatura</li><li>2. Infilare la scatola bobina come illustrato</li><li>3. La misura dell'ago deve essere conforme al filo e al tessuto</li><li>4. Controllare la tensione del filo</li></ol>                                                                                             |
| La cucitura si arriccchia o si increspa       | <ol style="list-style-type: none"><li>1. L'ago è troppo grosso per il filo usato</li><li>2. La lunghezza del punto non è regolata bene</li><li>3. La tensione del filo è eccessiva</li></ol>                                                                                                                                                | <ol style="list-style-type: none"><li>1. Inserire un ago più sottile</li><li>2. Togliere la bobina e infilarla di nuovo e inserirla correttamente</li><li>3. Diminuire la tensione del filo</li></ol>                                                                                                                                             |
| Non si formano punti, non si muove il tessuto | <ol style="list-style-type: none"><li>1. Il filo è di cattiva qualità</li><li>2. La scatola bobina è infilata male</li><li>3. Il tessuto è troppo tirato</li></ol>                                                                                                                                                                          | <ol style="list-style-type: none"><li>1. Utilizzare un filo di buona qualità</li><li>2. Togliere la bobina e infilarla correttamente</li><li>3. Non tirare il tessuto mentre si cuce, poichè viene trasportato dalla Macchina</li></ol>                                                                                                           |
| La Macchina è rumorosa                        | <ol style="list-style-type: none"><li>1. La Macchina deve essere lubrificata</li><li>2. L'ago è danneggiato</li></ol>                                                                                                                                                                                                                       | <ol style="list-style-type: none"><li>1. Portare la Macchina presso un Centro Singer per un adeguato intervento</li><li>2. Sostituire l'ago</li></ol>                                                                                                                                                                                             |
| La Macchina salta i punti                     | Si è impigiato il filo nel crochet                                                                                                                                                                                                                                                                                                          | Togliere il filo superiore e la bobina, ruotare delicatamente il volantino avanti e indietro e togliere il filo                                                                                                                                                                                                                                   |



Attenzione: per essere smaltito questo prodotto deve essere riciclato in sicurezza in accordo con la legislazione del Paese in materia di riciclaggio relativa ai prodotti elettrici/elettronici. In caso di dubbi contattare il proprio rivenditore autorizzato.

