

SINGER®

3221 / 3232 Manuale di Istruzioni

IMPORTANTI NORME DI SICUREZZA

Utilizzando un apparecchio elettrico bene è osservare delle semplici precauzioni indicate nel paragrafo che segue.

Leggere attentamente queste istruzioni prima di utilizzare la Macchina per Cucire.

PERICOLO - Per ridurre il rischio di scosse elettriche:

1. La Macchina non deve mai essere lasciata accesa e incustodita.
2. Staccare sempre la Macchina dalla presa di corrente, non a p p e n a terminato di utilizzarla e prima di pulirla.
3. Staccare sempre la spina prima di sostituire la lampadina. Sostituire la lampadina con una da 15 W dello stesso tipo.

ATTENZIONE - Per ridurre il rischio di incidenti o danni alle persone:

1. Evitare che sia usata come un giocattolo. Esercitare una attenzione particolare se vi sono bambini nelle vicinanze.
2. Utilizzare questa Macchina solo per l'uso per cui è stata progettata, come descritto in questo manuale di istruzioni. Utilizzare solo gli accessori previsti dal produttore e indicati in questo manuale.
3. Non utilizzare mai la Macchina se il cavo o la spina sono danneggiati. Se la Macchina non funziona correttamente, se è caduta a terra, nell'acqua, o ha subito altri danni non utilizzatela. Portatela al più vicino Centro Assistenza per un controllo e un'eventuale riparazione della parti elettriche e meccaniche.
4. Non utilizzarla se le feritoie di ventilazione sono bloccate. Controllare che le feritoie di ventilazione ed il reostato non vengano ostruiti da filaccia, polvere o pezzi di stoffa.
5. Durante la cucitura, tenere le dita lontane dalle parti in movimento. Fare particolare attenzione all'ago.
6. Utilizzare sempre la placca d'ago corretta. Una placca non corretta potrebbe provocare la rottura dell'ago.
7. Non utilizzare aghi storti.
8. Non tirare o spingere il tessuto mentre si cuce. Questo potrebbe piegare e spezzare l'ago.

9. Togliere la spina dalla presa ogni volta che si deve compiere qualsiasi operazione nella zona dell'ago, come infilatura, sostituzione dell'ago, della placca d'ago o del piedino, ecc.
10. Togliere la spina dalla presa ogni volta che si devono togliere coperchi, lubrificare le parti o effettuare uno qualsiasi degli interventi di manutenzione indicati in questo manuale.
11. Non bagnarla o inserire oggetti nelle aperture.
12. Non utilizzarla all'aperto.
13. Non utilizzarla in luoghi dove sono stati spruzzati aerosol (spray) o dove viene somministrato ossigeno.
14. Per scollegare la Macchina, spegnere gli interruttori (posizione "O") e staccare la spina dalla presa di corrente.
15. Per staccare la Macchina dalla presa di rete, non tirare il filo, ma prendere in mano la spina.
16. Il livello di pressione sonora, in normali condizioni operative, è di 75 dB(A).
17. Quando la macchina non funziona correttamente, spegnerla o scollegarla dall'alimentazione.
18. Non collocare mai oggetti sul pedale.
19. Se il cavo di alimentazione fissato al pedale subisce dei danni, occorre farlo sostituire dal fabbricante o dal suo rappresentante dell'assistenza oppure da una persona qualificata al fine di evitare pericoli.
20. Questo apparecchio non è destinato ad essere usato da persone (incluso i bambini) con capacità fisiche, sensorie o mentali ridotte, oppure prive di esperienza e know-how, a meno che non abbiano la supervisione o seguano le istruzioni sull'uso dell'apparecchio di una persona responsabile della loro sicurezza.
21. Occorre controllare i bambini per assicurarsi che non usino l'apparecchio per giocare.

CONSERVARE QUESTO MANUALE DI ISTRUZIONI

Questo prodotto è costruito per il solo uso domestico.

Congratulazioni

Per l'acquisto di questa Macchina per Cucire Singer, state per iniziare una grande avventura nella creatività. Dal primo momento in cui inizierete ad usare la Vostra Macchina, Vedrete come sarà semplice cucire.

Vi raccomandiamo, prima di usare la Vostra Macchina per Cucire di scoprire i suoi grandi vantaggi e le facili operazioni che troverete leggendo il Manuale di Istruzioni, passo dopo passo, sedute davanti alla Vostra Macchina per Cucire.

Per garantire un prodotto sempre aggiornato il Costruttore si riserva di apportare tutte le modifiche estetiche, tecniche e degli accessori di questa Macchina per Cucire, se lo ritiene necessario.

SINGER è un marchio registrato di The Singer Company Limited S.à r.l. o le sue consociate.

©2011 The Singer Company Limited S.à r.l. o sue consociate. Tutti i diritti riservati.

□ Indice

Parti e funzioni di base della macchina da cucire

Parti principali della Macchina	2/3
Collegamento della Macchina.....	4
Regolazione leva alza-piedino in due posizioni	5
Accessori	6

Procedure di infilatura

Avvolgimento della bobina	7
Inserimento della spoletta nella capsula.....	8
Regolazione della tensione del filo	9
Come infilare la Macchina	10
Infila-ago automatico	11
Recupero del filo della bobina	12

Cucitura

Come scegliere il tipo di punto.....	13
Manopola di regolazione larghezza punto e manopola di regolazione lunghezza punto	14
Eseguire un punto dritto.....	15
Cucitura a marcia indietro/ Rimozione del lavoro/ Tagliare il filo	16
Scegliere un punto dritto elastico.....	17
Orlo invisibile	18
Esecuzione di asole in un'unico passaggio	19
Cucire bottoni (Modello 3221).....	20
Cucire bottoni (Modello 3232).....	21

Informazioni di carattere generale

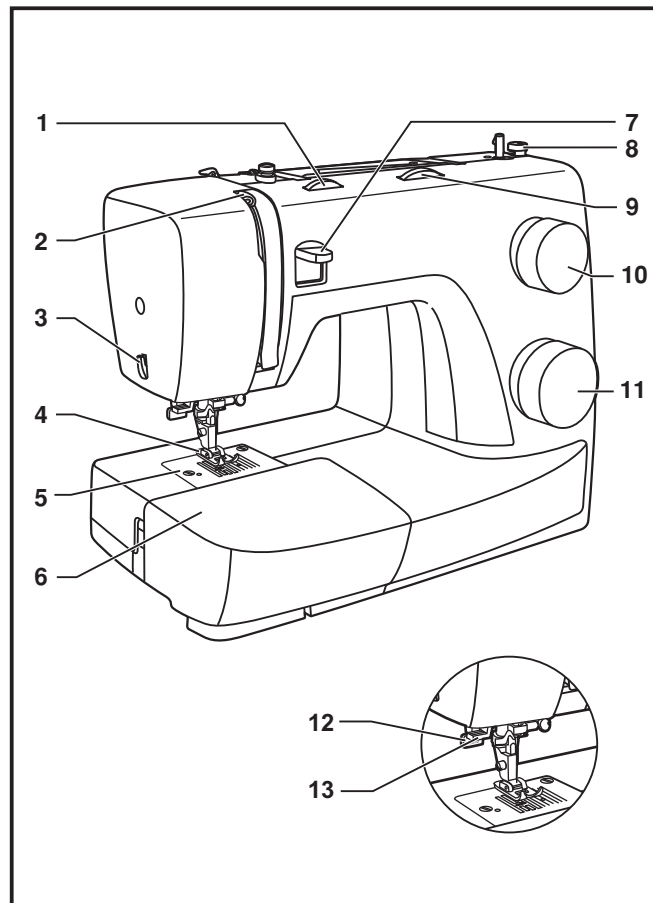
Inserimento piano estraibile	22
Montaggio dello stelo del piedino	23
Tabella tessuti, filati ed aghi	24
Piasta da rammendo.....	25

Manutenzione e Risoluzione dei problemi

Sostituzione degli aghi.....	26
Sostituzione della lampadina	27
Come rimediare a piccoli inconvenienti	28

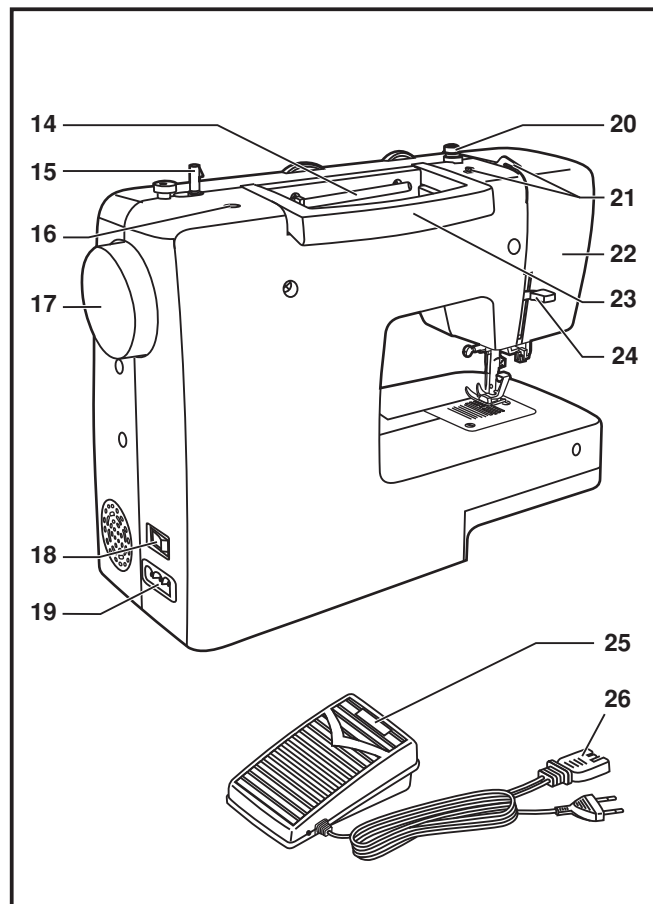
□ Parti principali della Macchina

1. Selettore di tensione
2. Leva di tensione
3. Taglia-filo
4. Piedino
5. Placca ago
6. Braccio libero/ vano accessori
7. Leva per la cucitura all'indietro
8. Ferma spolina
9. Manopola di regolazione larghezza punto
10. Manopola di regolazione lunghezza punto
11. Manopola di selezione del tipo di punto
12. Leva occhielli ad un tempo
13. Infila-ago automatico



□ Parti principali della Macchina

- 14. Portarocchetto orizzontale e Fermarocchetto
- 15. Annaspatoio
- 16. Alloggiamento secondo portarocchetto
- 17. Volantino
- 18. Interruttore motore e luce
- 19. Alloggiamento spina
- 20. Guida filo bobina
- 21. Guida filo superiore
- 22. Coperchio frontale
- 23. Maniglia
- 24. Leva alza-piedino
- 25. Reostato
- 26. Cavo di alimentazione



□ Collegamento della Macchina

Collegare la macchina ad una presa di corrente come indicato (1). Questo apparecchio è dotato di una presa polarizzata che deve essere inserita correttamente come mostrato in figura (2).

Attenzione

Staccare la spina quando la macchina non è in funzione.

Pedale di controllo

Il pedale regola la velocità della cucitura. (3)

Attenzione

Consultare un elettricista specializzato in caso di dubbio su come collegare la macchina alla presa di corrente.

Staccare la spina quando la macchina non è in funzione.

Il pedale deve essere usato con queste specifiche KD-1902 (110-120V area)/ KD-2902 (220-240V area) prodotto da ZHEJIANG FOUNDER MOTOR CORPORATION Ltd. (China)

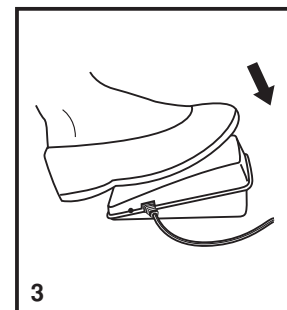
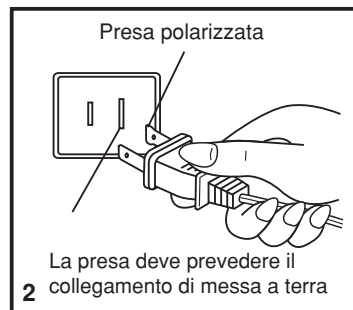
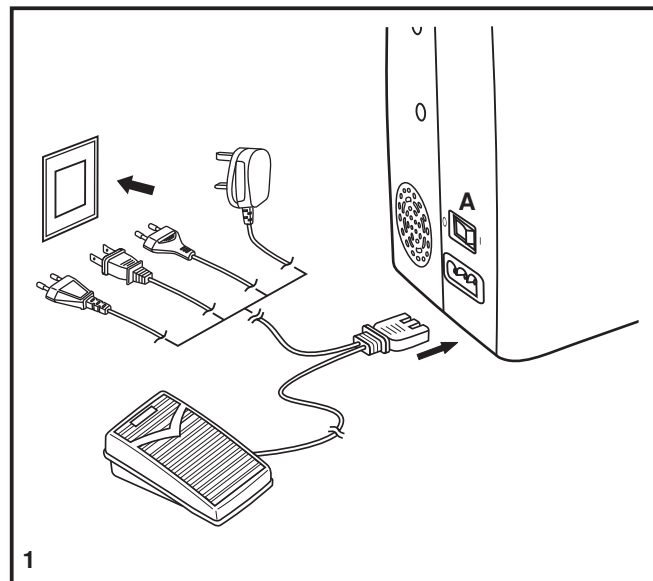
4C-316B (110-120V area)/ 4C-326G (230V area) prodotto da Wakaho Electric Ind. Co., Ltd. (Vietnam)

Luce per cucire

Premere il selettore (A) in posizione "I" per accendere la luce.

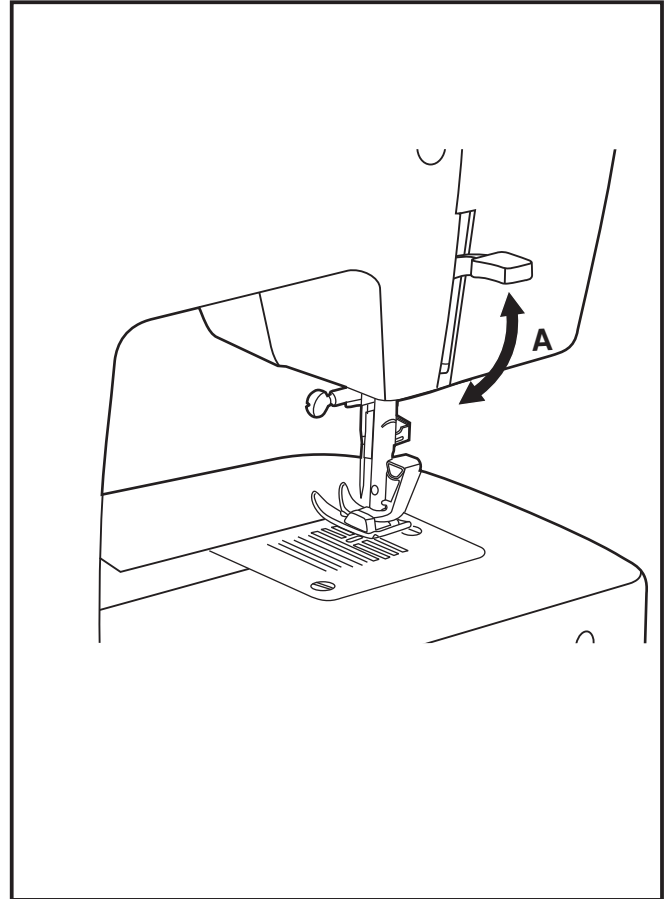
INFORMAZIONE IMPORTANTE

Per apparecchi con spina polarizzata, (una lamella più grande dell'altra). Per ridurre il rischio di scosse elettriche, questa spina deve essere inserita in una presa polarizzata solo una volta. Se non entra perfettamente, girare la spina. Se ancora non entra contattare un elettricista per installare un dispositivo corretto. Non modificare la spina in alcun modo.



□ Regolazione leva alza-piedino in due posizioni

Quando si devono cucire più strati di tessuto, è possibile portare il piedino nella seconda posizione per facilitare il lavoro (A).



□ Accessori

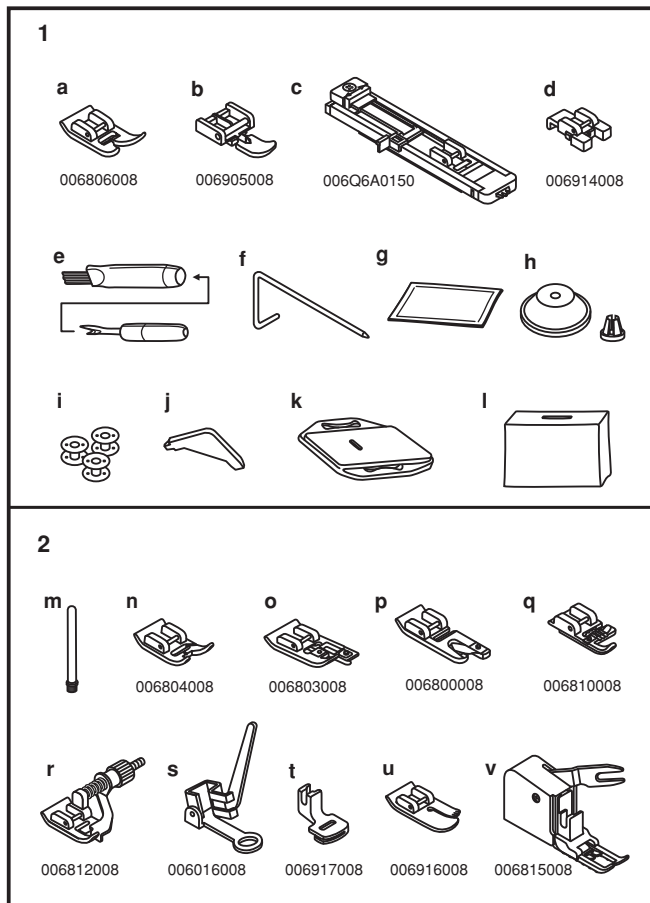
Accessori standard (1)

- a. Piedino multifunzione
- b. Piedino cerniere
- c. Piedino asole
- d. Piedino bottoni
- e. Taglia asole/ spazzolino
- f. Guida per quilt/ margini
- g. Aghi
- h. Fermarocchetto
- i. Bobine (3x)
- j. Cacciavite a L
- k. Piastra da rammendo
- l. Copertina morbida

Accessori optional (2)

(Questi 10 accessori non sono forniti a corredo con la Macchina; sono tuttavia reperibili presso un Centro Singer.)

- m. Secondo portarocchetto
- n. Piedino ricamo
- o. Piedino sopraggitto
- p. Piedino orlatore
- q. Piedino cordonatore
- r. Piedino orlo invisibile
- s. Piedino rammendo/ricamo
- t. Piedino arricciatore
- u. Piedino quilt
- v. Piedino doppio trasporto

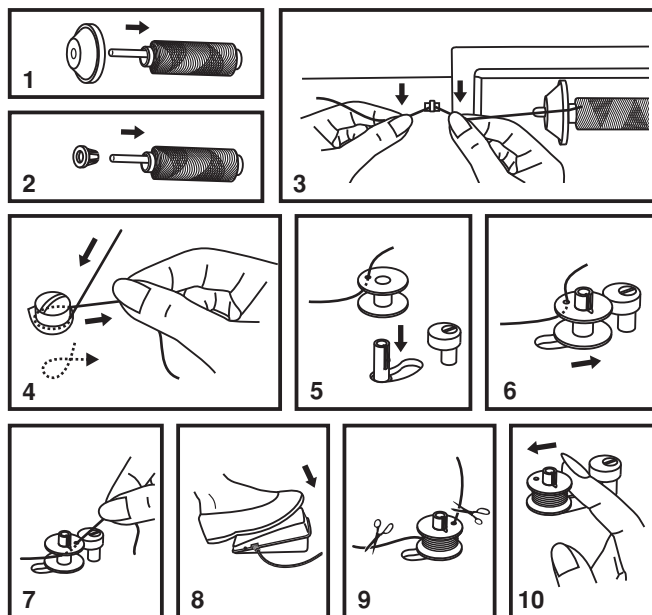
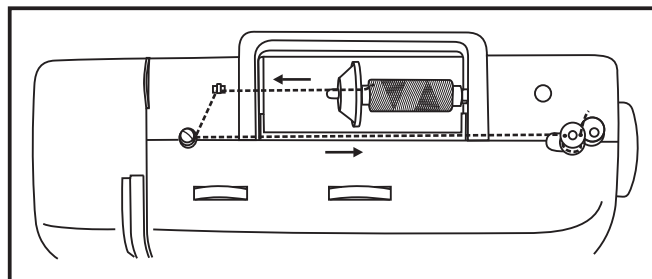


□ Avvolgimento della bobina

- Mettete sul portarocchetto il filo, con il fermarocchetto grande o piccolo (1/2).
- Inserire il filo nel guidafile (3).
- Avvolgere il filo sul disco di tensione con un movimento orario (4).
- Inserire il filo nella bobina come illustrato e metterla sul perno dell'annaspatoio (5).
- Spingere verso destra l'alberino della bobina (6).
- Trattenere con le dita il capo del filo (7).
- Premere sul reostato (8).
- Tagliare il filo (9).
- Spingere verso sinistra l'alberino della bobina (10) e smontarlo.

Nota:

Quando il perno dell'annaspatoio è in posizione di avvolgimento, la Macchina non cuce e il volantino non gira. Per riprendere la cucitura, portare il perno dell'annaspatoio verso sinistra (posizione di cucitura).



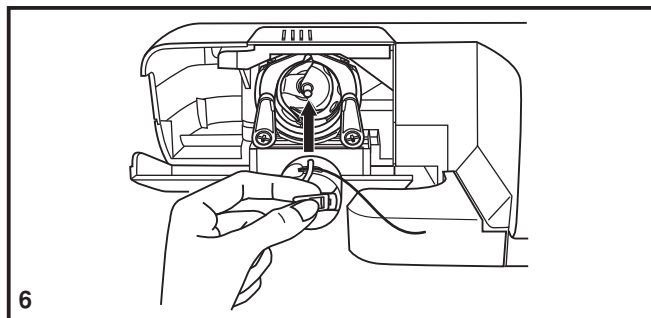
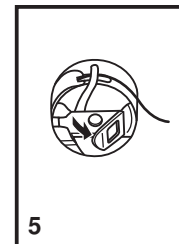
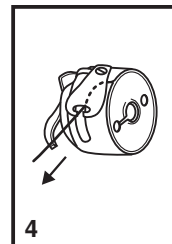
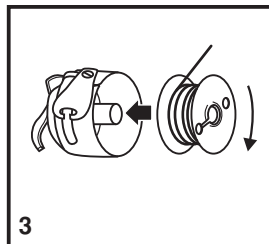
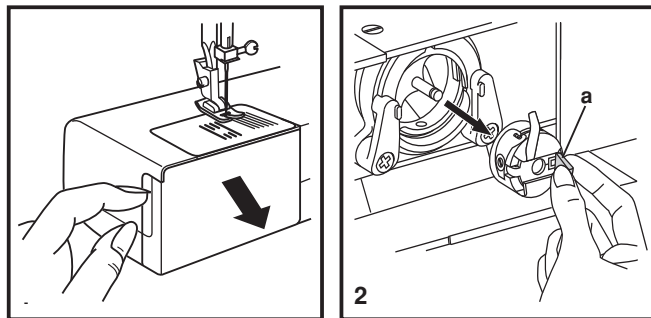
□ Inserimento della spoletta nella capsula

Quando si inserisce o si rimuove la bobina, l'ago deve essere nella posizione più alta.

- Aprire il coperchio a cerniera (1).
- Togliere la scatola bobina, tirando la sua linguetta (a). (2)
- Trattenere la scatola bobina con una mano. Inserire la bobina in modo che il filo giri in senso orario (freccia). (3)
- Tirare il filo finché esce dalla scanalatura e sotto il perno (4). Lasciare alla fine 15 cm (6") di filo.
- Trattenere la scatola bobina per il chiavistello (5).
- Inserirla nel crochet (6).

Attenzione:

Portare l'interruttore su spento ("O").



□ Regolazione della tensione del filo

Tensione del filo superiore

Generalmente la tensione del filo viene regolata su "4".

Per aumentare la tensione, ruotare il selettore verso un numero più grande. Per diminuire la tensione portare il selettore verso un numero più piccolo.

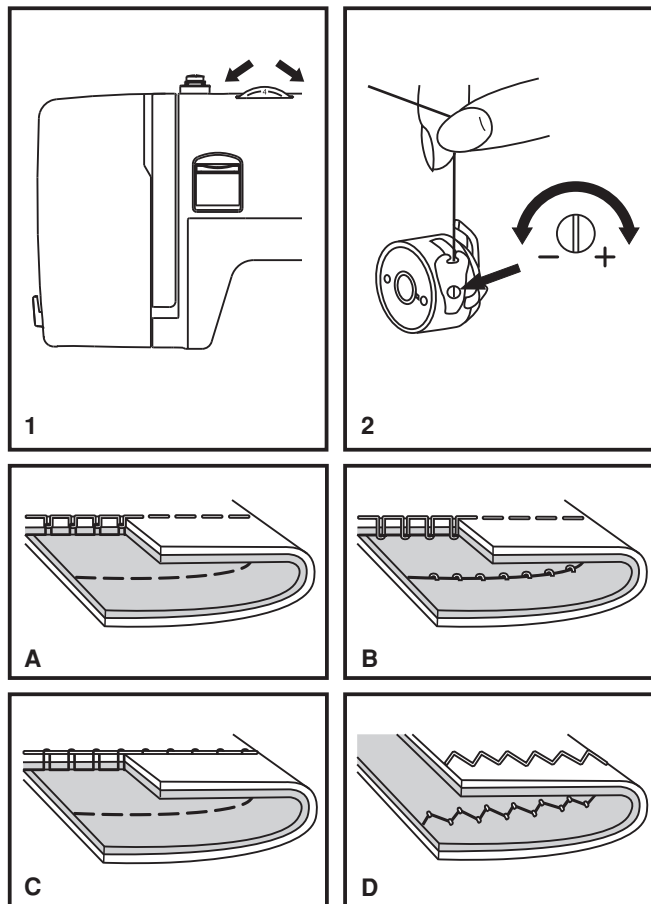
- A. Tensione normale per la cucitura diritta.
- B. Tensione troppo lenta per la cucitura diritta. Ruotare il selettore verso un numero più grande.
- C. Tensione troppo alta per la cucitura diritta. Portare il selettore verso un numero più piccolo (C).
- D. Tensione normale per zig-zag e punti decorativi.

Diminuire la tensione

Per testare la tensione del filo della bobina, togliere la scatola bobina e trattenere la bobina sospesa per il filo. dare uno o due colpi. Se la tensione è corretta, il filo si svolgerà per cm. 2,5-5. Se la tensione è eccessiva, il filo non si svolgerà del tutto. Se la tensione è troppo lenta, il filo si svolgerà troppo. Per regolare la tensione, ruotare la piccola vite che è posta sul fianco della scatola bobina.

Nota:

- Una tensione adeguata è importante per una buona cucitura.
- Non esiste un'unica tensione valida per tutti i punti, filati e i tessuti.
- Una tensione bilanciata (il punto identico sul diritto e sul rovescio) viene generalmente richiesta solo per lavori di cucito con cucitura diritta.
- Il 90% di tutte le cuciture viene realizzato tra 3 e 5 (4 è la regolazione base)
- Per lo zig-zag e i punti decorativi, la tensione del filo deve essere un po' più lenta che per la cucitura diritta .
- Per tutti i punti decorativi può risultare un punto più grazioso e una leggera arricciatura sul tessuto quando il filo superiore compare sul rovescio del tessuto.



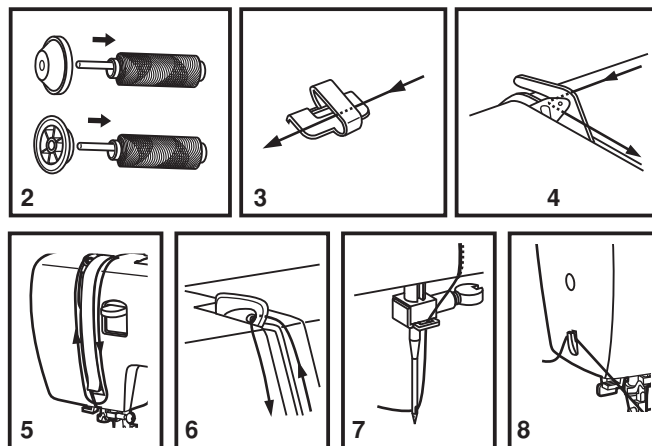
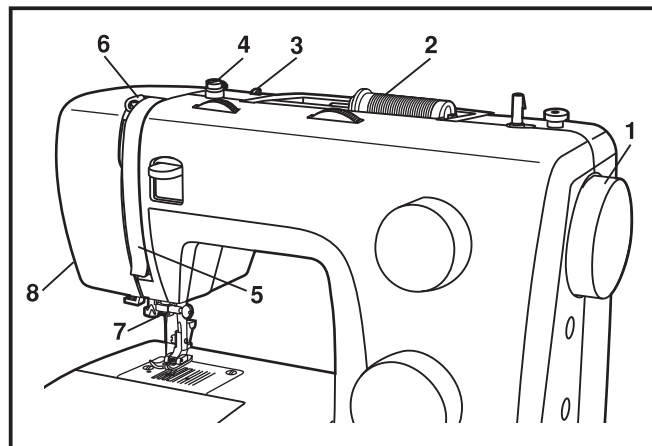
□ Come infilare la Macchina

Quella che segue è un'operazione semplice, ma è importante che venga effettuata correttamente. In caso contrario potrebbero verificarsi numerosi problemi in fase di cucito.

- Cominciate con il sollevare l'ago nella sua posizione più alta (1) e continuare a ruotare il volantino in senso antiorario, finché l'ago non comincia appena ad abbassarsi. Alzare il piedino per rilasciare i dischi di tensione.

Nota: Per vostra sicurezza, vi consigliamo vivamente di spegnere la macchina prima di iniziare ad infilare il filo.

- Sollevate il portarocchetto. Mettete il rocchetto di filo sul fermarocchetto, con il filo che esce dal rocchetto come indicato. Per piccoli rocchetti di filo, mettete il lato piccolo del fermarocchetto vicino al rocchetto (2).
- Estraiete il filo dal rocchetto facendolo passare per il guidafile superiore (3) e tirandolo attraverso la molla di pre-tensione, come indicato (4).
- Infilate il modulo di tensione, indirizzando il filo verso il basso nel canale destro e verso l'alto nel canale sinistro (5). Durante questa operazione, è utile tenere fermo il filo tra il rocchetto e il guidafile.
- A questo punto, fate passare il filo nella fessura della leva tendifilo, da destra verso sinistra, e portatelo nuovamente verso il basso (6).
- Ora fate passare il filo dietro alla guida del morsetto dell'ago (7) e portatelo nuovamente verso basso fino all'ago, che deve essere infilato dal davanti verso il dietro.
- Fate in modo che dalla cruna dell'ago escano 15-20 cm circa di filo, che porterete verso il dietro della macchina. Per tagliare il filo utilizzate il taglia-filo incorporato (8).

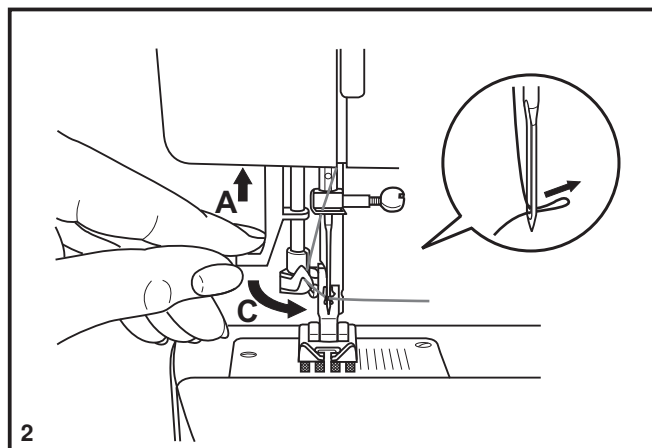
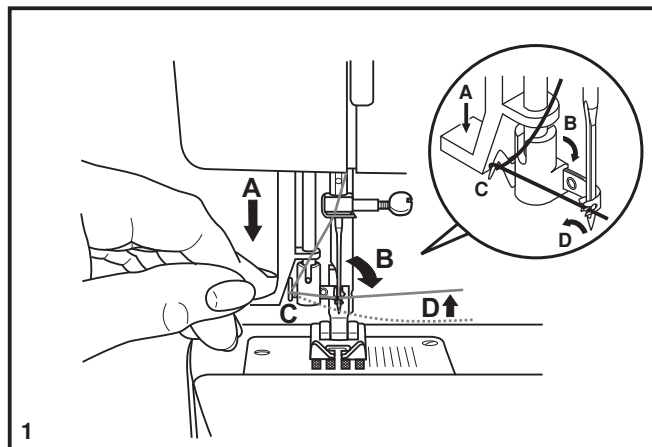


□ Infila-ago automatico

- Sollevare l'ago nella posizione massima.
- Abbassare il più possibile la leva (A).
- L'infilata-ago andrà automaticamente in posizione di infilatura (B).
- Far passare il filo nel guidafile (C).
- Passare il filo davanti all'ago e attorno al gancio (D) dal basso verso l'alto.
- Rilasciare la leva (A).
- Tirare il filo attraverso la cruna dell'ago.

Attenzione!

Mettere l'interruttore principale su off ("O")!

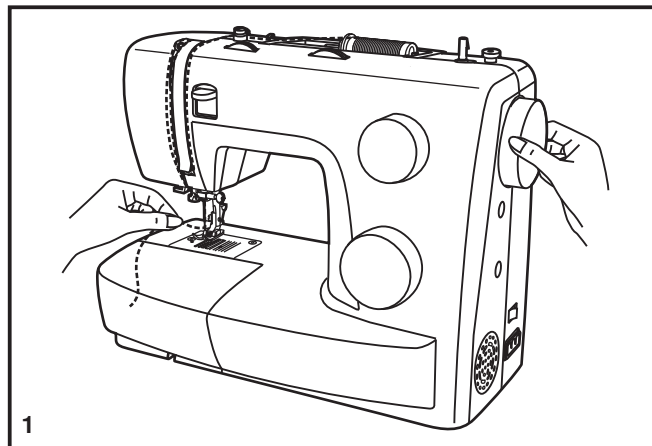


□ Recupero del filo della bobina

Trattenere il filo superiore con la mano sinistra.
Girare il volantino (1) in avanti (in senso antiorario), per abbassare e alzare l'ago.

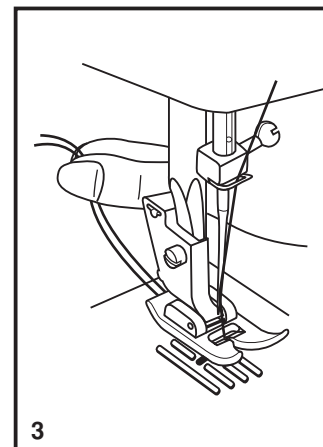
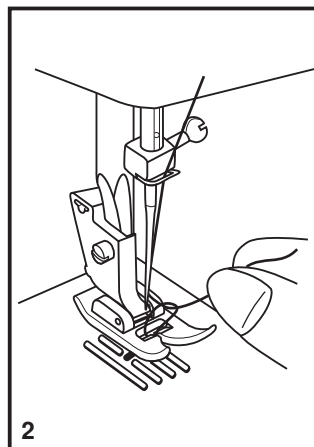
Note:

Se fosse difficile estrarre il filo della bobina, controllate che il filo non si sia impigliato nello sportellino o nel piano convertibile.



Tirare delicatamente il filo superiore per sollevare il filo della bobina attraverso il foro della placca ago (2).

Aprire il cappio e portare entrambi i fili dietro, sotto il piedino (3).



□ Come scegliere il tipo di punto

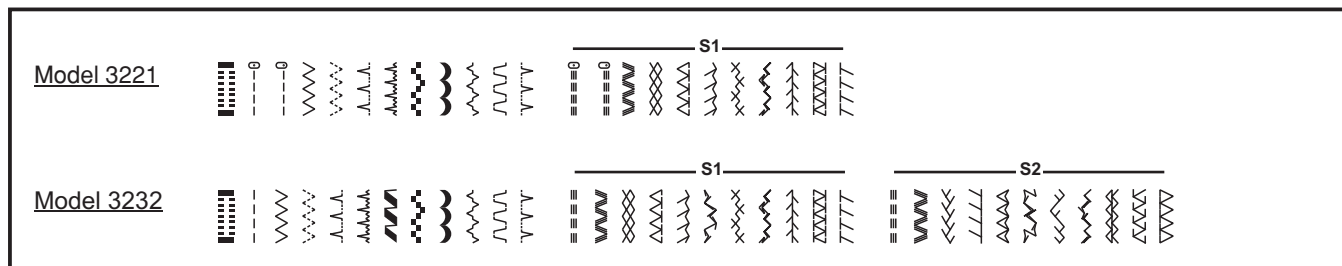
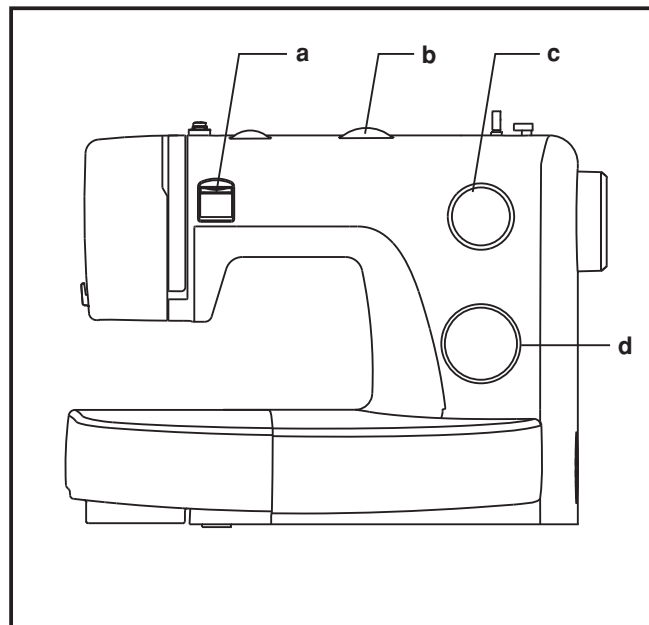
Per la selezione di un punto, ruotare il selettore dei punti. Il selettore dei punti può essere girato in entrambe le direzioni.

Per il punto dritto, selezionare il motivo "—" o "|||" con il selettore dei punti. Regolare la lunghezza del punto con la manopola della lunghezza punto.

Per il punto zig-zag, selezionare il motivo "~~~~" con il selettore dei punti. Regolare la lunghezza e l'ampiezza del punto a seconda del tipo di tessuto che dev'essere cucito.

Per ottenere gli altri motivi, ruotare la manopola lunghezza punto su "S1" o "S2", selezionare il motivo desiderato con la manopola dei punti; regolare la lunghezza del punto con la rispettiva manopola. (solo Modello 3232)

- a. Leva per la cucitura all'indietro
- b. Manopola di regolazione larghezza punto
- c. Manopola di regolazione lunghezza punto
- d. Manopola di selezione del tipo di punto



□ Manopola di regolazione larghezza punto e manopola di regolazione lunghezza punto

Funzione della manopola di regolazione larghezza punto

La larghezza massima per il punto a zig zag è di 5mm; è tuttavia possibile ridurre la larghezza per qualsiasi punto. La larghezza aumenta a mano a mano che si ruota la manopola del punto a zig zag sui valori compresi tra "0" e "5" (1).

La manopola di larghezza punto serve anche per controllare la posizione dell'ago per il ricamo infinito del punto dritto. Con la manopola su "0" la posizione dell'ago è interamente a sinistra, su "5" è interamente a destra, e tra "2" e "3" è in centro.

Funzione della manopola di regolazione lunghezza punto con il ricamo a zig zag

Impostare la manopola di selezione del tipo di punto sul punto a "~~~~~". (solo Modello 3221)

Impostare la manopola di selezione del tipo di punto sul punto a zig zag. (solo Modello 3232)

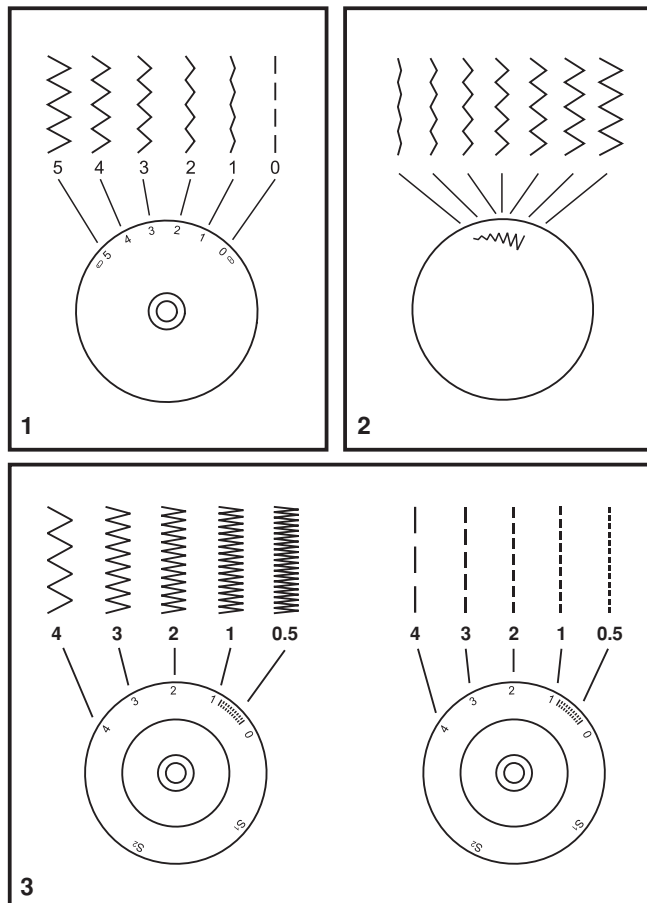
Più l'impostazione della manopola di regolazione lunghezza punto si avvicina a "0", più aumenta la densità del punto a zig zag.

Per ottenere dei punti a zig zag precisi e puliti occorre impostare la manopola su "2,5" o su un valore inferiore (2).

I punti zig-zag densi sono chiamati punti cordoncino (2).

Funzione della manopola di regolazione lunghezza punto con il ricamo a punto dritto

Per eseguire dei punti dritti, impostare la manopola di selezione del tipo di punto sul punto dritto. Ruotando la manopola di regolazione lunghezza punto, la lunghezza dei punti diminuisce a mano a mano che la manopola si avvicina a "0". La lunghezza dei punti aumenta a mano a mano che la manopola si avvicina a "4". In genere, si consiglia di aumentare la lunghezza del punto quando si lavora su tessuti pesanti o quando si usano ago o filo più spessi. Al contrario, occorre diminuire la lunghezza del punto in caso di tessuti leggeri o con ago o filo sottili.

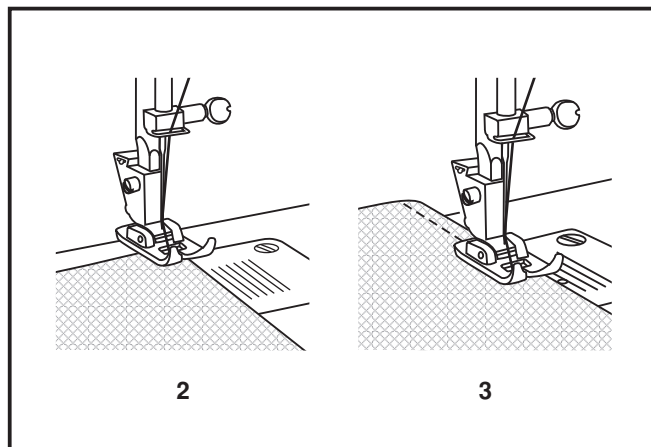
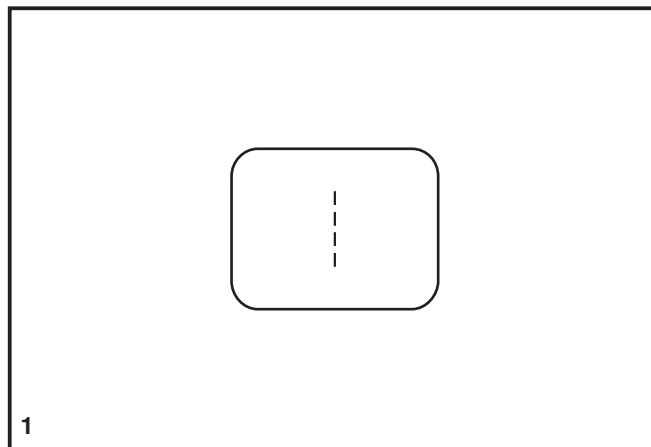


□ Eseguire un punto dritto

Prima di iniziare a cucire, impostare la macchina per il ricamo del punto dritto (1).

Posizionare la stoffa sotto il piedino con il bordo allineato con la linea guida di cucitura desiderata sulla piastra dell'ago (2).

Abbassare la leva alzapedino, quindi premere sul pedale per iniziare a cucire (3).



Cucitura a marcia indietro

Per rinforzare all'inizio e alla fine la cucitura, premere la leva della marcia indietro.

Cucire alcuni punti. Rilasciare la leva e la Macchina riprende la cucitura avanti (A). (1)

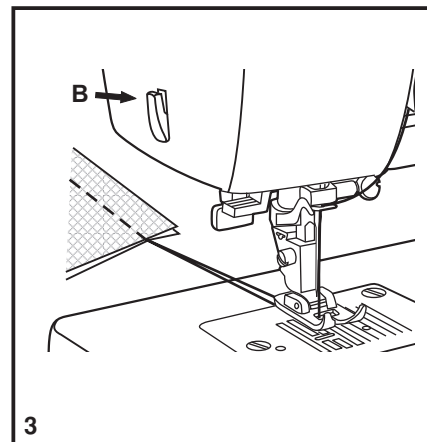
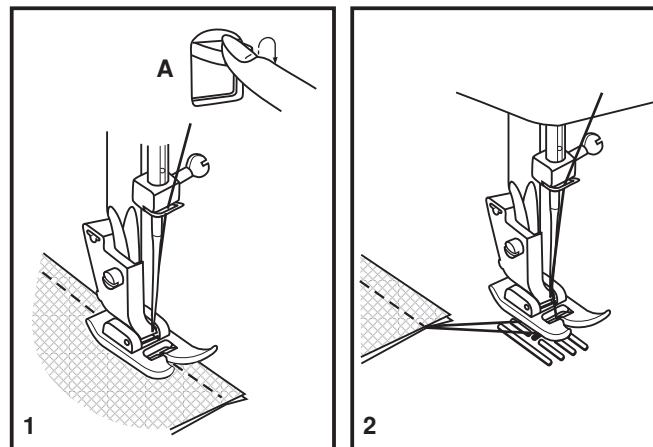
Rimozione del lavoro

Ruotare il volantino in senso antiorario per portare la leva tendifilo nella posizione più alta, alzare il piedino e togliere il lavoro verso il dietro del piedino e dell'ago (2).

Tagliare il filo

Portare i due fili sotto il piedino.

Guidare i fili sulla placca ago verso il tagliafilo (B). Tirare i fili verso il basso per tagliarli (3).



□ Scegliere un punto dritto elastico

I punti dritti elastici sono indicati in blu sulla manopola di selezione del tipo di punto. Per selezionare questo tipo di punti, ruotare la manopola di selezione sul tipo di punto desiderato. Quindi, ruotare la manopola di regolazione della lunghezza del punto sull'indicatore contrassegnato con "S1". Riportiamo di seguito due esempi dei molti tipi di punto elastico disponibili:

Punto dritto elastico

Impostare la manopola di selezione del tipo di punto su "0" o "1".

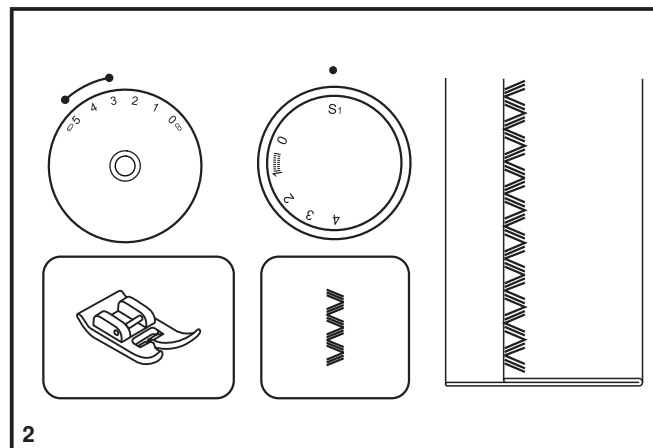
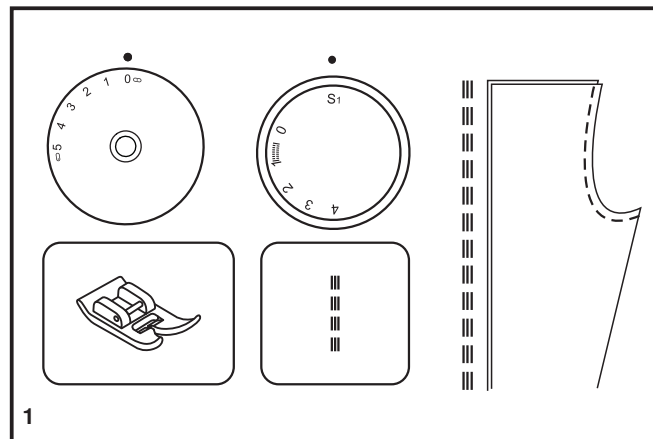
Questo tipo di punto è utilizzato per aggiungere rinforzi tripli alle cuciture elastiche e resistenti.

La macchina esegue due punti avanti e due indietro.

Punto Ric Rac

Impostare la manopola di selezione del tipo di punto su "3" o "4". Impostare la manopola di regolazione della larghezza del punto tra "3" e "5".

Il punto Ric Rac è adatto per tessuti ruvidi come denim, velluto a coste, popeline, tessuto per tendaggi, ecc.



□ Orlo invisibile

Per gli orli di tende, pantaloni, gonne, ecc.

~~~~~ Orlo invisibile per tessuti elastici.

..... Orlo invisibile per tessuti non elastici.

Impostare la manopola di regolazione lunghezza punto in base alla scala di valori nel diagramma a destra. Gli orli invisibili, tuttavia, sono normalmente eseguiti con impostazioni di lunghezza maggiori. Impostare la manopola di regolazione larghezza punto su un valore appropriato per lo spessore/il tipo di tessuto da cucire, scegliendo in base alla scala di valori riportata nel diagramma sulla destra della pagina. Generalmente, per le stoffe leggere si usa un punto più stretto, e per le stoffe pesanti un punto più largo. Prima di iniziare il lavoro, cucire un campione di prova per assicurarsi che le impostazioni della macchina siano giuste per la stoffa utilizzata.

### Orlo invisibile

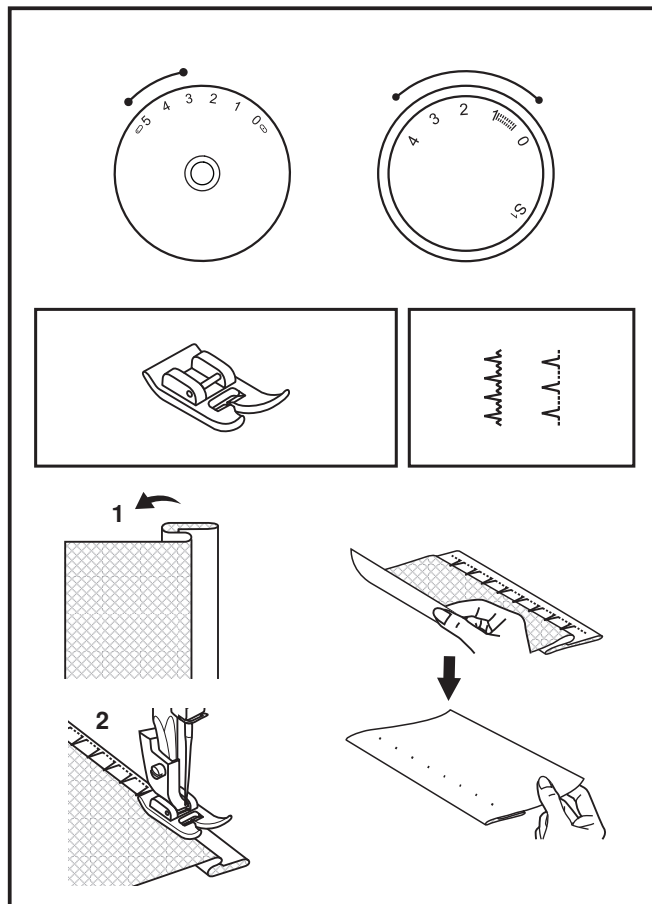
Piegare l'orlo per ottenere la larghezza desiderata e stirare. Piegare (come mostrato in fig. 1) contro il lato dritto del tessuto, con il bordo superiore dell'orlo che si prolunga di circa 7 mm (1/4") sul lato dritto del tessuto ripiegato.

Iniziare a cucire lentamente sulla stoffa ripiegata, controllando che l'ago tocchi leggermente l'estremità ripiegata per catturare uno o due fili della stoffa (2).

Una volta terminato l'orlo, dispiegare la stoffa e stirare.

#### **Nota:**

Per rendere ancora più semplice la cucitura di questo tipo di orlo, si consiglia di usare un piedino per orlo invisibile, che potrete richiedere presso il vostro rivenditore SINGER®. (Vedere a pagina 6 per il numero articolo)



## □ Esecuzione di asole in un'unico passaggio

La cucitura di asole è una procedura semplice che dà buoni risultati. Tuttavia, prima di eseguire il lavoro vero e proprio si consiglia vivamente di esercitarsi nella cucitura delle asole usando un campione di stoffa e lo stabilizzatore.

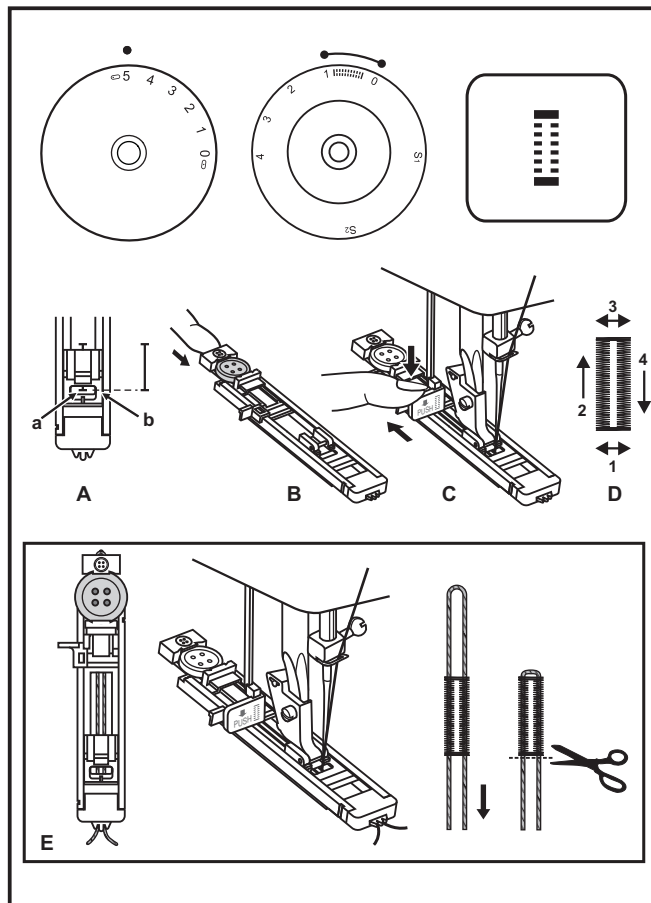
### Esecuzione di asole

1. Marcare con un gessetto per sarti la posizione dell'asola sul tessuto.
2. Applicare il piedino per asole e disporre la manopola di selezione dei punti su "1". Impostare la manopola di regolazione lunghezza punto su "1". Impostare la larghezza del punto su "5". Può darsi che occorra regolare la larghezza del punto a seconda del lavoro da eseguire. Cucire un campione di prova per stabilire la larghezza giusta.
3. Abbassare il piedino allineando le guide sul piedino con i segni tracciati sul tessuto (A). (La macchina eseguirà per prima la barretta frontale.) (Allineare il segno tracciato sul tessuto (a) con la guida sul piedino (b).)
4. Aprire la placca per bottoni e inserire il bottone (B).
5. Abbassare la levetta dell'asola e spingerla leggermente indietro (C).
6. Tenendo delicatamente il filo superiore, avviare la macchina.
7. L'ordine di cucitura dei componenti dell'asola è mostrato in (D).
8. Al termine della cucitura dell'asola arrestare la macchina.

### Esecuzione di un'asola su tessuti elastici (E)

Quando si eseguono asole su tessuti elastici, applicare del filo spesso o un cordoncino sotto il piedino dell'asola. Quando l'asola è cucita le colonnine copriranno il cordoncino.

1. Marcare la posizione dell'asola sul tessuto con un gessetto per sarti, applicare il piedino per asole e disporre la manopola di selezione dei punti su "1". Impostare la manopola di regolazione lunghezza punto su "1".
2. Agganciare il cordoncino all'estremità posteriore del piedino per asole, portare davanti al piedino le due estremità del cordoncino, inserirle nelle scanalature e legarle temporaneamente in quella posizione.
3. Abbassare il piedino e cominciare a cucire.  
\*Impostare la larghezza del punto in modo che corrisponda al diametro del cordoncino.
4. Completata la cucitura, tirare delicatamente il cordoncino per rimuovere eventuali tratti allentati e tagliare la parte in eccesso.



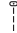
## □ Cucire bottoni (Modello 3221)

Posizionare il lavoro sotto il piedino. (1)

Posizionare il botton e abbassare il piedino. (2)

Sistemare il lavoro sotto il piedino.

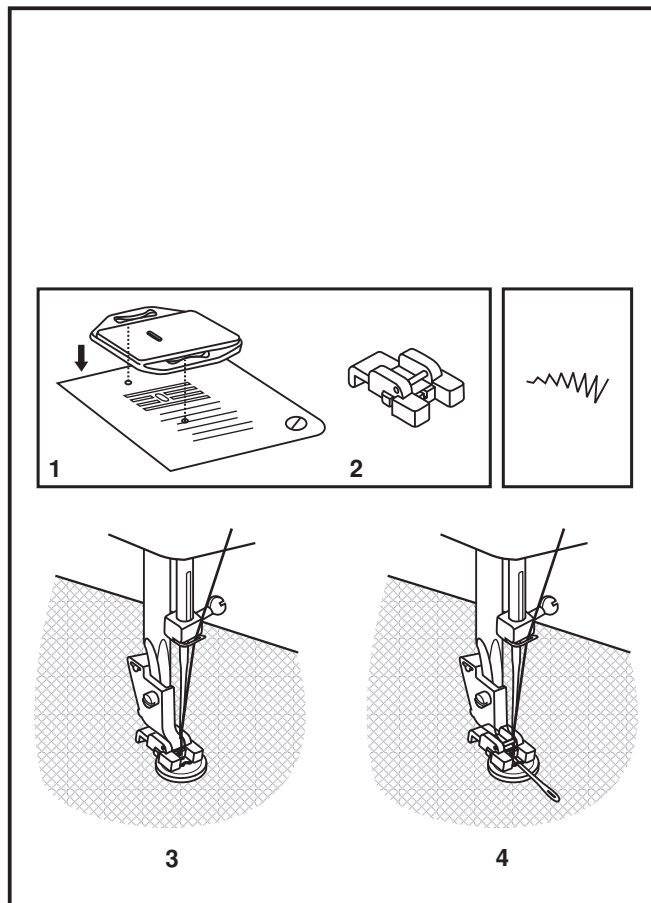
Sistemare il bottone nella posizione desiderata e abbassare il piedino.

Regolare la manopola di selezione dei motivi su "  " e cucire un punto di sicurezza. Selezionare uno dei due zigzag stretti a seconda della distanza tra i due fori del bottone. Ruotare il volantino per controllare che l'ago entri sia nel foro di destra che in quello di sinistra senza toccare il bottone. Cucire circa 10 punti, lentamente .

Selezionare il motivo "  " e cucire alcuni punti di sicurezza. (3)

Se è richiesto un po' di gambo, posizionare un ago da rammando sulla parte superiore del bottone e cucire. (4)

Per bottoni a 4 fori, cucire prima i due fori frontali, spingere il lavoro indietro e cucire i due fori posteriori.



## □ Cucire bottoni (Modello 3232)

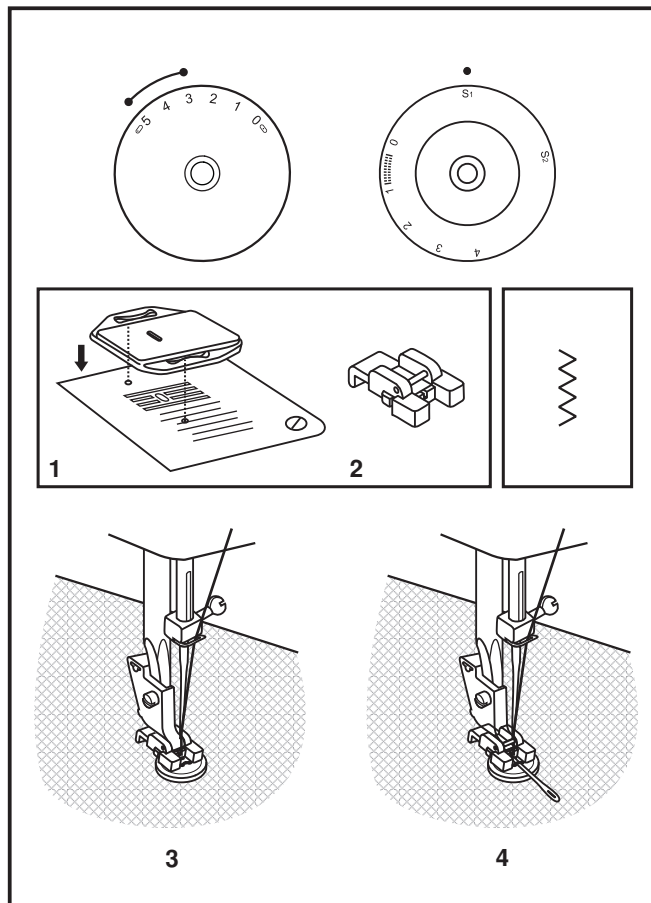
Installare la piastra per rammendo (1). Togliere il piedino multifunzione e inserire il piedino per la cucitura dei bottoni (2). Impostare la lunghezza del punto su "0".

Per cucire alcuni punti di fermatura, impostare la macchina sul punto dritto, e la larghezza del punto su "0".

Estrarre l'ago dalla stoffa. Impostare la macchina sul punto a zig-zag, quindi impostare la larghezza su "3" - "5". Girare il volantino per controllare che l'ago si inserisca bene nei fori sinistro e destro del bottone. Regolare la larghezza del punto, secondo la necessità, in base alla distanza tra i fori del bottone. Cucire lentamente sul bottone impiegando circa 10 punti.

Estrarre l'ago dalla stoffa. Impostare di nuovo la macchina sul punto dritto con larghezza "0", quindi terminare eseguendo pochi punti di fermatura.

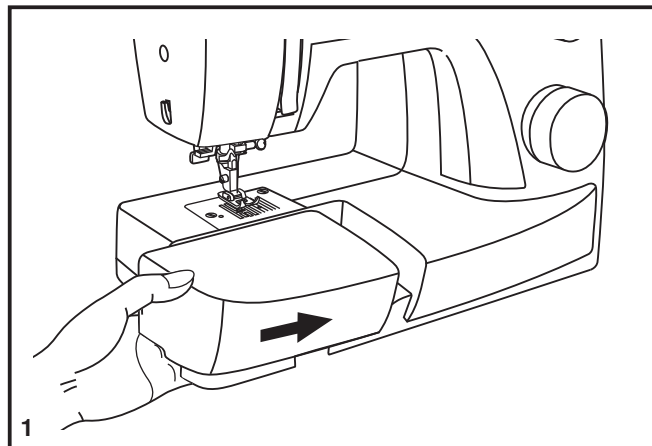
Se occorre uno stelo, posizionare un ago da rammendo in cima al bottone e cucire. Per bottoni con 4 fori, cucire prima attraverso i due fori anteriori, spingere in avanti il tessuto, quindi cucire attraverso i due fori posteriori.





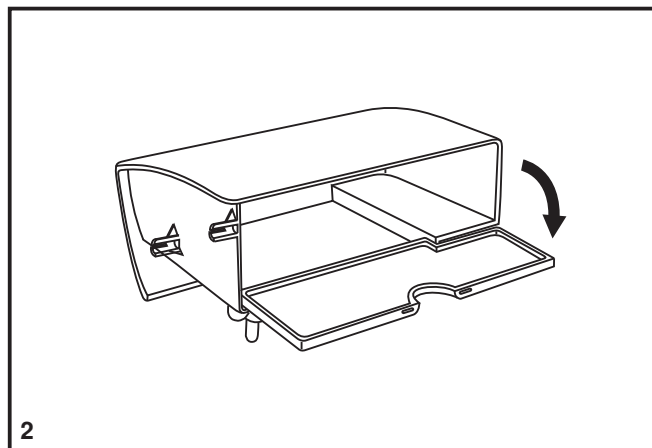
## □ Inserimento piano estraibile

Tenendo il piano estraibile orizzontale, spingerlo nella direzione della freccia (1).



L'interno del piano estraibile è utilizzato come vano accessori.

Per aprirlo, ribaltare la copertura come mostrato (2).



## □ Montaggio dello stelo del piedino

Sollevare la barra di pressione (a) con la leva alzapedino. Inserire lo stelo del piedino (b) come illustrato (1).

### Inserimento del piedino

Inserire il perno (d) del piedino (e) nell'incavo (c) della leva alza piedino. (2)

### Rimozione del piedino

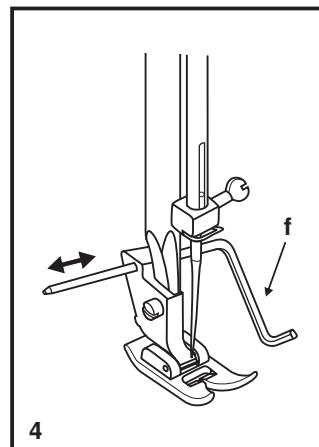
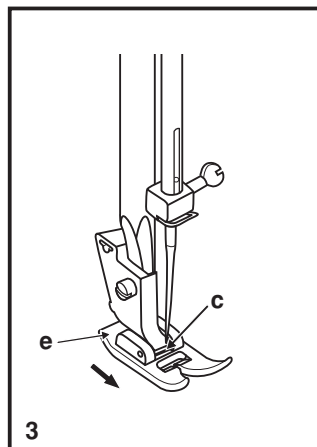
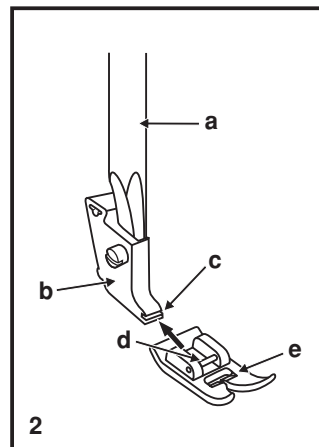
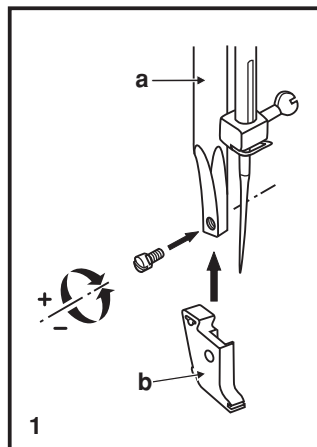
Premere il perno (d) del piedino in avanti per separarlo. (3)

### Collegamento della guida per quilt/margini

Inserire la guida per quilt/margini (f) nella fessura, come illustrato. Regolarla in base alla cucitura da realizzare: orli, pieghe, trapuntatura, ecc (4).

#### Attenzione!

Spegnere l'interruttore generale ("O") quando si eseguono le operazioni sopra descritte!



## Tabella tessuti, filati ed aghi

### GUIDA ALLA SCELTA DI TESSUTI, AGHI E FILI

| AGO           | TESSUTO                                                                                                                       | FILO                                                                                                                                                                                                                       |
|---------------|-------------------------------------------------------------------------------------------------------------------------------|----------------------------------------------------------------------------------------------------------------------------------------------------------------------------------------------------------------------------|
| 9-11 (70-80)  | Leggeri: Cotone, velo, saia, seta, mussola, maglia di cotone, maglia, jersey, crepe, poliestere, tessuti per camicie e bluse. | Filo leggero-resistente in cotone, nylon o cotone con anima in poliestere (multi-uso).                                                                                                                                     |
| 11-14 (80-90) | Medioleggeri: tessuti di cotone, satin, tessuti pesanti, tessuti da vela, maglia doppia, lane leggere.                        | Molti filati di media misura sono adatti per questi tessuti ed aghi. Usare filo in poliestere su tessuti sintetici e cotone su tessuti di lana naturale per migliori risultati. Usare sempre lo stesso filo sopra e sotto. |
| 14 (90)       | Medio-pesanti: Tela olona, lana, denim, pellicce sintetiche, gabardine, fodere per materassi (leggere o di medio peso).       |                                                                                                                                                                                                                            |
| 16 (100)      | Pesanti: Canovacci, tessuti di lana, tende da esterno e tessuti trapuntati, jeans, tappezzerie (leggere o medie).             |                                                                                                                                                                                                                            |
| 18 (110)      | Lane pesanti: Tessuti da cappotto, tessuti da tappezziere, alcune pelli e vinili.                                             | Filo pesante e resistente, filato per tappeti.                                                                                                                                                                             |

**IMPORTANTE:** Accordare la misura dell'ago con quella del filo e del tessuto

### SELEZIONE TESSUTI, AGHI E FILI

| AGO          | SPIEGAZIONE                                                            | TIPO DI TESSUTO                                                                                                                   |
|--------------|------------------------------------------------------------------------|-----------------------------------------------------------------------------------------------------------------------------------|
| SINGER® 2020 | Ago a punta standard. misure da sottile a grande: da 9 (70) a 18 (110) | Tessuti in lana, cotone, seta, ecc.<br>Non adatti per maglie doppie.                                                              |
| SINGER® 2045 | Ago con punta a sfera, misure da 9 (70) a 18 (110)                     | Tessuti in lana naturale o sintetica, poliestere, maglia, tricot, maglia doppia o singola, Lycra®, tessuti elastici, felpe, pile. |
| SINGER® 2032 | Ago per pelle da 11 (80) a 18 (110)                                    | Pelle, vinile, tappezzerie.                                                                                                       |

#### Note :

1. Per ottimi risultati, usare solo aghi originali SINGER®.
2. Sostituire l'ago spesso (approssimativamente dopo ogni capo) e/o la prima volta che si rompe il filo o che saltano i punti.

## □ **Piastra da rammendo**

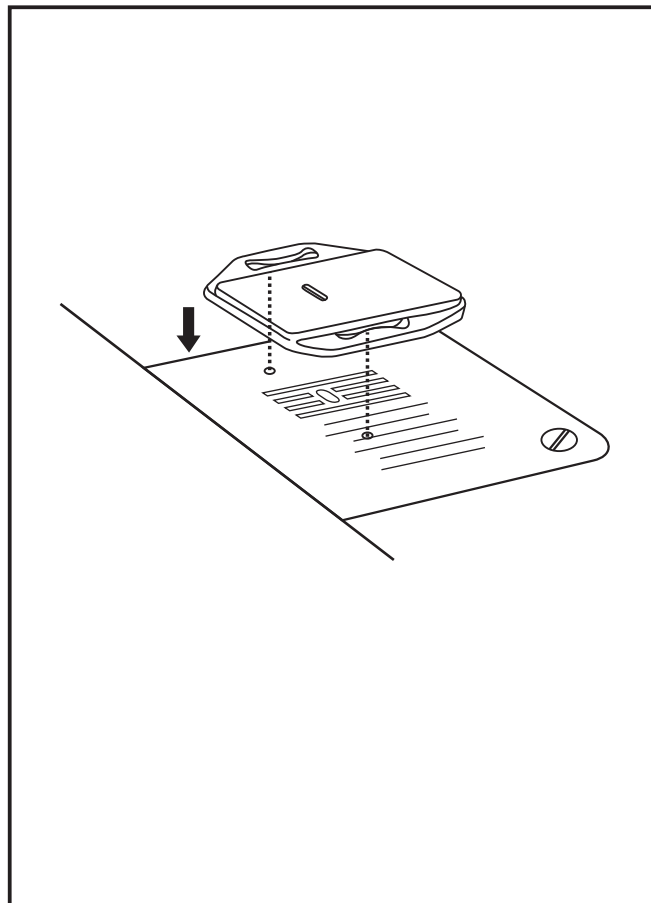
---

Per alcuni tipi di lavoro (ad esempio rammendo o ricamo a mano libera) occorre usare al piastra da rammendo.

Installare la piastra da rammendo come illustrato.

Se si eseguono normali cuciture, togliere la piastra da rammendo.

Per il ricamo a mano libera si consiglia si usare un piedino per rammendo/ricamo, disponibile come accessorio opzionale presso i rivenditori SINGER®. (Per il numero articolo del piedino per rammendo/ricamo, vedere a pag. 6 )



## □ Sostituzione degli aghi

Sostituire gli aghi regolarmente, specialmente se lasciano segni sul tessuto o causano problemi.

Per i migliori risultati di cucito usare solo aghi SINGER®.

Inserire l'ago come illustrato di seguito:

- A. Allentare la vite del morsetto e riavvitarla dopo aver inserito l'ago nuovo (1).
- B. Inserire l'ago in modo che la parte piatta sia rivolta all'indietro.
- C/D. Inserire l'ago più alto possibile.

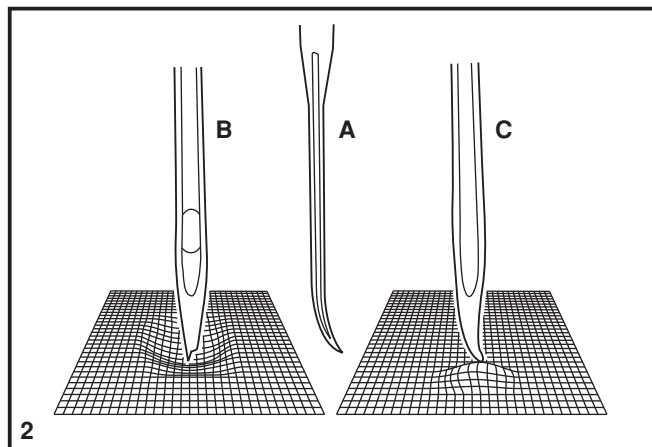
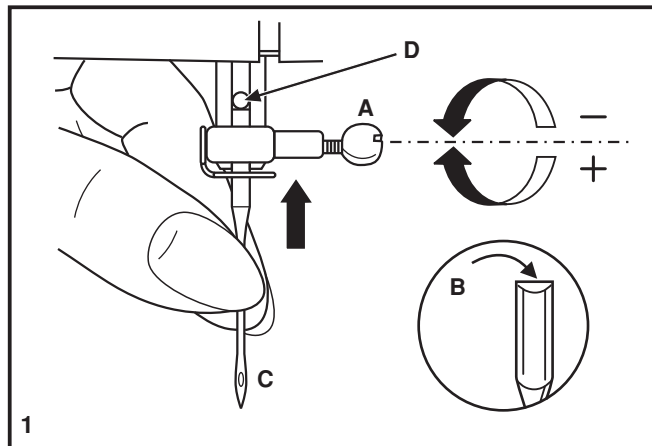
### **Attenzione:**

Portare l'interruttore su spento ("O") prima di inserire o rimuovere gli aghi.

Gli aghi devono essere in perfette condizioni (2).

Problemi che possono capitare:

- A. Ago piegato.
- B. Punta danneggiata.
- C. Ago rotto.



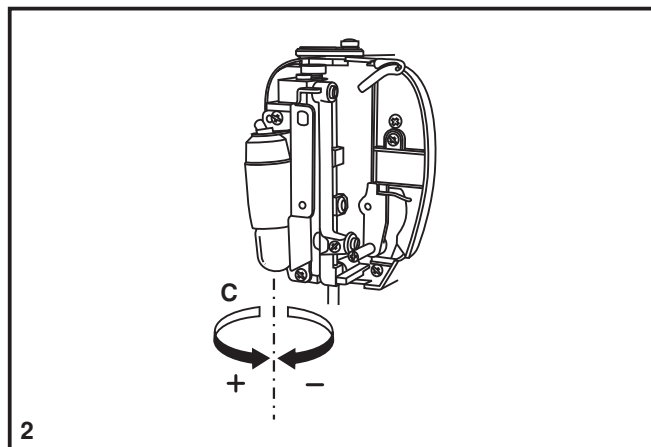
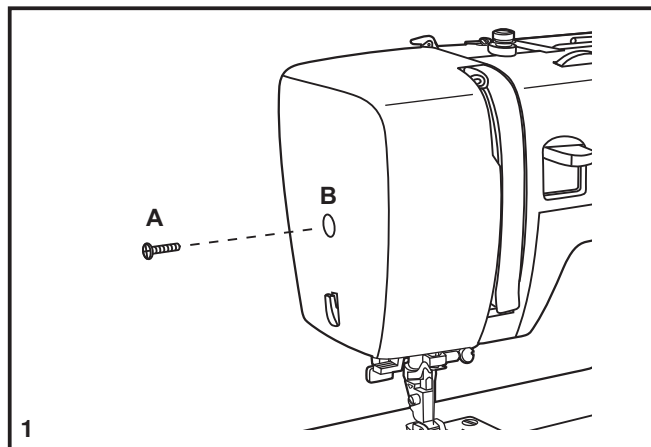
## □ **Sostituzione della lampadina**

Staccare la Macchina dalla presa di corrente staccando la spina.

Sostituire la lampadina con una da 15 W dello stesso tipo.

- Allentare la vite (A) come illustrato (1).
- Togliere il coperchio della lampadina (B).
- Togliere la lampadina e inserirne una nuova (C). (2)
- Rimettere il coperchio frontale e avvitare la vite.

Se ci fossero problemi contattate un Centro SINGER®.



## □ Come rimediare a piccoli inconvenienti

| Problema                                      | Causa                                                                                                                                                                                                                                                                                                                                       | Soluzione                                                                                                                                                                                                                                                                                                                                         |
|-----------------------------------------------|---------------------------------------------------------------------------------------------------------------------------------------------------------------------------------------------------------------------------------------------------------------------------------------------------------------------------------------------|---------------------------------------------------------------------------------------------------------------------------------------------------------------------------------------------------------------------------------------------------------------------------------------------------------------------------------------------------|
| Il filo superiore si spezza                   | <ol style="list-style-type: none"><li>1. La Macchina non è infilata correttamente</li><li>2. La tensione del filo superiore è eccessiva</li><li>3. Il filo è troppo grosso per l'ago usato</li><li>4. L'ago non è inserito correttamente</li><li>5. Il filo si è avvolto attorno al portarocchetto</li><li>6. L'ago è danneggiato</li></ol> | <ol style="list-style-type: none"><li>1. Infilare di nuovo la Macchina</li><li>2. Diminuire la tensione (numero più piccolo)</li><li>3. Inserire un ago più grosso</li><li>4. Togliere e inserire l'ago (parte piatta verso il dietro)</li><li>5. Togliere il rocchetto e riavvolgere il filo sul rocchetto</li><li>6. Sostituire l'ago</li></ol> |
| I punti saltano                               | <ol style="list-style-type: none"><li>1. L'ago non è inserito correttamente</li><li>2. L'ago è danneggiato</li><li>3. La misura dell'ago è sbagliata</li><li>4. Il piedino non è inserito correttamente</li></ol>                                                                                                                           | <ol style="list-style-type: none"><li>1. Togliere e inserire l'ago (parte piatta verso il dietro)</li><li>2. Sostituire l'ago</li><li>3. Inserire un ago adatto al filo e al tessuto</li><li>4. Controllare e applicare correttamente</li></ol>                                                                                                   |
| L'ago si rompe                                | <ol style="list-style-type: none"><li>1. L'ago è danneggiato</li><li>2. L'ago non è inserito correttamente</li><li>3. La misura dell'ago è sbagliata</li><li>4. E' stato inserito un piedino sbagliato</li></ol>                                                                                                                            | <ol style="list-style-type: none"><li>1. Inserire un nuovo ago</li><li>2. Inserire correttamente l'ago (parte piatta verso il dietro)</li><li>3. Inserire un ago adatto al filo e al tessuto</li><li>4. Inserire il piedino adatto</li></ol>                                                                                                      |
| I punti si allentano                          | <ol style="list-style-type: none"><li>1. La Macchina non è infilata correttamente</li><li>2. La scatola bobina non è infilata correttamente</li><li>3. La combinazione ago/filo è sbagliata</li><li>4. La tensione del filo non è corretta</li></ol>                                                                                        | <ol style="list-style-type: none"><li>1. Controllare l'infilatura</li><li>2. Infilare la scatola bobina come illustrato</li><li>3. La misura dell'ago deve essere conforme al filo e al tessuto</li><li>4. Controllare la tensione del filo</li></ol>                                                                                             |
| La cucitura si arriccchia o si increspa       | <ol style="list-style-type: none"><li>1. L'ago è troppo grosso per il filo usato</li><li>2. La lunghezza del punto non è regolata bene</li><li>3. La tensione del filo è eccessiva</li></ol>                                                                                                                                                | <ol style="list-style-type: none"><li>1. Inserire un ago più sottile</li><li>2. Togliere la bobina e infilarla di nuovo e inserirla correttamente</li><li>3. Diminuire la tensione del filo</li></ol>                                                                                                                                             |
| Non si formano punti, non si muove il tessuto | <ol style="list-style-type: none"><li>1. Il filo è di cattiva qualità</li><li>2. La scatola bobina è infilata male</li><li>3. Il tessuto è troppo tirato</li></ol>                                                                                                                                                                          | <ol style="list-style-type: none"><li>1. Utilizzare un filo di buona qualità</li><li>2. Togliere la bobina e infilarla correttamente</li><li>3. Non tirare il tessuto mentre si cuce, poiché viene trasportato dalla Macchina</li></ol>                                                                                                           |
| La Macchina è rumorosa                        | <ol style="list-style-type: none"><li>1. Si è accumulata lanugine o nel crochet o nella barra ago</li><li>2. L'ago è danneggiato</li></ol>                                                                                                                                                                                                  | <ol style="list-style-type: none"><li>1. Pulire il crochet e le griffe come descritto</li><li>2. Sostituire l'ago</li></ol>                                                                                                                                                                                                                       |
| La Macchina salta i punti                     | Si è impigliato il filo nel crochet                                                                                                                                                                                                                                                                                                         | Togliere il filo superiore e la bobina, ruotare delicatamente il volantino avanti e indietro e togliere il filo.                                                                                                                                                                                                                                  |



Attenzione: per essere smaltito questo prodotto deve essere riciclato in sicurezza in accordo con la legislazione del Paese in materia di riciclaggio relativa ai prodotti elettrici/elettronici. In caso di dubbi contattare il proprio rivenditore autorizzato.