

Elna Sew Fun

I Modo d'Uso I



IMPORTANTI ISTRUZIONI DI SICUREZZA

Questa macchina da cucire è stata progettata e costruita esclusivamente per uso DOMESTICO. Questa macchina da cucire non è un giocattolo. Non permettere ai bambini di giocare con questa macchina da cucire.

La macchina da cucire non deve essere utilizzata da bambini o persone invalide senza adeguato controllo.

Quando si utilizza un apparecchio elettrico, si devono sempre seguire le precauzioni di sicurezza di base, tra cui le seguenti:

Leggere interamente le istruzioni prima di utilizzare l'apparecchio.

PERICOLO – Per ridurre il rischio di scosse elettriche:

1. Non lasciare mai incustodito un apparecchio collegato alla corrente. Staccare sempre la spina della macchina da cucire dalla presa di corrente dopo l'utilizzo e prima della pulizia.
2. Scollegare sempre la macchina prima di sostituire una lampadina. Sostituire la lampadina bruciata con una nuova dello stesso tipo: 15 Watt.

ATTENZIONE – Per ridurre il rischio di scottature, incendi, scosse elettriche o lesioni a persone:

1. Non lasciare utilizzare la macchina da cucire come un giocattolo. Prestare particolare attenzione durante l'utilizzo della macchina da cucire da parte o in prossimità di bambini.
2. Utilizzare la macchina da cucire esclusivamente per lo scopo a cui è destinata, come descritto in questo libretto di istruzioni.
Utilizzare esclusivamente accessori raccomandati dal costruttore e indicati nel presente libretto di istruzioni.
3. Non azionare mai la macchina da cucire se il filo o la spina sono difettosi, se la macchina non funziona correttamente, è caduta, si è danneggiata oppure è caduta nell'acqua.
Riconsegnare la macchina da cucire al rivenditore o al centro assistenza più vicino per un eventuale controllo, riparazione o regolazione di tipo elettrico o meccanico.
4. Non utilizzare mai la macchina da cucire con le aperture di ventilazione ostruite. Mantenere sempre le aperture di ventilazione della macchina da cucire e il pedale privi di filaccia, polvere e accumuli di tessuto.
5. Non lasciare mai cadere né inserire alcun oggetto nelle aperture.
6. Non utilizzare la macchina da cucire all'aperto.
7. Non azionare la macchina da cucire in ambienti dove si utilizzano prodotti per aerosol (spray) o viene somministrato ossigeno.
8. Per scollegare la macchina da cucire, portare tutti i comandi in posizione di spegnimento ("O"), quindi staccare la spina dalla presa di corrente.
9. Non staccare la spina tirando il filo. Impugnare direttamente la spina, non il filo.
10. Non avvicinare le dita alle parti in movimento. Prestare particolare attenzione in prossimità dell'ago della macchina da cucire.
11. Utilizzare sempre la placca dell'ago corretta. L'utilizzo di una placca errata potrebbe provocare la rottura dell'ago.
12. Non utilizzare aghi piegati.
13. Non tirare o spingere il tessuto mentre si cuce. L'ago potrebbe piegarsi e rompersi.
14. Spegner la macchina da cucire ("O") quando si effettuano regolazioni nella zona dell'ago, ad esempio infilare o sostituire l'ago, infilare la spoletta o sostituire il piedino.
15. Staccare sempre la spina della macchina da cucire dalla presa di corrente quando si toglie un coperchio, si effettua la lubrificazione o quando si effettuano delle regolazioni indicate in questo manuale dell'utente.

CONSERVARE LE ISTRUZIONI

I modelli e le specifiche tecniche possono variare senza preavviso.



Per lo smaltimento, questo prodotto deve essere riciclato con la legge nazionale di conformità relativa per quanto riguarda i prodotti elettrici / elettronici. In caso di dubbio contattare il vostro rivenditore per ulteriori informazioni. (Solo per Unione Europea)

INDICE

SEZIONE 1. PARTI ESSENZIALI DELLA MACCHINA

Designazione delle parti	2
--------------------------------	---

SEZIONE 2. COME INIZIARE A CUCIRE

Tavolo di prolunga	3
Accessori standard	3
Vano accessori	3
Collegamento della macchina all'alimentazione elettrica	4
Comando a pedale	4
Alzapiedino	5
Installare e rimuovere il piedino	5
Sostituzione dell'ago	6
Controllo dell'ago	6
Tabella di fili ed aghi	6
Impostazione dei piedini dei rocchetti	7
Rimuovere o inserire la capsula della spoletta	7
Avvolgimento della spoletta	8
Infilare la capsula della spoletta	8
Come infilare la macchina	9
Avvolgimento del filo della spoletta	10
Equilibrare la tensione del filo dell'ago	11
Quadrante selettore di motivi	12
Regolatore della lunghezza del punto	12
Tasto punto indietro	13
Placca remmendo	13

SEZIONE 3. CUCITURA DI BASE

Cucitura a punto diritto	14
Come cambiare la direzione di cucitura	14
Guide di cucitura della placca ago	15
Cucitura di un angolo retto	15
Cucitura a punto a zigzag	16

SEZIONE 4. PUNTI FUNZIONALI

Punto tricot	17
Punto sopraffilo	17
Punto elastico diritto	18
Cucitura di bottoni	19
Punto a occhiello (asola)	20
Regolazione della densità del punto a occhiello	20
Orlo invisibile	21

SEZIONE 5. PUNTI ORNAMENTALI

Punto a baste	22
Motivi a punto elastico	22
Ricamo a nido d'ape	23
Applicazioni decorative	23

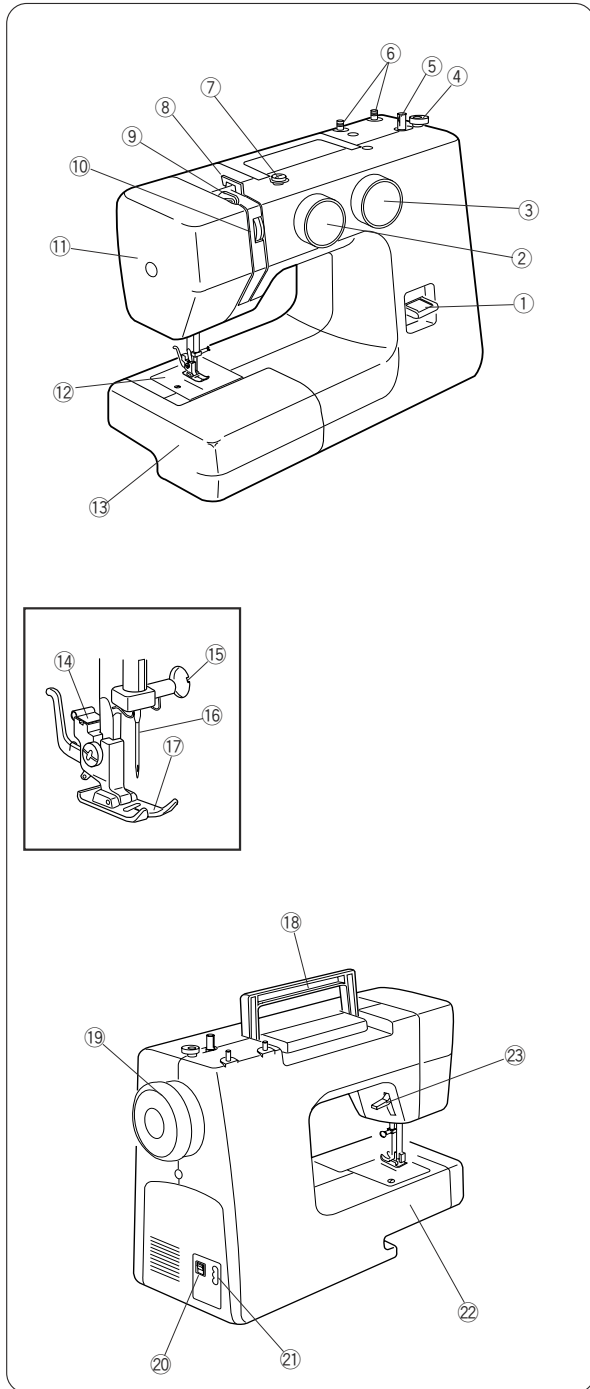
SEZIONE 6. CURA DELLA MACCHINA PER CUCIRE

Smontaggio e installazione dell'unità del crochet	24
Pulizia del congegno trasportatore	24
Luce per cucire	25
Ricerca guasti	26

SEZIONE 1. PARTI ESSENZIALI DELLA MACCHINA

Designazione delle parti

- 1 Tasto punto indietro
- 2 Quadrante selettore motivi
- 3 Regolatore lunghezza punto
- 4 Fermo avvolgitore spoletta
- 5 Alberino avvolgitore spoletta
- 6 Piedini rocchetto
- 7 Guidafile avvolgitore spoletta
- 8 Guidafile
- 9 Leva avvolgifilo
- 10 Quadrante tendifilo
- 11 Piastra anteriore
- 12 Piastra dell'ago
- 13 Prolunga
- 14 Supporto piedino
- 15 Fermo dell'ago
- 16 Ago
- 17 Piedino (premistoffa)
- 18 Maniglia per trasporto
- 19 Volantino
- 20 Interruttore di accensione
- 21 Presa della macchina
- 22 Braccio libero
- 23 Alzapiedino



Nota: Il disegno e le specifiche tecniche possono essere modificati senza preavviso.

SEZIONE 2. COME INIZIARE A CUCIRE

Tavolo di prolunga

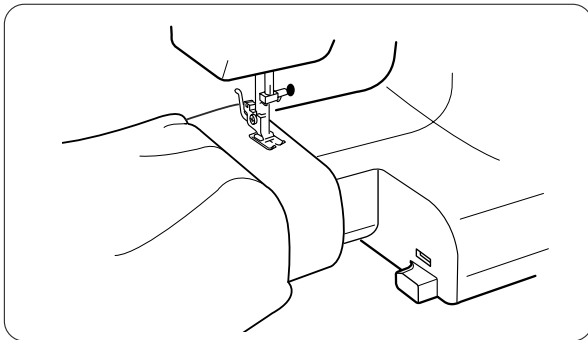
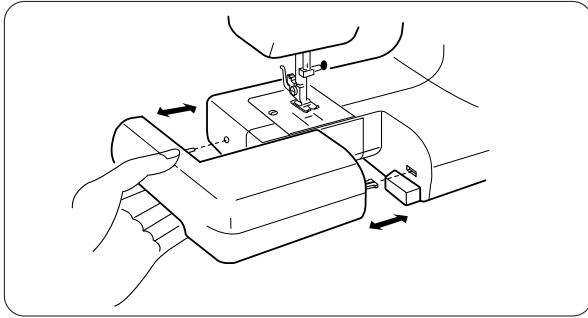
Il tavolo di prolunga offre un'ulteriore superficie per cucire e si può estrarre facilmente per cucire a braccio libero.

Distacco del tavolo di prolunga:

Estrarre il tavolo di prolunga dalla macchina.

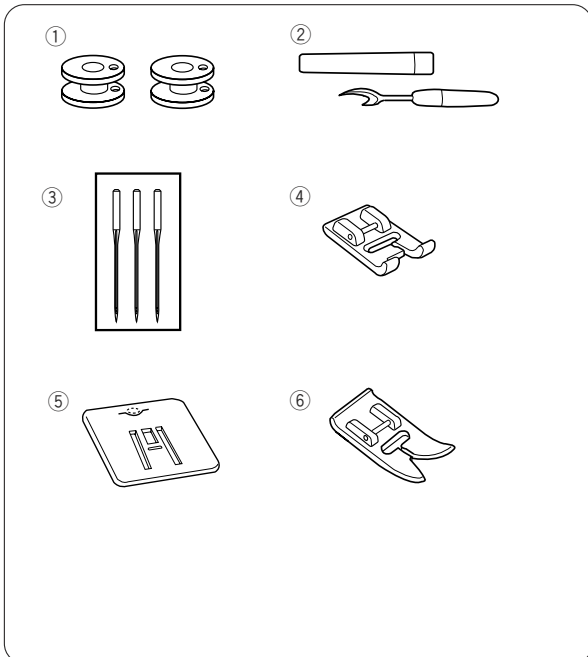
Inserimento del tavolo di prolunga:

Spingere il tavolo di prolunga finché non si aggancia alla macchina.



• Vantaggi e impieghi della cucitura a braccio libero:

- Si evita l'accumulo di tessuto intorno all'ago quando si desiderano rinforzare tasche, spacchi e cinture.
- Per cucire maniche, cinture, gambe di pantaloni o altre aree circolari di indumenti.
- Per rammendare calzini e riparare ginocchia, gomiti o zone di usura in indumenti per bambini



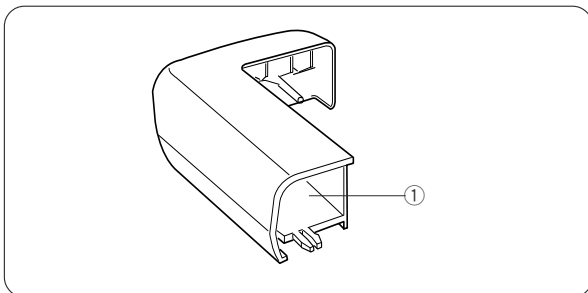
Accessori standard

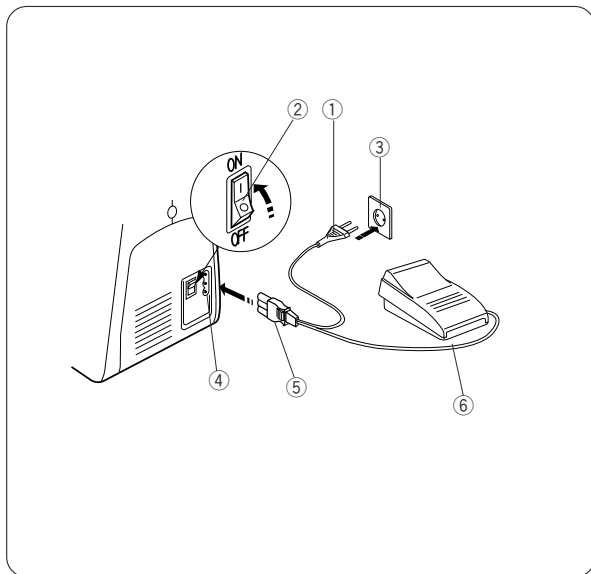
- ① Spolette
- ② Divaricatore
- ③ Serie di aghi
- ④ Piedino per asole
- ⑤ Placca remmendo
- ⑥ Piedino per zigzag (fissato sulla macchina)

Vano accessori

Gli accessori per cucire si trovano convenientemente nel braccio di prolunga.

- ① Vano accessori





Collegamento della macchina all'alimentazione elettrica

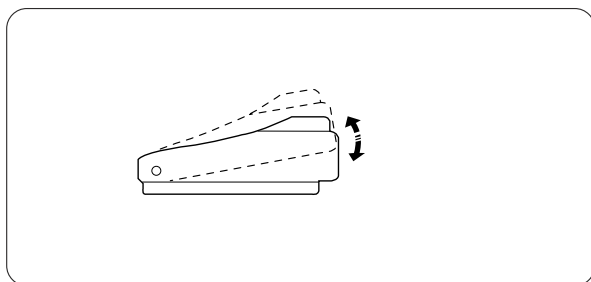
Prima di collegare il cordone di alimentazione, occorre accertarsi che la tensione e la frequenza indicate sulla macchina siano conformi alla propria corrente elettrica.

1. Accendere l'interruttore.
2. Inserire la spina della macchina nella presa della macchina.
3. Inserire la spina di alimentazione nella presa di corrente.
4. Accendere l'interruttore elettrico per accendere la corrente e la luce per cucire.

- | | |
|--------------------------|-----------------------------|
| ① Spina di alimentazione | ② Interruttore |
| ③ Presa di corrente | ④ Presa della macchina |
| ⑤ Spina della macchina | ⑥ Comando a pedale (pedale) |

Istruzioni operative:

Il simbolo "0" sull'interruttore indica la posizione di spento dello stesso.

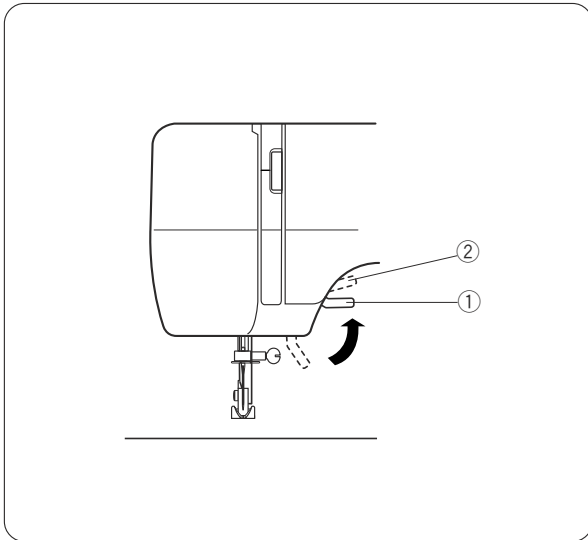


Comando a pedale (pedale)

E' possibile variare la velocità di cucitura per mezzo del comando a pedale.

Più a fondo si preme il pedale, tanto più velocemente funzionerà la macchina.

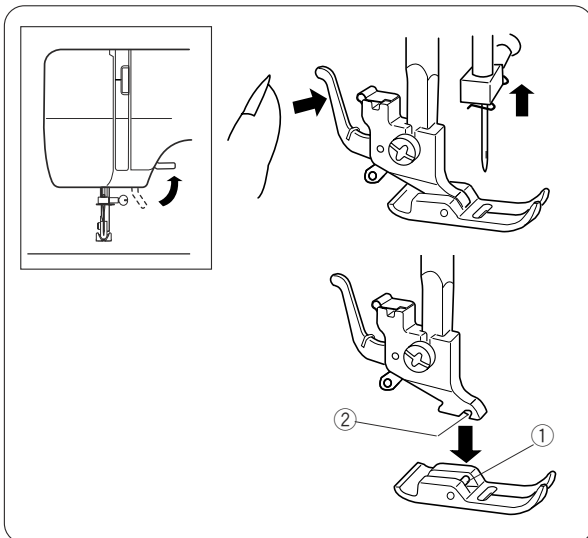
Attenzione: Non sistemare nulla sotto il pedale, altrimenti la macchina si avvierà inavvertitamente.



Alzapiedino

L'alzapiedino solleva ed abbassa il piedino della macchina.
E' possibile sollevarlo di circa 0,6 cm oltre la posizione di alzata normale per poterlo smontare o per inserire tessuti spessi sotto il piedino stesso.

- ① Posizione di alzata normale
- ② Posizione di alzata massima



Installazione e rimuovere il piedino

Rimozione del piedino

Girare il volantino verso l'utente per sollevare l'ago nella sua posizione più elevata.

Sollevare il piedino.

Premere la leva sul retro del supporto del piedino.

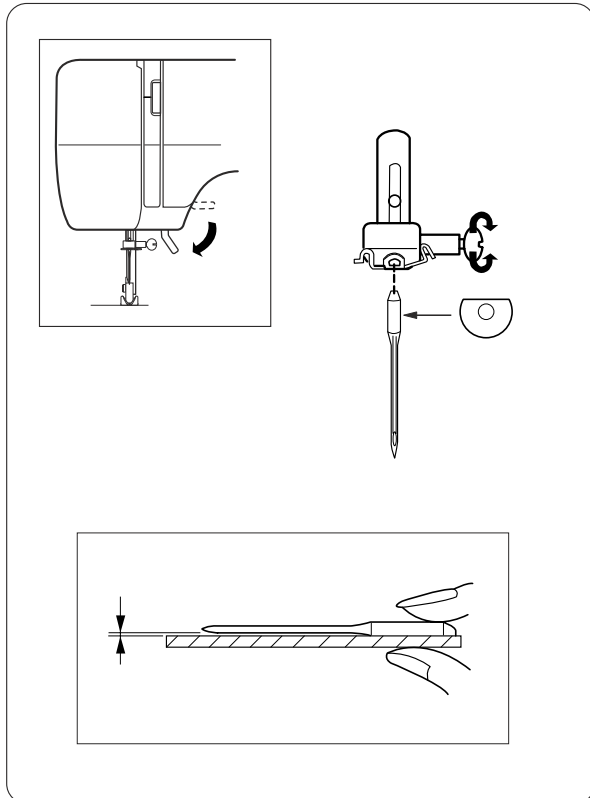
Il piedino si staccherà.

Installazione del piedino

Disporre il piedino in modo che il perno dello stesso si trovi sotto la scanalatura del supporto del piedino.

Abbassare il supporto del piedino per bloccarlo in posizione.

- ① Perno
- ② Scanalatura



Sostituzione dell'ago

Solleverare l'ago ruotando il volantino verso l'utente ed abbassare il piedino.

Allentare la vite di fermo dell'ago ruotandola in senso antiorario.

Rimuovere l'ago dal fermo.

Inserire il nuovo ago nel fermo con il lato piatto lontano dall'utente.

Quando si inserisce l'ago nel fermo, lo si dovrà spingere il più a fondo possibile e quindi si dovrà serrare saldamente la vite del fermo con il cacciavite.

- * Controllare spesso gli aghi per verificare che non abbiano punte indentate o smussate. Smagliature in capi a maglia, in seta fine e stoffe simili alla seta sono permanenti e sono quasi sempre causate da un ago danneggiato.

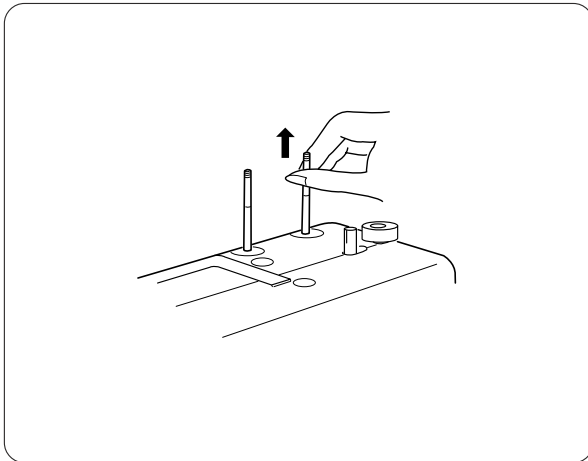
Controllo dell'ago

Disporre il lato piatto dell'ago su una superficie piana (piastra dell'ago, vetro, ecc.). Il gioco tra l'ago e la superficie piana dovrebbe essere continuo. Non si devono mai utilizzare aghi piegati o smussati.

Tabella di fili ed aghi

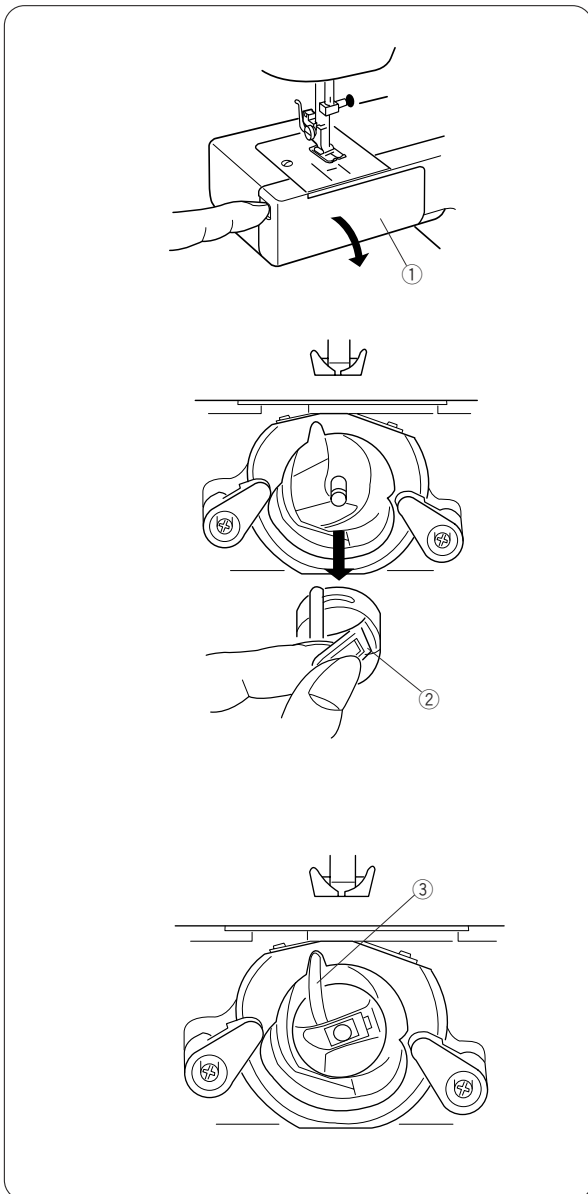
- * In generale, aghi e fili fini sono utilizzati per cucire tessuti leggeri e aghi e fili più spessi sono usati per cucire tessuti pesanti. Provare sempre le dimensioni di ago e filo su un piccolo pezzo di tessuto che verrà usato per cucire.
- * Usare lo stesso filo per ago e spoletta.
- * Quando si cuciono tessuti elasticizzati, tessuti molto leggeri e sintetici, usare un ago con la PUNTA BLU.
- L'ago con la punta blu impedisce di fatto di saltare dei punti.
- * Quando si cuciono tessuti molto leggeri, si dovrebbe cucire su un pezzo di carta per evitare di creare grinze nella cucitura.

	Tessuti	Filo	Dimensione ago
Leggero	crêpe de Chine, voile, linone, organza, georgette, tricot	seta fine cotone fine sintetico fine poliestere rivestito di cotone fine	9 oppure 11
Medio	lino, cotone piqué, serge, tessuti a filato doppio, percalles	50 seta 50 – 80 cotone 50- 60 poliestere rivestito di cotone sintetico	11 oppure 14
Pesante	denim, tweed, gabardine, tessuti per rivestimenti, tendaggi e arredamento	50 seta 40 – 50 cotone 40 – 50 poliestere rivestito di cotone sintetico	14 16



Impostazione dei piedini dei rocchetti

I piedini dei rocchetti si usano per alloggiare il rocchetto di filo per alimentare il filo nella macchina.



Rimuovere o inserire la capsula della spoletta

Aprire il coperchio del crochet.

- ① Coperchio del crochet

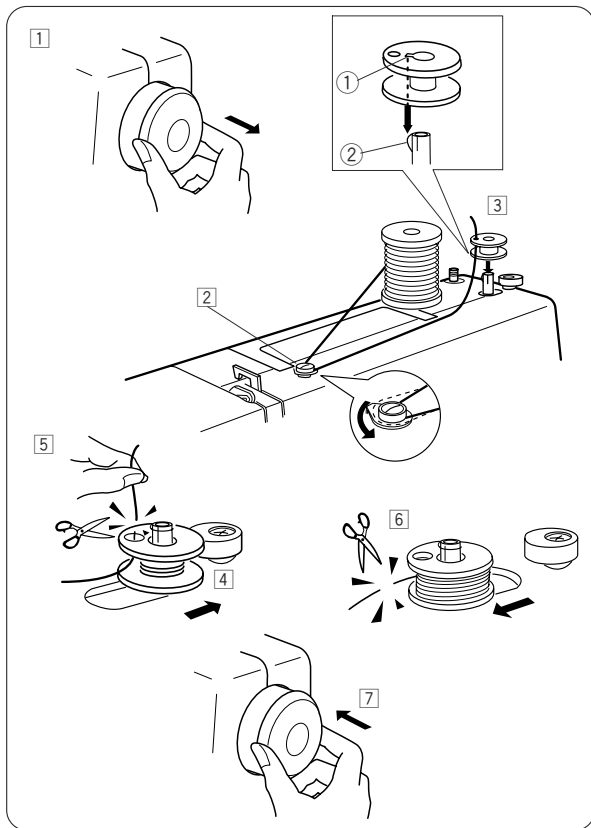
Sollevare l'ago ruotando il volantino verso l'utente.

Estrarre la capsula della spoletta tenendo fermo il dispositivo di chiusura.

- ② Dispositivo di chiusura

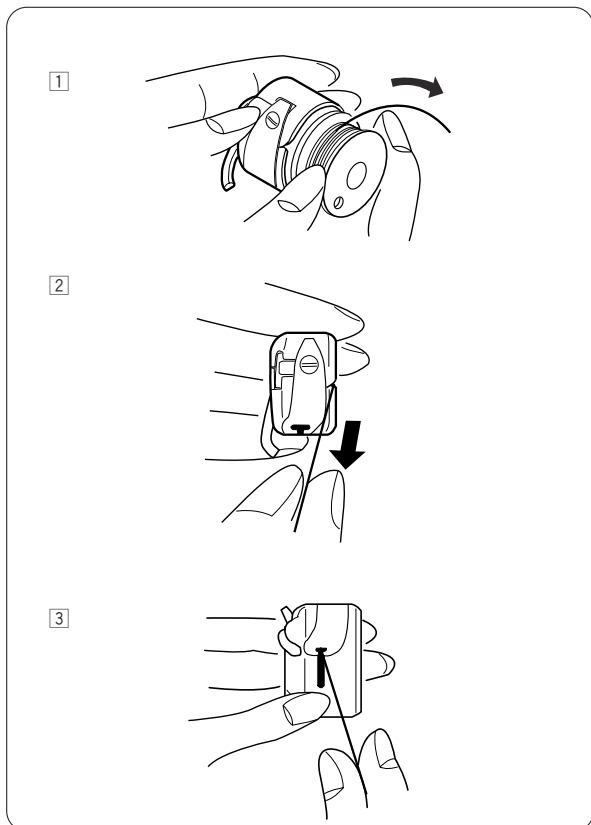
Quando si inserisce la capsula della spoletta, inserire il cornetto nella cavità della rientranza del crochet.

- ③ Cornetto



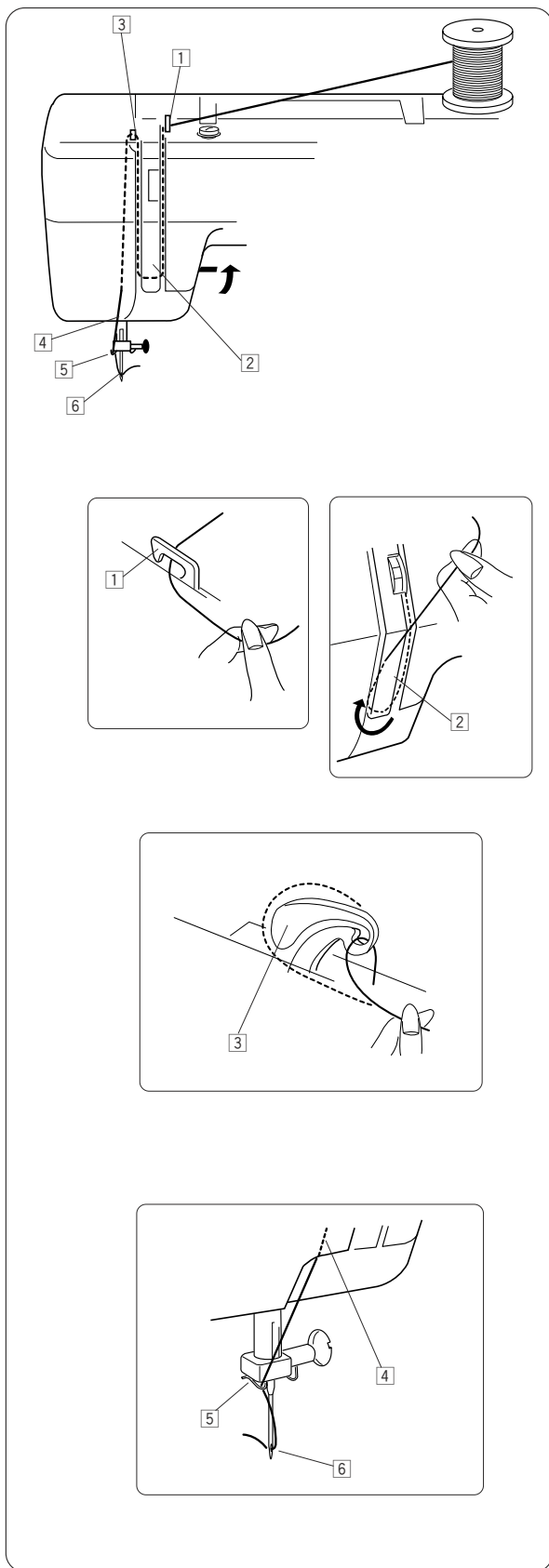
Avvolgimento della spoletta

- 1 Tirare il volantino.
 - 2 Guidare il filo attorno al guidafilo dell'avvolgitore della spoletta.
 - 3 Inserire il filo attraverso il foro della spoletta dall'interno verso l'esterno.
 - 4 Mettere la spoletta sull'alberino avvolgitore della spoletta. Premerla verso destra.
 - 5 Con l'estremità libera del filo in mano, premere il pedale della macchina.
Fermare la macchina dopo alcuni giri della spoletta e tagliare il filo vicino al foro della spoletta stessa.
 - 6 Premere ancora il pedale.
Quando la spoletta è completamente avvolta, fermare la macchina.
Riportare l'alberino avvolgitore della spoletta nella sua posizione originaria muovendo l'albero a sinistra e quindi tagliare il filo.
- Nota:** Riportare l'alberino avvolgitore della spoletta in posizione quando la macchina si ferma.
- 7 Spinga il volantino.



Infilare la capsula della spoletta

- 1 Inserire la spoletta nella sua capsula.
Accertarsi che il filo si svolga nella direzione della freccia.
 - 2 Infilare il filo nella fessura della capsula della spoletta.
 - 3 Tirare il filo sotto la molla di tensione e nell'occhiello di alimentazione del filo.
- * Lasciare circa 10 cm di filo libero.



Come infilare la macchina

Sollevare la leva di avvolgimento nella sua posizione più elevata ruotando il volantino verso l'utente.

Sollevare il piedino.

Porre un rocchetto sull'alberino del rocchetto come indicato nella figura, con il filo proveniente da dietro il rocchetto.

1 Tirare il filo ed infilarlo nel guidafilo con entrambe le mani.

2 Tenendo il filo fermo vicino al rocchetto, tirare il filo verso il basso nell'area di tensione e quindi intorno al supporto della molla di controllo.

3 Tirare saldamente il filo verso l'alto e farlo passare attraverso la leva di avvolgimento da destra a sinistra.

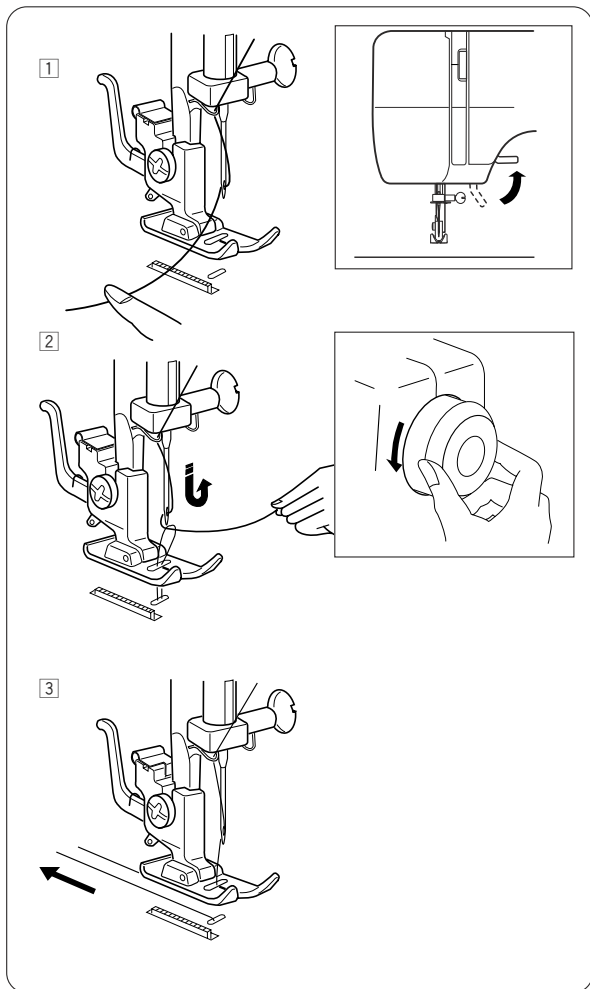
4 Tirare quindi il filo verso il basso ed infilarlo nel guidafilo inferiore.

5 Tirare il filo verso il basso e infilarlo nel guidafilo dell'asticella dell'ago a sinistra.

6 Infilare il filo nella cruna dell'ago da davanti a dietro.

* Vedere pagina 10 per quanto riguarda l'infilata-ago incorporato.

Nota: E' possibile tagliare l'estremità del filo con delle forbici affilate per facilitare l'infilamento dell'ago.

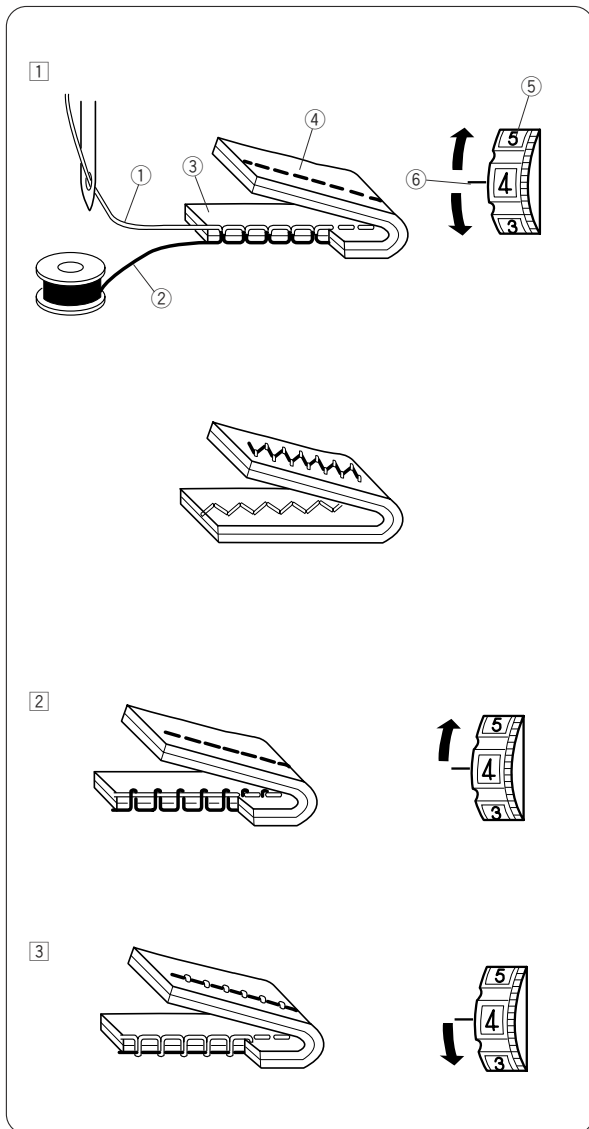


Avvolgimento del filo della spoletta

1 Sollevare il pedino e tenere fermo leggermente il filo dell'ago con la mano sinistra.

2 Ruotare il volantino per un giro completo verso l'utente e sollevare l'ago nella sua posizione più elevata. Tirare il filo dell'ago per avvolgere una gugiata di filo della spoletta.

3 Tirare indietro 15 cm di entrambi i fili ed inserirli sotto il piedino.



Equilibrare la tensione del filo dell'ago

1 Tensione corretta

La tensione del filo è regolata a seconda dei materiali da cucire, degli strati di tessuto e di altre condizioni di cucitura.

- * Il punto diritto ideale ha i fili visti tra due strati di tessuto come illustrato nella figura (ingrandita per mostrarne i particolari).
- * Per un punto a zigzag ideale, il filo della spoletta non si vede a destra (lato superiore) del tessuto, e il filo dell'ago si vede leggermente sul rovescio (parte inferiore) del tessuto.

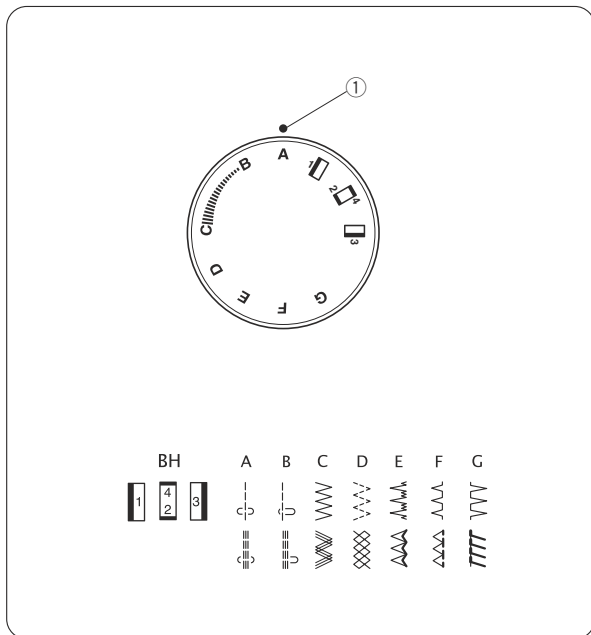
- ① Filo dell'ago (filo superiore)
- ② Filo della spoletta (filo inferiore)
- ③ Lato destro (lato superiore) del tessuto
- ④ Rovescio (lato inferiore) del tessuto
- ⑤ Quadrante di tensione del filo
- ⑥ Segno di impostazione

2 La tensione dell'ago è troppo forte

Il filo della spoletta (filo inferiore) apparirà sul lato destro (lato superiore) del tessuto.....Allentare la tensione del filo dell'ago portando il quadrante su un numero inferiore.

3 La tensione dell'ago è troppo allentata

Il filo dell'ago (filo superiore) apparirà sul rovescio (lato inferiore) del tessuto.....Serrare la tensione del filo dell'ago portando il quadrante su un numero superiore.



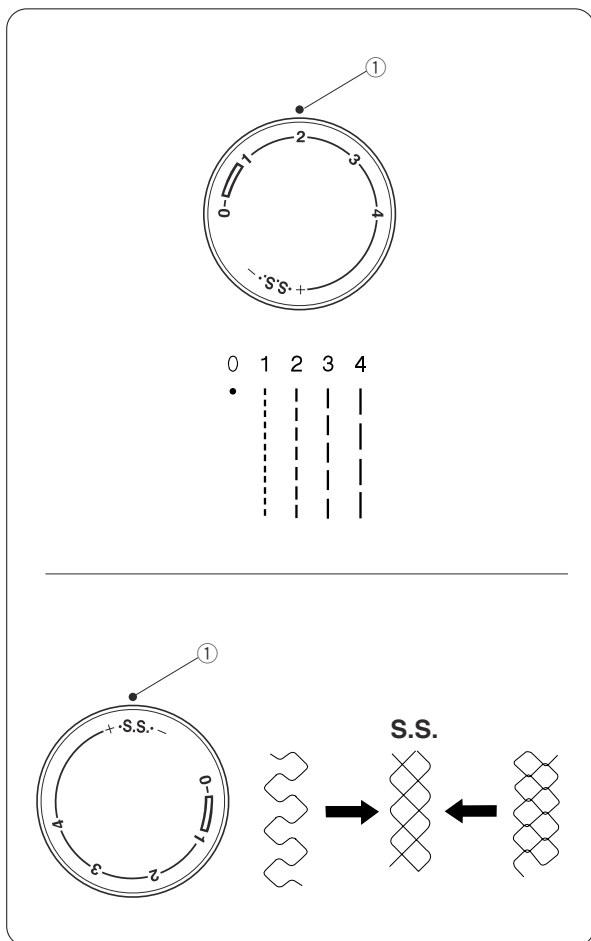
Quadrante selettore di motivi

Sollevere l'ago e il piedino. Ruotare il quadrante di selezione dei motivi per impostare il segno di impostazione sul simbolo corrispondente al motivo desiderato.

① Segno di impostazione

ATTENZIONE:


Non girare la manopola di selezione punto se l'ago è abbassato nel tessuto, altrimenti l'ago può piegarsi o rompersi.



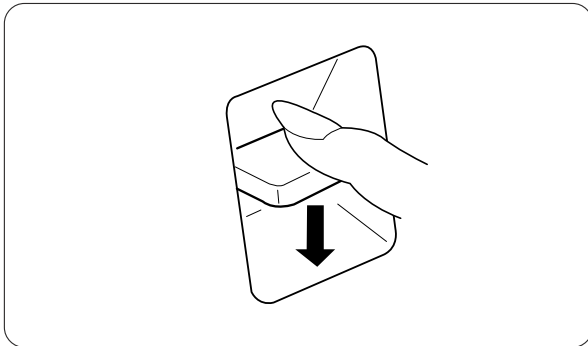
Regolatore della lunghezza del punto

Far scorrere il regolatore della lunghezza del punto per portare il segno di impostazione sulla lunghezza del punto desiderata. Quanto maggiore è il numero tanto più lungo è il punto.

Segno di impostazione

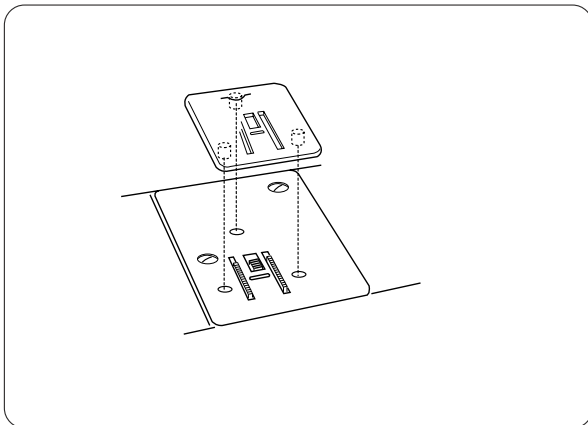
- “” è l'impostazione raccomandata per il punto a occhiello.
- Predisporre il regolatore della lunghezza del punto nella gamma 0,5-4 quando si cuce con un punto a zigzag.
- Impostare il controllo della lunghezza del punto su “S.S” per cucire con un punto elasticizzato.
- Se il motivo a punto elasticizzato non è continuo, far scorrere il regolatore della lunghezza del punto nella direzione di “-” per comprimerlo o “+” per espanderlo.

① Segno di impostazione



Tasto punto indietro

Quando si tiene premuto il tasto del punto indietro la macchina continuerà a cucire all'indietro.



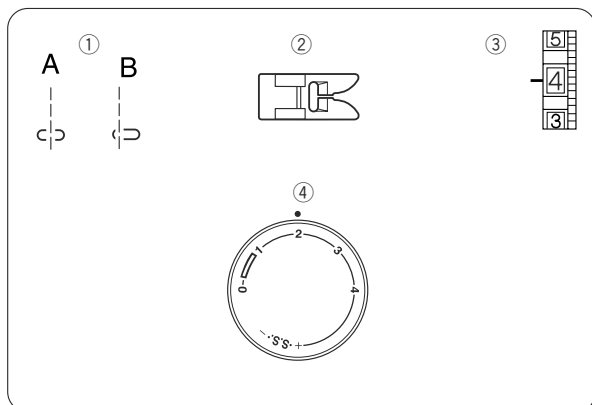
Placca remmendo

Per fissare la placca remmendo:

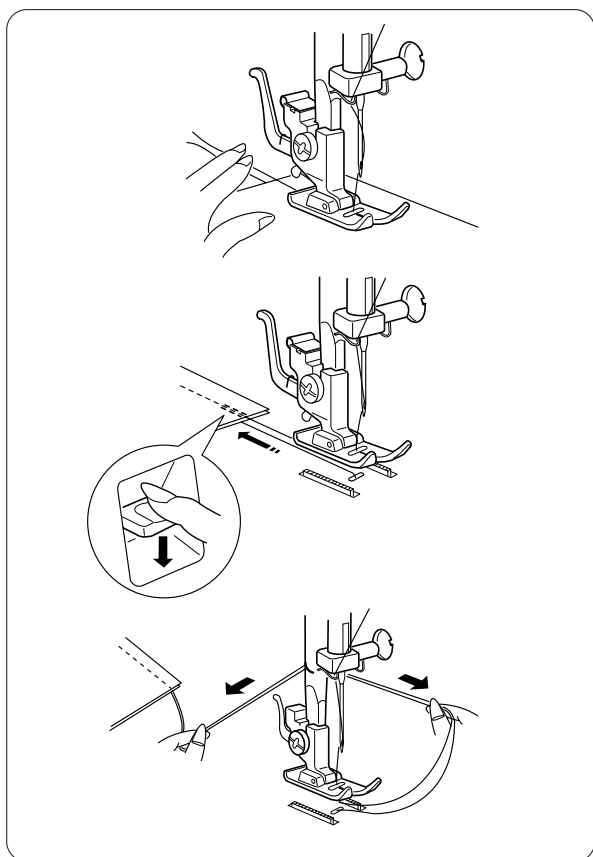
Tenere la placca con i 3 perni verso il basso e fissarla sulla placca ago.

SEZIONE 3. CUCITURA DI BASE

Cucitura a punto diritto



- | | |
|------------------------|--------------------|
| ① Selettore di motivi: | A o B |
| ② Piedino: | Piedino per zigzag |
| ③ Tensione del filo: | 2 – 6 |
| ④ Lunghezza del punto: | 1,5 – 4 |



Sollevare il piedino e sistemare il tessuto con il suo bordo allineato alla linea di guida della cucitura sulla piastra dell'ago.

Abbassare l'ago sul tessuto.

Abbassare il piedino e appianare i fili verso il retro. Premere il pedale della macchina.

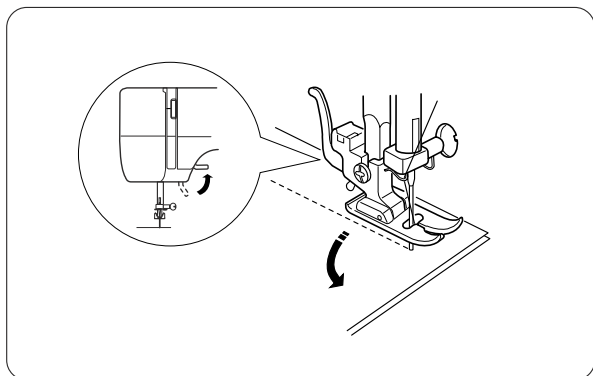
Guidare gentilmente il tessuto lungo la linea di guida lasciando avanzare il tessuto da solo.

Per fissare l'estremità delle cuciture, premere il tasto del punto indietro e cucire diversi punti indietro.

Sollevare il piedino e togliere il tessuto, tirando i fili all'indietro.

Tirare i fili verso l'alto e dentro il tagliafilo.

I fili sono tagliati alla lunghezza appropriata per iniziare la cucitura successiva.

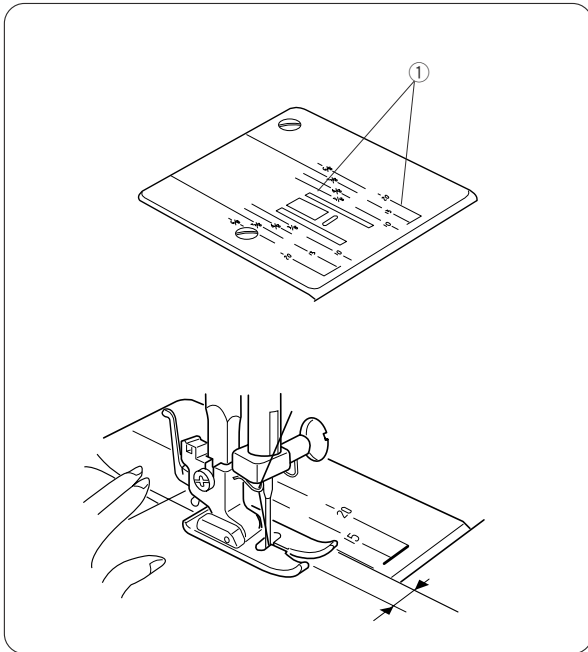


Come cambiare la direzione di cucitura

Fermare la macchina e girare il volantino verso l'utente per far scendere l'ago sul tessuto.

Sollevare il piedino.

Girare il tessuto intorno all'ago per cambiare la direzione di cucitura come desiderato. Abbassare il piedino e continuare a cucire.



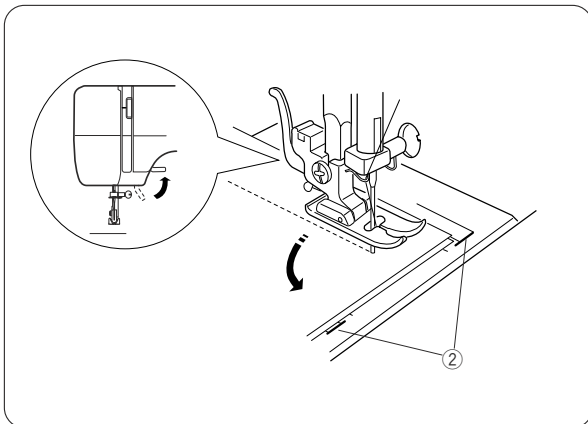
Guide di cucitura della placca ago

Le guide di cucitura sulla placca ago aiutano a misurare la larghezza del margine di cucitura.

I numeri indicano la distanza tra la posizione centrale dell'ago e la guida di cucitura.

① Guide di cucitura

Numero	15	20	4/8	5/8	6/8
Distanza (cm)	1,5	2,0	1,3	1,6	1,9
Distanza (inch)	(5/8)	(3/4)	1/2	5/8	3/4



Cucitura di un angolo retto

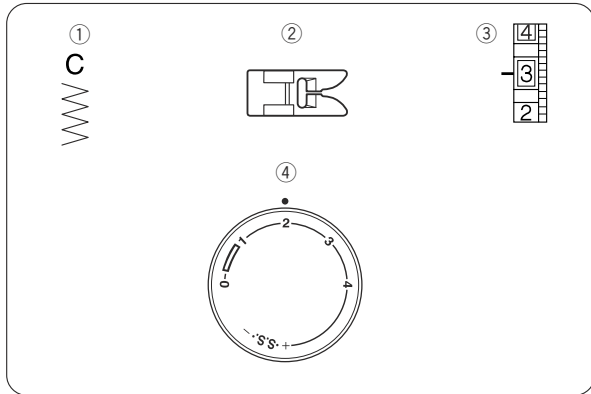
La guida per angoli aiuta a mantenere un margine di cucitura di 1,6 cm (5/8") durante la realizzazione di un angolo.

Una volta allineato il bordo del tessuto alla guida per angoli come in figura, arrestare la macchina e abbassare l'ago nel tessuto ruotando il volantino verso di sé.

Sollevarlo il piedino premistoffa e ruotare il tessuto in modo che il bordo del tessuto sia allineato con la guida di cucitura di 1,6 cm (5/8").

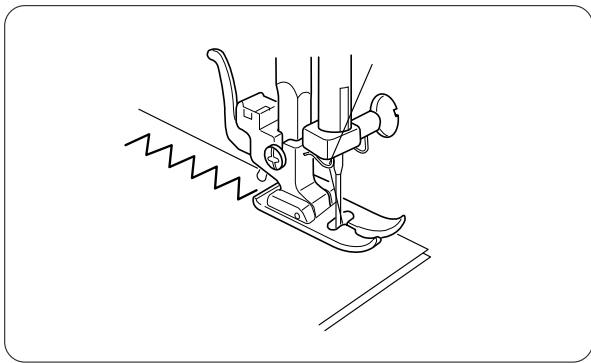
Abbassare il piedino premistoffa e cucire nella nuova direzione.

② Guida per angoli



Cucitura a punto a zigzag

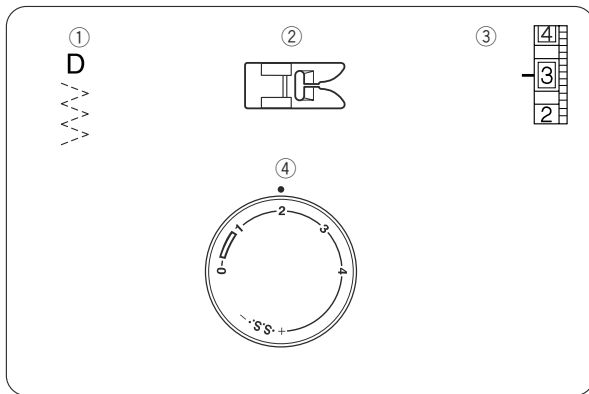
- | | |
|------------------------|--------------------|
| ① Selettore di motivi: | C |
| ② Piedino: | Piedino per zigzag |
| ③ Tensione del filo: | 2 – 5 |
| ④ Lunghezza del punto: | 0,5 – 4 |



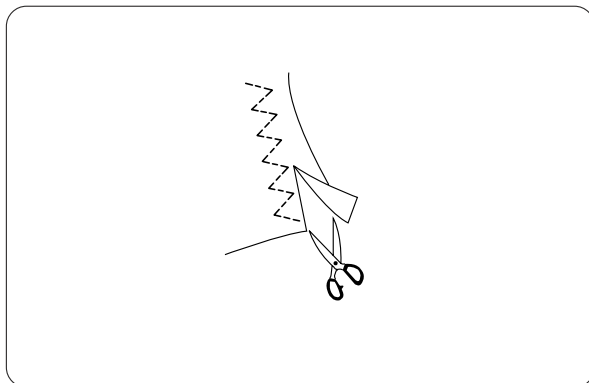
La cucitura a punto a zigzag semplice è usata diffusamente per sopraggitto, per cucire bottoni, ecc.

SEZIONE 4. PUNTI FUNZIONALI

Punto tricot



- | | |
|------------------------|--------------------|
| ① Selettore di motivi: | D |
| ② Piedino: | Piedino per zigzag |
| ③ Tensione del filo: | 1 - 4 |
| ④ Lunghezza del punto: | 0,5 - 4 |



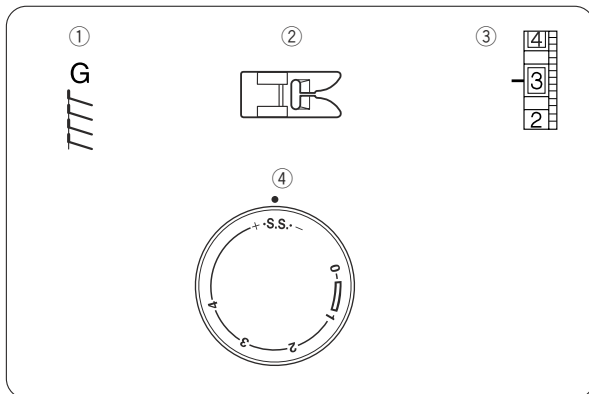
Questo punto è utilizzato per rifinire il bordo non cucito di tessuti sintetici ed altri tessuti che tendono a fare grinze.

Disporre il tessuto in modo da consentire una cucitura di 1,6 cm.

Tagliare la stoffa in eccesso dopo aver terminato la cucitura.

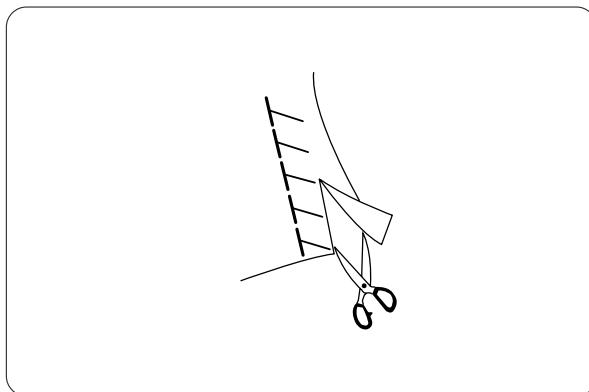
Nota: Fare attenzione a non tagliare i punti.

E' anche utile per rammendare e riparare gli strappi.



Punto sopraffilo

- | | |
|------------------------|--------------------|
| ① Selettore di motivi: | G |
| ② Piedino: | Piedino per zigzag |
| ③ Tensione del filo: | 1 - 4 |
| ④ Lunghezza del punto: | S.S. |

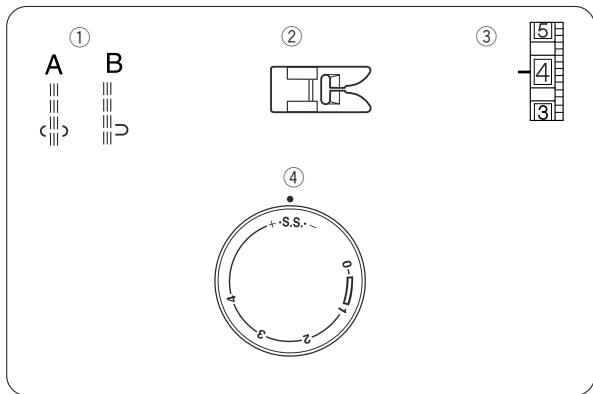


Questo punto sopraffilo è ideale per cucire costumi da bagno e velluto elasticizzato perché conferisce il massimo grado di elasticità e allo stesso tempo resistenza.

Sistemare il tessuto in modo da consentire una cucitura di 1,6 cm.

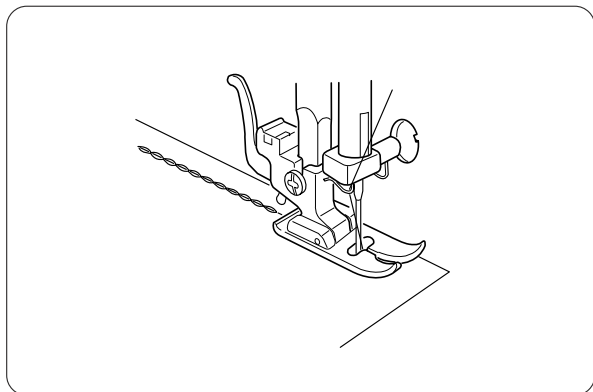
Tagliare la stoffa in eccesso dopo aver terminato la cucitura.

Nota: Fare attenzione a non tagliare i punti.

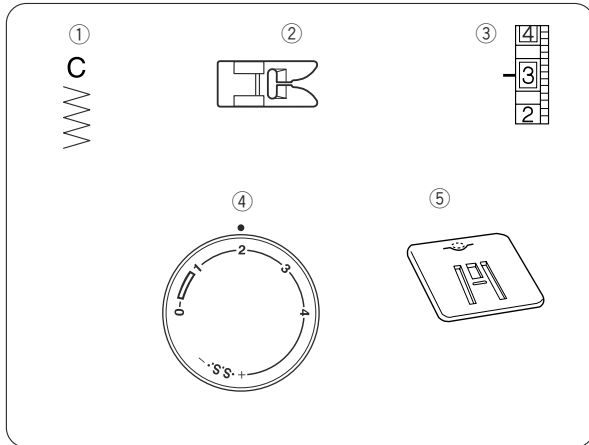


Punto elastico diritto


- | | |
|------------------------|--------------------|
| ① Selettore di motivi: | A |
| ② Piedino: | Piedino per zigzag |
| ③ Tensione del filo: | 2 – 6 |
| ④ Lunghezza del punto: | S.S. |

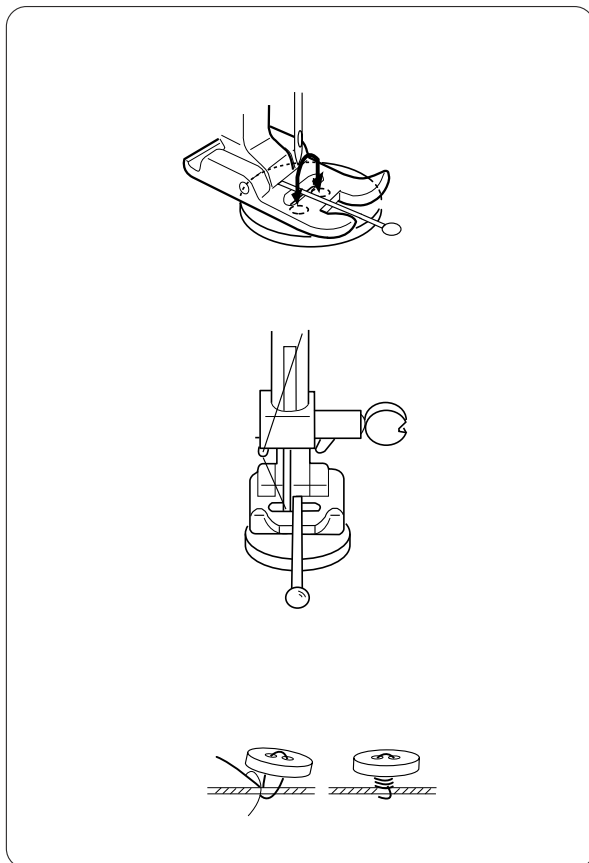


Il punto viene effettuato con due punti in avanti e un punto all'indietro formando una cucitura che non si strappa facilmente.



Cucitura di bottoni

- | | |
|------------------------|---|
| ① Selettore di motivi: |  B |
| ② Piedino: | Piedino per zigzag |
| ③ Tensione del filo: | 1 – 3 |
| ④ Lunghezza del punto: | Qualsiasi |
| ⑤ Placca remmendo | (Vedere pagina 13.) |



Premere la leva di abbassamento verso sinistra per abbassare il congegno trasportatore.
 Impostare il quadrante selettore di motivi su "C" e il controllo della larghezza del punto su 0.

Disporre il bottone sotto il piedino. Sfilare l'ago e ruotare il volantino lentamente per abbassare l'ago nel foro sinistro del bottone.

Allineare il foro destro del bottone con la fessura del piedino e abbassare il piedino per tenere fermo il bottone.

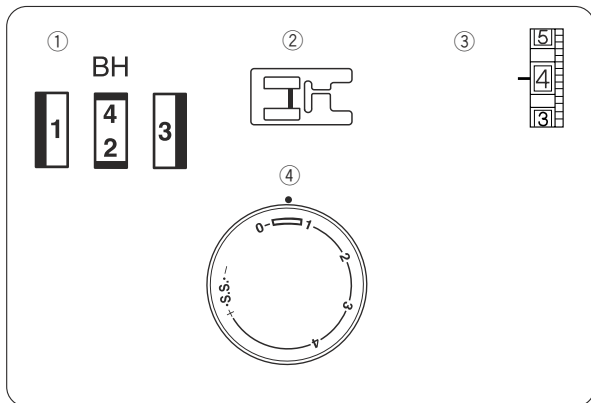
Solleverebbe l'ago e regolare la larghezza del punto in modo che l'ago penetri nel foro destro del bottone.

Infilare nuovamente l'ago e cucire 10 punti. E' possibile porre uno spillo sulla sommità del piedino per formare un gambo.

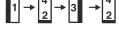

Solleverebbe l'ago e impostare il controllo della larghezza del punto su 0, quindi cucire alcuni punti per fissare la cucitura.

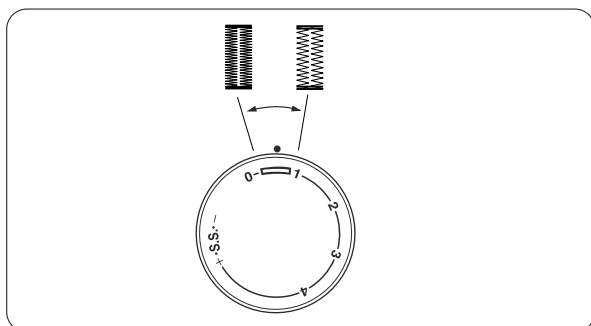
Solleverebbe il piedino e tagliare il filo in eccesso.

Nota: Quando si è finito di cucire il bottone, sollevare il congegno trasportatore.



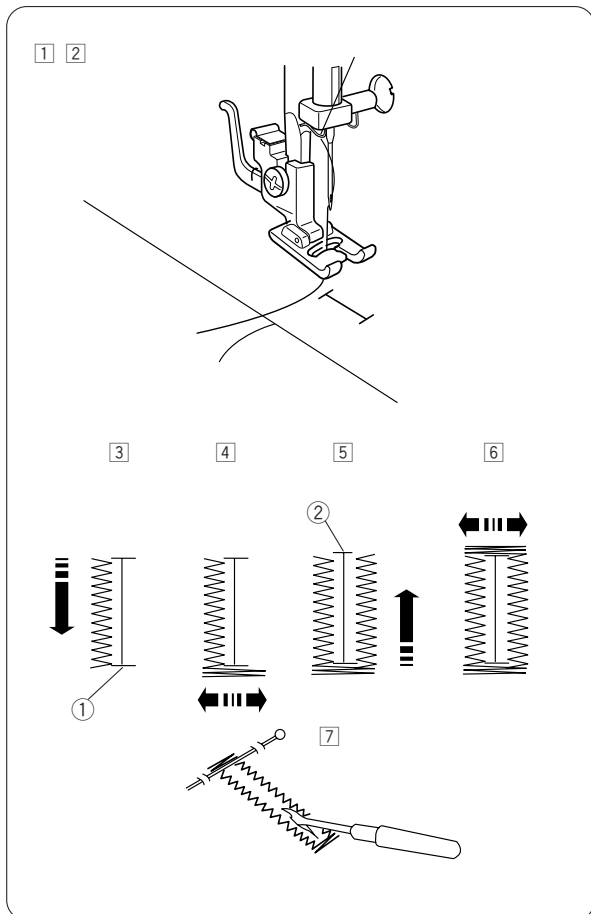
Punto a occhiello (asola)

- ① Selettore di motivi:  1 → 4 → 2 → 3 → 5
- ② Piedino: Piedino per asole
- ③ Tensione del filo: 1 – 5
- ④ Lunghezza del punto:  (0,5 – 1)

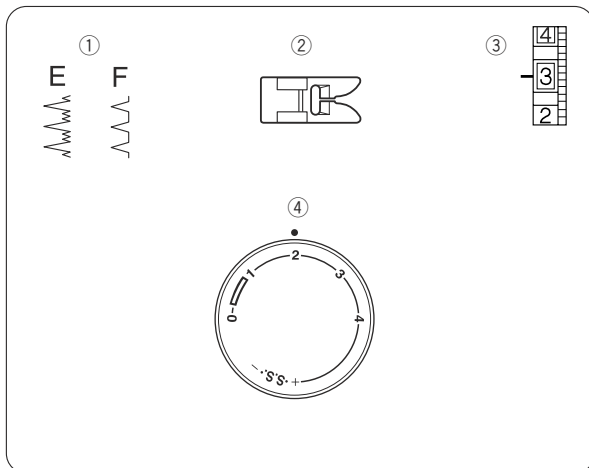


Regolazione della densità del punto a occhiello.

Impostare il corsoio della lunghezza del punto tra 0,5 e 1,0 per regolare la densità del punto a occhiello.

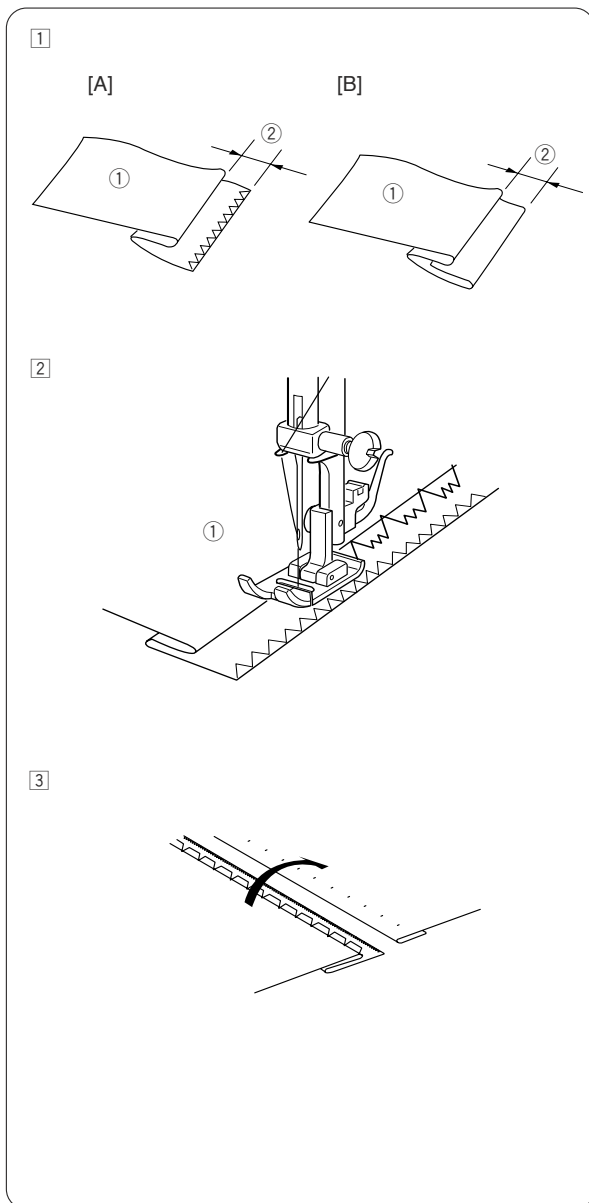


- ① Predisporre il quadrante selettore di motivi sulla posizione “ 1 ”, far scivolare i due fili verso sinistra.
- ② Abbassate l’ago sul punto da dove iniziare l’asola. Abbassare il piedino.
- ③ Cucire in avanti finché si raggiunge il contrassegno anteriore dell’occhiello. Fermare la cucitura ad un punto a sinistra ①.
- ④ Impostare il quadrante selettore di motivi su “ 4 / 2 ”. Cucire 5 punti. Fermare la cucitura ad un punto a destra.
- ⑤ Impostare il quadrante selettore di motivi su “ 3 ”. Cucire finché si raggiunge il contrassegno posteriore dell’occhiello ②. Fermare la cucitura ad un punto a destra.
- ⑥ Impostare il quadrante selettore di motivi su “ 4 / 2 ”. Cucire alcune baste e sollevare l’ago dal tessuto. Impostare il comando della lunghezza del punto su “ 0 ” e il selettore di motivi su cucitura dritta. Cucire alcuni punti di chiusura.
- ⑦ Togliere il tessuto dalla macchina e tagliare il filo di cucitura. Inserire uno spillo nella basta. Quindi tagliare l’apertura con un divaricatore. Fare attenzione a non tagliare i punti.



Orlo invisibile

- | | |
|------------------------|--------------------|
| ① Selettore di motivi: | E o F |
| ② Piedino: | Piedino per zigzag |
| ③ Tensione del filo: | 1 – 5 |
| ④ Lunghezza del punto: | 1 – 3 |



① Con tessuti pesanti che si sfilacciano, il bordo non lavorato deve essere prima cucito a soprappiù. Piegare l'orlo lasciando un margine di 0,4 – 0,7 cm, come illustrato in figura.

- ① Rovescio tessuto
- ② 0,4~0,7 cm

② Sistemare il tessuto in modo che l'ago fori appena il bordo della piega quando si sposta a sinistra. Abbassare il piedino.

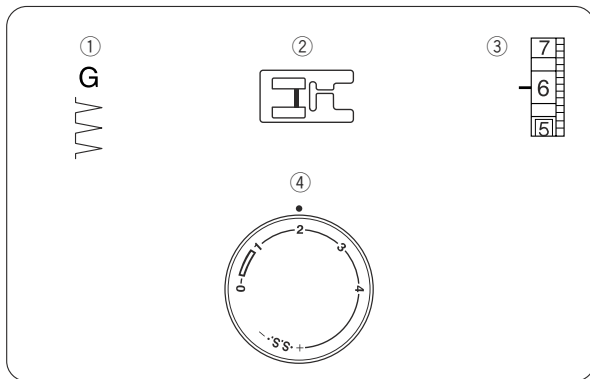
③ Eseguire la cucitura, facendo passare il bordo piegato.

Una volta terminata la cucitura, aprire il tessuto.

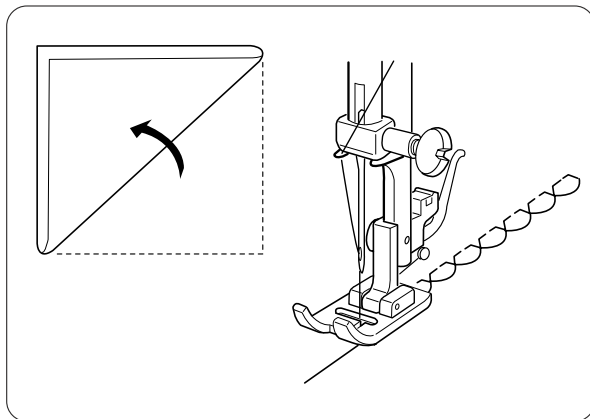
* Se l'ago fora troppo a sinistra, i punti saranno visibili sul dritto del tessuto.

SEZIONE 5. PUNTI ORNAMENTALI

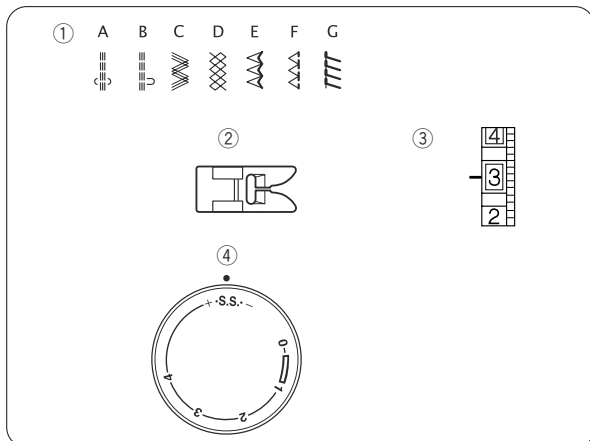
Punto a baste



- ① Selettore di motivi: G
- ② Piedino: Piedino per zigzag
- ③ Tensione del filo: 6 – 8
- ④ Lunghezza del punto: 2 – 3

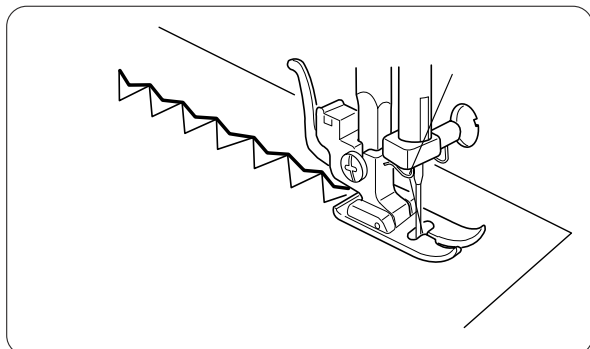


Piegare il tessuto in senso diagonale.
 Porre l'angolo piegato lungo la scanalatura del piedino.
 L'ago dovrebbe scendere lungo il bordo del tessuto a destra formando delle baste.



Motivi a punto elastico

- ① Selettore di motivi: A – G
- ② Piedino: Piedino per zigzag
- ③ Tensione del filo: 1 – 4
- ④ Lunghezza del punto: S.S.
- ⑤

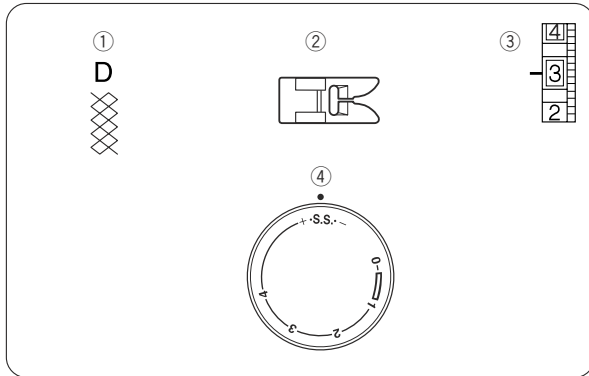


Se l'alimentazione del tessuto in avanti e indietro diventa sbilanciata a causa del tipo di tessuto, regolare l'equilibrio facendo scorrere il controllo della lunghezza del punto come segue:

Se i motivi sono compressi, far scorrere il controllo della lunghezza del punto verso “+”.

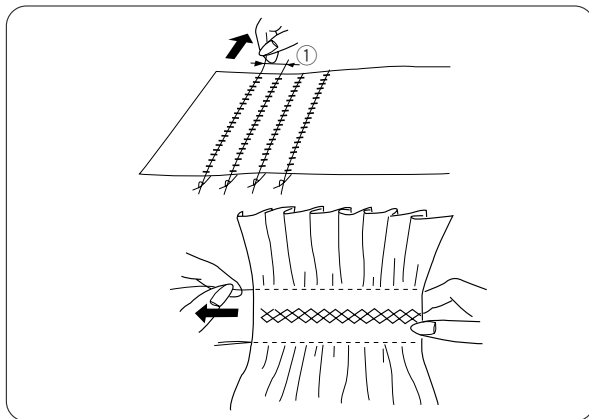
Se i motivi sono estesi, far scorrere il controllo della lunghezza del punto verso “-”.

(Vedere pagina 12)



Ricamo a nido d'ape

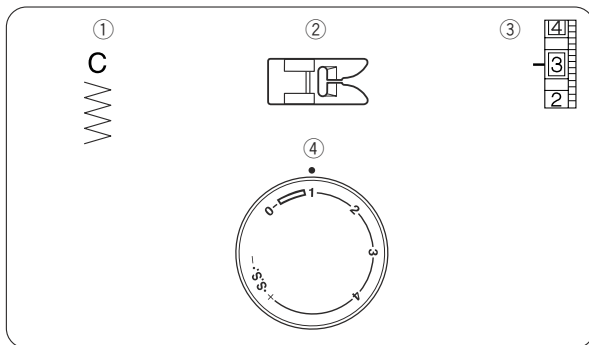
- ① Selettore di motivi: D
- ② Piedino: Piedino a zigzag
- ③ Tensione del filo: 1 – 4
- ④ Lunghezza del punto: S.S.



Con la lunghezza del punto di “ 4 ”, cucire delle linee distanti 1 cm l’una dall’altra, lungo l’area da ricamare.

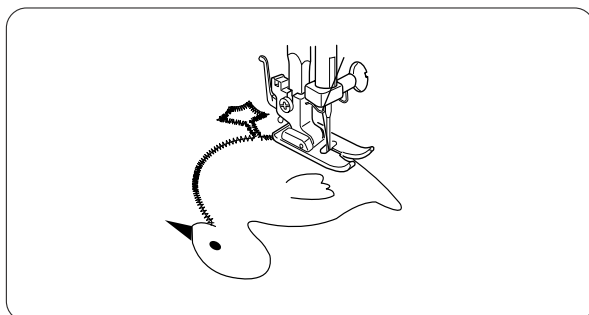
- Nota:** Allentare la tensione del filo dell’ago per increspare il tessuto.
 Annodare i fili lungo un bordo. Tirare i fili della spoletta e distribuire le increspature uniformemente.
 Fissare i fili all’altra estremità.
 Cucire il motivo decorativo tra i punti dell’increspatura.
 Tirare i punti di increspatura.

① 1 cm



Applicazioni decorative

- ① Selettore di motivi: C
- ② Piedino: Piedino a zigzag
- ③ Tensione del filo: 1 – 4
- ④ Lunghezza del punto: 0,5 – 1



Imbastire (o applicare con ferro da stiro) i pezzi da attaccare alla stoffa. Cucire intorno all’applicazione assicurandosi che l’ago scenda lungo il bordo esterno dell’applicazione. Quando si cuciono gli angoli, abbassare l’angolo nel tessuto. Sollevare il piedino e ruotare il tessuto a destra o a sinistra.

SEZIONE 6. CURA DELLA MACCHINA PER CUCIRE

Smontaggio e installazione

Unità del crochet

Nota: Spegnerne l'interruttore e/o staccare il cordone della macchina.

Per smontare l'unità del crochet:

Solleverne l'ago nella sua posizione più elevata e aprire il coperchio del crochet.

Aprire il fermo uncinato della capsula della spoletta ed estrarla dalla macchina.

Aprire i supporti dell'anello del crochet ed estrarre l'anello.

Rimuovere il gancio.

* Pulire l'anello del crochet con uno spazzolino ed un panno morbido asciutto.

- ① Capsula della spoletta
- ② Supporto anello del crochet
- ③ Anello del crochet
- ④ Crochet
- ⑤ Pista del crochet

Per montare l'unità del crochet:

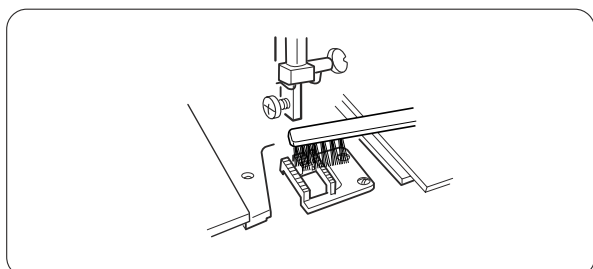
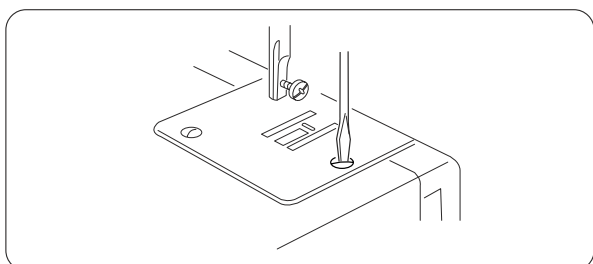
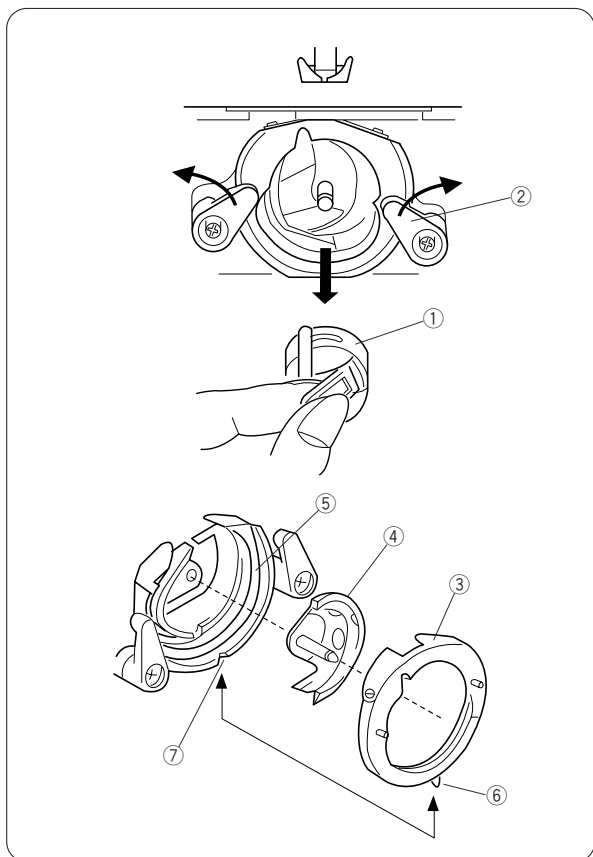
Tenere fermo il crochet nel perno centrale e inserirlo con cautela nella pista formando un cerchio perfetto con la guida della navetta.

Attaccare l'anello del crochet facendo attenzione che il perno inferiore si fissi nell'incavo.

Bloccare l'anello del crochet ruotando i supporti nella loro posizione di partenza.

Inserire la capsula della spoletta.

- ⑥ Perno
- ⑦ Incavo



Pulizia del congegno trasportatore

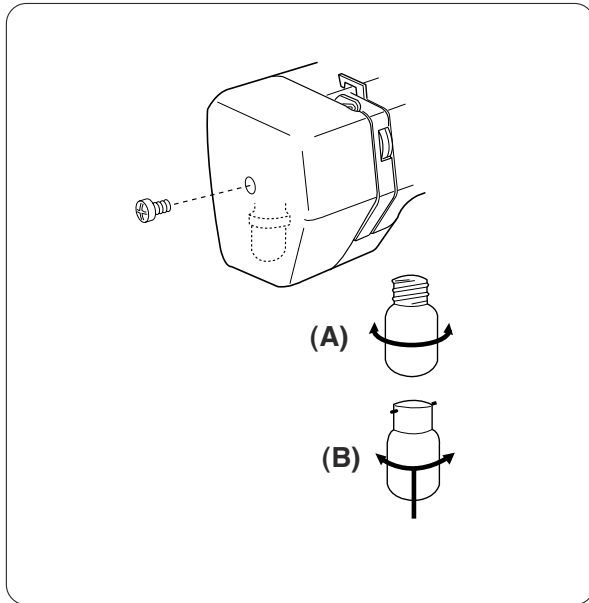
Nota: spegnere l'interruttore e/o staccare il cordone della macchina prima di pulire il congegno trasportatore.

Rimuovere l'ago e il piedino.

Rimuovere la vite di fissaggio della piastra dell'ago e togliere la piastra dell'ago.

Con uno spazzolino pulire polvere e peluria dai denti del congegno trasportatore.

Installare nuovamente la piastra dell'ago.



Luce per cucire

La luce per cucire si trova dietro la piastra anteriore.
Per cambiare la lampadina, staccare la piastra anteriore dalla macchina per cucire togliendo la vite di fissaggio.

- * Scollegare l'alimentazione elettrica prima di cambiare la lampadina.
- * Non smontare la macchina diversamente da come illustrato in questo manuale.

- (A) • Per rimuovere Girare a sinistra.
• Per installare Girare a destra.
- (B) • Per rimuovere Premere e girare a sinistra.
• Per installare Premere e girare a destra.

Attenzione: La lampadina potrebbe essere BOLLENTE.
Proteggere le dita quando la si tocca.

Ricerca guasti

Condizione	Causa	Riferimento
Il filo dell'ago si spezza.	<ol style="list-style-type: none"> 1. Il filo dell'ago non è infilato correttamente. 2. La tensione del filo dell'ago è troppo forte. 3. L'ago è piegato o smussato. 4. L'ago non è inserito correttamente. 5. Il tessuto non è stato tirato verso il retro al termine della cucitura. 6. Il filo è troppo pesante o troppo fine per l'ago. 	<p>Vedere pagina 9 Vedere pagina 11 Vedere pagina 6 Vedere pagina 6 Vedere pagina 14 Vedere pagina 6</p>
Il filo della spoletta si spezza.	<ol style="list-style-type: none"> 1. Il filo della spoletta non è infilato correttamente nella capsula della spoletta. 2. Si è accumulata della peluria nella capsula della spoletta. 3. La spoletta è danneggiata e non gira uniformemente. 	<p>Vedere pagina 8</p> <p>Pulire la capsula della spoletta. Sostituire la spoletta.</p>
L'ago si rompe.	<ol style="list-style-type: none"> 1. L'ago non è inserito correttamente. 2. L'ago è piegato o smussato. 3. La vite di fermo dell'ago è allentata. 4. La tensione del filo dell'ago è troppo forte. 5. Il tessuto non è stato tirato verso il retro dopo avere finito la cucitura. 6. L'ago è troppo fine per il tessuto che si sta cucendo. 7. Il quadrante selettore di motivi è stato girato mentre l'ago era dentro il materiale. 	<p>Vedere pagina 6 Vedere pagina 6 Vedere pagina 6 Vedere pagina 11 Vedere pagina 14 Vedere pagina 6</p> <p>Vedere pagina 12</p>
Si saltano dei punti	<ol style="list-style-type: none"> 1. L'ago non è inserito correttamente. 2. L'ago è piegato o smussato. 3. L'ago e/o i fili non sono idonei per il lavoro che si sta cucendo. 4. Non si sta usando un ago con la PUNTA BLU per cucire tessuti elasticizzati, molto fini e sintetici. 5. Il filo dell'ago non è inserito correttamente. 	<p>Vedere pagina 6 Vedere pagina 6 Vedere pagina 6</p> <p>Vedere pagina 6 Vedere pagina 9</p>
Raggrinzimento della cucitura	<ol style="list-style-type: none"> 1. La tensione del filo dell'ago è troppo forte. 2. La macchina non è infilata correttamente. 3. L'ago è troppo pesante per il tessuto che si sta cucendo. 4. I punti sono troppo grossi per il tessuto che si sta cucendo. <p>* Quando si cuciono materiali estremamente leggeri, porre un foglio di carta sotto il tessuto.</p>	<p>Vedere pagina 11 Vedere pagina 9 Vedere pagina 6</p> <p>Rendere i punti più densi.</p>
I punti formano delle gugliate sotto il lavoro.	<ol style="list-style-type: none"> 1. La tensione del filo dell'ago è troppo allentata. 2. L'ago è troppo grosso o troppo fine per il filo. 	<p>Vedere pagina 11 Vedere pagina 5</p>
Il tessuto non scorre uniformemente.	<ol style="list-style-type: none"> 1. Il congegno trasportatore è pieno di peluria. 2. I punti sono troppo fini. 	<p>Vedere pagina 24</p> <p>Rendere i punti più grossi.</p>
La macchina non funziona.	<ol style="list-style-type: none"> 1. La macchina non è collegata alla corrente. 2. Il filo è intrappolato nella pista del crochet. 	<p>Vedere pagina 4 Vedere pagina 24</p>
La macchina non funziona uniformemente ed è rumorosa.	<ol style="list-style-type: none"> 1. I fili sono rimasti intrappolati nel meccanismo del crochet. 2. Il congegno trasportatore è pieno di peluria. 	<p>Vedere pagina 24 Vedere pagina 24</p>

