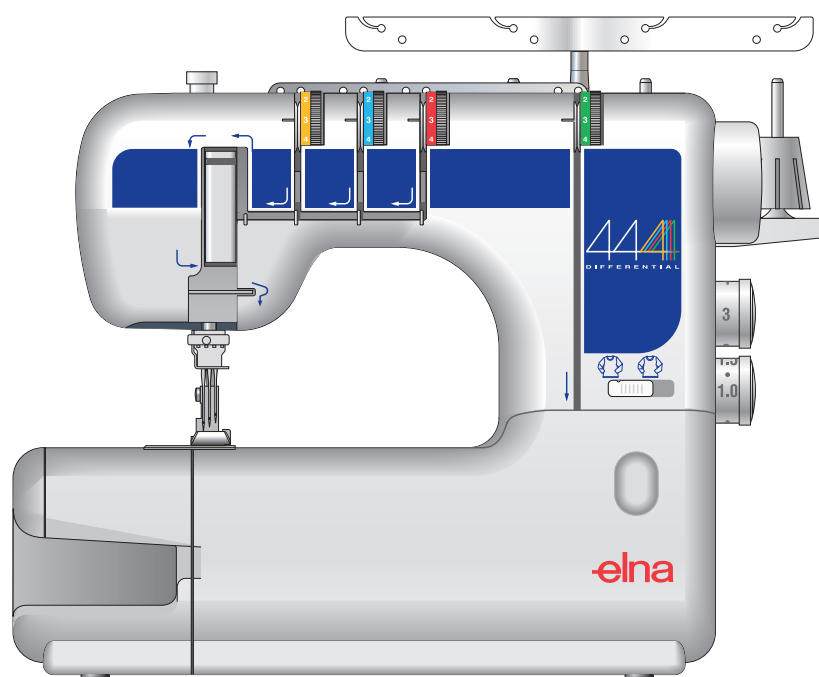


elna 444

| Modo d'Uso | Käyttöohjekirja | Manual de instruções |



IMPORTANTI ISTRUZIONI DI SICUREZZA

Questo apparecchio non è inteso per l'utilizzo da parte di persone (compresi i bambini) con ridotte capacità fisiche, sensoriali o mentali o prive di esperienza e competenza, a meno che non abbiamo ricevuto una supervisione o istruzioni riguardanti l'utilizzo del dispositivo da una persona responsabile della loro sicurezza.

I bambini dovrebbero essere sorvegliati per assicurarsi che non giochino con l'apparecchio

PERICOLO Per ridurre il rischio di scosse elettriche:

1. Non si deve mai lasciar incustodito un apparecchio quando collegato alla corrente. Staccare sempre questa macchina per cucire dalla presa di corrente dopo averla usata e prima di pulirla.
2. Staccarla sempre prima di sostituire una lampadina. Sostituire la lampadina con una dello stesso tipo da 15 Watt.

ATTENZIONE Per ridurre il rischio di scottature, incendi, scosse elettriche o lesioni a persone:

1. Non lasciarla usare come un giocattolo. Occorre fare molta attenzione quando questa macchina per cucire viene usata nelle vicinanze di bambini.
2. Usare questo apparecchio solo per il suo impiego previsto come descritto in questo manuale per l'utente.
3. Non utilizzare mai questa macchina per cucire se ha un cordone o una spina difettosi, se non funziona correttamente, se stata lasciata cadere o danneggiata o caduta nell'acqua.
Restituire questa macchina per cucire al negozio Janome o centro assistenza pi vicino per ispezione, riparazione, regolazione elettrica o meccanica.
4. Non utilizzare mai la macchina con le aperture di sfianto bloccate. Mantenere sempre le aperture di ventilazione di questa macchina e il pedale di comando privi da peluria, polvere e stoffa accumulata.
5. Non far mai cadere o inserire alcun oggetto in nessun apertura.
6. Non usare la macchina all'aperto.
7. Non utilizzare la macchina quando sono stati usati dei prodotti aerosol (spray) o quando si somministra ossigeno.
8. Per scollegare la macchina, portare tutti i comandi in posizione spenta (0), quindi staccare la spina dalla presa di corrente.
9. Non staccare la spina tirando il cordone. Per staccare la spina, prendere in mano la spina stessa non il cordone.
10. Tenere le dita lontane dalle parti in movimento. Occorre prestare un'attenzione speciale nelle vicinanze dell'ago della macchina per cucire.
11. Utilizzare sempre la piastra dell'ago appropriata. Una piastra sbagliata potrebbe far rompere l'ago.
12. Non utilizzare aghi piegati.
13. Non tirare o spingere la stoffa quando si cuce. Potrebbe piegare l'ago e farlo rompere.
14. Spegner questa macchina per cucire (0) quando si effettuano delle regolazioni nella zona dell'ago, come ad es. infilare l'ago, sostituire l'ago, infilare la spoletta o sostituire il piedino e operazioni simili.
15. Staccare sempre la spina della macchina per cucire dalla presa di corrente quando si tolgono coperture, si effettua la lubrificazione o quando si effettuano delle regolazioni indicate in questo manuale dell'utente.

CONSERVARE QUESTE ISTRUZIONI

Il modello e le specifiche tecniche possono variare senza preavviso.



Il prodotto deve essere rottamato in base alla normativa locale vigente in materia di prodotti elettrici/elettronici. In caso di dubbio, contattare un rivenditore autorizzato. (Solo per Unione Europea)

TÄRKEITÄ TURVAOHJEITA

Tätä laitetta ei ole tarkoitettu käytettävän henkilöillä (mukaan lukien lapset) joilla on alentunut fyysinen, aisti- tai henkinen kyky, tai puutteita kokemuksessa tai tiedossa, ellei henkilöille jotka ovat vastuussa heidän turvallisuudestaan ole annettu neuvoja tai ohjeita koskien laitteen käyttöä. Lapsia tulee neuvoa varmistuakseen etteivät he leiki laitteella.

Sähkölaitetta käytettäessä on aina noudatettava perusvarotoimia seuraavat mukaan lukien:

Lue kaikki ohjeet ennen tämän laitteen käyttöä.

VAARA

Vähenn sähköiskun riski vaaraa:

1. Laitetta ei pidä koskaan jättää yksikseen, kun siihen on kytketty virta. Irrota aina virtapistoke pistorasiasta välittömästi käytön jälkeen sekä ennen puhdistusta.
2. Irrota virtajohto ennen ompelukoneen polttimon vaihtoa. Vaihda polttimo saman tyyppiseen, 15-wattiseen polttimoon.

VAROITUS

Vähenn palovammojen, tulipalon, sähköiskun tai loukkaantumisten vaaraa seuraavasti:

1. Älä salli koneella leikkimistä. Tarvitaan tarkkaavaisuutta, kun tätä ompelukonetta käytetään lasten lähellä tai kun lapset käyttävät sitä.
2. Käyt tätä laitetta ainoastaan sille tarkoitettuun käyttöön, kuten omistajan käsikirjassa kuvataan.
3. Älä käyt tätä ompelukonetta, jos siinä on vaurioitunut virtajohto tai -pistoke, jos se ei toimi kunnolla, jos se on pudonnut tai vaurioitunut, tai pudonnut veteen.
Palauta tämä ompelukone aina lähimpään Janome-myyntälään tai huoltokeskukseen tarkastusta, korjausta, tai sähköistä tai mekaanista säätöä varten.
4. Älä koskaan käyt laitetta, jos sen tuuletusaukot ovat tukossa. Pidä tämän ompelukoneen ja polkimen tuuletusaukot puhtaina nukasta, pölystä ja irtokankaista.
5. Älä koskaan pudota tai työnnä mitään esinettä mihinkään aukkoon.
6. Älä käyt konetta ulkona.
7. Älä käyt paikassa, jossa käytetään aerosoli (suihke) tuotteita tai jossa annostellaan happea.
8. Katkaise virta sammuttamalla kaikki katkaisimet ja irrottamalla virtapistoke pistorasiasta.
9. Älä irrota virtapistoketta vetämällä johdosta. Tartu pistokkeeseen äläkä johtoon.
10. Pidä sormet erossa kaikista liikkuvista osista. Eriytyistä varovaisuutta on noudatettava ompelukoneen neulan lähellä.
11. Käyt aina oikeanlaista pistolevy. Väärä levy voi rikkoa neulan.
12. Älä käyt vääntyneitä neuloja.
13. Älä vedä tai työnnä kangasta ommeltaessa. Se voi taivuttaa neulaa ja aiheuttaa sen katkeamisen.
14. Sammuta tämän ompelukoneen virtakatkaisin (O-asento), kun teet mitään toimia neulan lähellä, kuten langoitusta, neulan vaihtoa, puolan langoitusta tai paininjalan vaihtoa yms.
15. Irrota aina tämän ompelukoneen virtajohto pistorasiasta, kun poistat suojuksia, voitelet tai teet mitään muita tässä omistajan käsikirjassa mainittuja toimia.

PIDÄ NÄMÄ OHJEET TALLESSA

Tuotteen rakennetta ja teknisiä tietoja voidaan muuttaa ilmoittamatta.



Huolehdi tuotteen asianmukaisesta hävittämisestä. Tuote on kierrätettävä elektroniikkatuotteita koskevan lain edellyttämällä tavalla.

Lisätietoa kauppialtasi. (Vain Euroopan Unioni)

INSTRUÇÕES DE SEGURANÇA IMPORTANTES

A sua máquina de costura foi desenhada e construída exclusivamente para uso DOMÉSTICO.

Leia todas as instruções antes de utilizar este aparelho.

PERIGO

Para reduzir o risco de descarga elétrica:

1. Um aparelho elétrico não deve ser deixado desatendido quando estiver ligado. Desligue sempre este aparelho da tomada elétrica imediatamente depois de ser utilizado, bem como antes de o limpar.
2. Desligue sempre antes de substituir a lâmpada. Substitua a lâmpada por uma do mesmo tipo, de 15 watts.

ADVERTÊNCIA

Para reduzir os riscos de queimaduras, incêndio, descarga elétrica ou lesões:

1. Não permita que seja utilizada como um brinquedo. É necessário ter o máximo cuidado quando este aparelho for utilizado por crianças, ou quando estiverem próximas.
2. Utilize este aparelho exclusivamente para o seu uso previsto tal como se descreve neste manual. Utilize apenas os acessórios recomendados pelo fabricante conforme as indicações neste manual.
3. Não coloque para funcionar este aparelho caso o cabo ou a tomada estejam danificados, ou que não estejam funcionando adequadamente, se caiu ou que tenha sido molhando. Leve o aparelho a rede autorizada ou ao centro de serviço técnico mais próximo para avaliação, ou submetido a ajustes elétricos ou mecânicos.
4. Não trabalhe com a máquina com as aberturas de ventilação bloqueadas. Mantenha as aberturas de ventilação da máquina de costura e do pedal sem acumulações de sujeira, poeira, e restos de tecidos.
5. Não deixe cair ou insira objetos dentro de qualquer orifício.
6. Não use a máquina ao ar livre.
7. Não coloque a máquina em funcionamento onde estiverem sendo utilizados produtos em aerossol (spray) ou administrando oxigênio.
8. Para desligá-la, gire todos os controles para a posição OFF (0) e em seguida retire o plugue da tomada.
9. Não a desconecte puxando pelo cabo, segure no plugue da tomada.
10. Mantenha os dedos afastados das peças móveis. Deve-se tomar cuidado especialmente ao redor da agulha e da lâmina da máquina de costura.
11. Sempre use a chapa de agulha apropriada. Uma placa defeituosa pode fazer a agulha quebrar.
12. Não utilize agulhas tortas.
13. Não empurre ou puxe o tecido quando estiver costurando. Isto pode dobrar a agulha, e fazendo com que se parta.
14. Desligue a máquina de costura OFF (0) quando tiver que fazer algum ajuste na área da agulha tal como passar a linha na agulha, trocar de agulha, passar a linha nos passadores de linha, trocar o pé-calçador ou operações similares.
15. Sempre desligue a máquina de costurar da tomada elétrica quando estiver retirando as tampas, lubrificando ou quando estiver fazendo qualquer ajuste de serviço mencionado no manual.

CONSERVE ESTAS INSTRUÇÕES

O projeto e as especificações estão sujeitos a alterações sem notificação prévia



Favor observar que no momento do descarte, este produto deverá ser reciclado de modo seguro, de acordo com a legislação nacional referente a produtos eletro-eletrônicos. Em caso de dúvida, entre em contato com seu revendedor para obter orientações. (Somente na União Européia)

INDICE

INFORMAZIONI SULLA MACCHINA PER CUCIRE

Designazione delle parti	2
Accessori standard	4

PREPARAZIONE ALLA CUCITURA

Collegamento della macchina per cucire all'alimentazione elettrica	6
Controllo della velocità di cucitura	6
Come ruotare il volantino	8
Apertura e chiusura del coperchio del crochet	8
Tavolo di prolunga	8
Sollevamento o abbassamento del piedino	10
Rimozione del piedino	10
Montaggio del piedino	10
Regolazione della pressione del piedino	10
Regolazione della lunghezza del punto	12
Regolazione del rapporto di trasporto differenziale	12
Sostituzione dell'ago	14
Come utilizzare l'infila/reggi-ago	14
Impostazione della barra guidafilo	16
Posizionamento dei rocchetti	16
Come eseguire l'infilatura	18
Come infilare gli aghi	20
Come utilizzare l'infila-ago	22
Come infilare il crochet	24

TIPI DI PUNTI

Punto di copertura triplo	28
Bilanciamento della tensione del filo	28
Punto di copertura	30
Bilanciamento della tensione del filo	32
Punto a catena	34
Bilanciamento della tensione del filo	34
Leva tendifilo della crochet	36
Rifinitura della cucitura	38
Inizio della cucitura	38
Fine della cucitura	38
Come annodare i fili	38
Rimozione del tessuto mentre si esegue una cucitura	40
Esecuzione di orli con il punto di copertura	42
Esecuzione di orli a braccio libero	42
Motivi a punto di copertura triplo	44

MANUTENZIONE DELLA MACCHINA PER CUCIRE

Pulizia dei congegni trasportatori e della zona del crochet	46
Sostituzione della lampadina	46
Ricerca guasti	48

SISÄLLYSLUETTELO

TUNNE KONEESI

Osien nimet	3
Vakiovarusteet	5

OMPELUUN VALMISTAUTUMINEN

Koneen kytkeminen virtalähteeseen	7
Ompelunopeuden valinta	7
Käsipyörän kääntäminen	9
Siepparin kannen avaaminen ja sulkeminen	9
Aputaso	9
Paininjalan nostaminen ja laskeminen	11
Paininjalan poistaminen	11
Paininjalan kiinnittäminen	11
Paininjalanpaineen säät	11
Piston pituuden säät	13
Differentiaalisyötön säät	13
Neulan vaihtaminen	15
Langanpujottajan/neulanpitimen käytt	15
Langanohjaimen tangon asettaminen	17
Lankarullien asettaminen	17
Koneen langoittaminen	19
Neulojen langoittaminen	21
Langanpujottajan käytt	23
Siepparin langoittaminen	25

OMMELTYYPIT

Kolminkertainen peiteommel	29
Langan kireyden tasapainotus	29
Peiteommel	31
Langan kireyden tasapainotus	33
Ketjuommel	35
Langan kireyden tasapainotus	35
Siepparilangan kireyden liukusäädin	37
Sauman viimeistely	39
Sauman aloittaminen	39
Sauman loppu	39
Lankojen solmiminen	39
Kankaan ottaminen pois kesken ompelun	41
Päärmäys peiteompeleella	43
Vapaaversipäärmäys	43
Kolminkertaisen peiteompeleen käyttötarkoitukset	45

KONEEN HOITO

Syöttäjien ja siepparin alueen puhdistaminen	47
Lampun vaihtaminen	47
Vikojen etsint	49

ÍNDICE

CONHEÇA A SUA MÁQUINA

Nomes das Peças	3
Acessórios Padrão	5

AJUSTANDO A MÁQUINA PARA COSTURAR

Conectar a sua Máquina Tomada de Energia Elétrica	7
Controlar a Velocidade da Costura	7
Como Girar o Volante	9
Abrir e Fechar a Tampa da Laçadeira	9
Mesa de Extensão	9
Levantar ou Abaixar o P Calcador	11
Remover o P Calcador	11
Fixar o P Calcador	11
Como Ajustar o P Calcador	11
Como Ajustar o Comprimento do Ponto	13
Como Ajustar o Coeficiente de Alimentação do Diferencial	13
Mudar a Agulha	15
Como usar o suporte/passador de fio	15
Como Regular o Barra do Passa-Fio	17
Como Colocar os Cones do Carretel	17
Como Passar as linhas na Máquina	19
Como passar as linhas nas agulhas	21
Como usar o passador de fios	23
Como passar a linha na laçadeira	25

TIPOS DE PONTOS

Ponto Tipo Cobertura Triplo	29
Como calibrar a tensão da linha	29
Ponto Tipo Cobertura	31
Como calibrar a tensão da linha	33
Ponto Corrente	35
Como calibrar a tensão da linha	35
Cursor de tensão de linha da laçadeira	37
Como Arrematar a Costura	39
Como iniciar a costura	39
Final da costura	39
Como dar nós nas linhas	39
Remover o Tecido no Meio de uma Costura	41
Fazer Bainha com Ponto Tipo Cobertura	43
Fazer Bainha com o Braço Livre	43
Aplicações do Ponto Tipo Cobertura Triplo	45

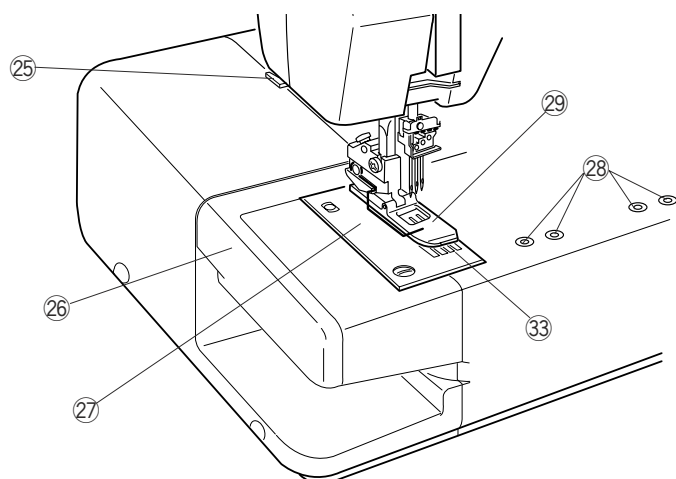
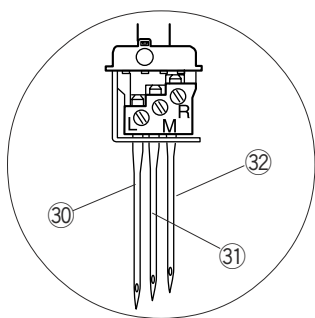
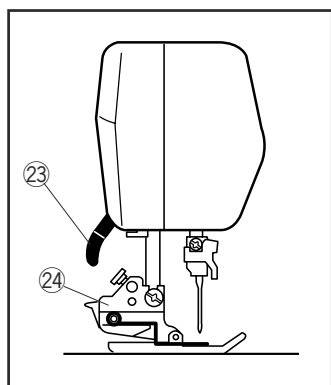
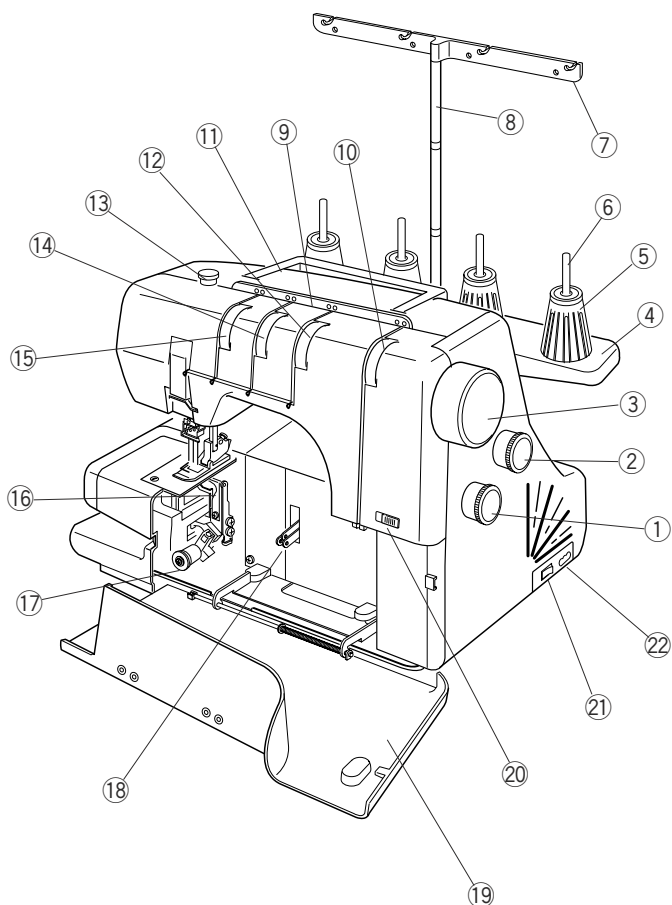
COMO CUIDAR DA SUA MÁQUINA

Limpeza dos Dentes Impelentes e da Área da Laçadeira	47
Substituição do Bulbo da Lâmpada	47
Resolução de Problemas	50

INFORMAZIONI SULLA MACCHINA PER CUCIRE

Designazione delle parti

- ① Manopola di regolazione trasporto differenziale
- ② Manopola di regolazione lunghezza punto
- ③ Volantino
- ④ Supporto rocchetto
- ⑤ Portarocchetto
- ⑥ Perno rocchetto
- ⑦ Barra guidafile
- ⑧ Placchetta guidafile
- ⑨ Supporto guidafile
- ⑩ Manopola di regolazione tensione del filo crochet
- ⑪ Maniglia di trasporto
- ⑫ Manopola di regolazione tensione del filo ago destro
- ⑬ Vite di regolazione pressione
- ⑭ Manopola di regolazione tensione del filo ago centrale
- ⑮ Manopola di regolazione tensione del filo ago sinistro
- ⑯ Crochet
- ⑰ Manopola di rilascio crochet
- ⑱ Leva tendifilo crochet
- ⑲ Coperchio crochet
- ⑳ Leva tendifilo della crochet
- ㉑ Interruttore di accensione
- ㉒ Presa su macchina per cucire
- ㉓ Alzapiedino
- ㉔ Supporto piedino
- ㉕ Tagliafile
- ㉖ Tavolo di prolunga
- ㉗ Piastra ago
- ㉘ Attacco per accessori
- ㉙ Piedino
- ㉚ Ago sinistro (N. 80/12)
- ㉛ Ago centrale (N. 80/12)
- ㉜ Ago destro (N. 80/12)
- ㉝ Congegni trasportatori



TUNNE KONEESI

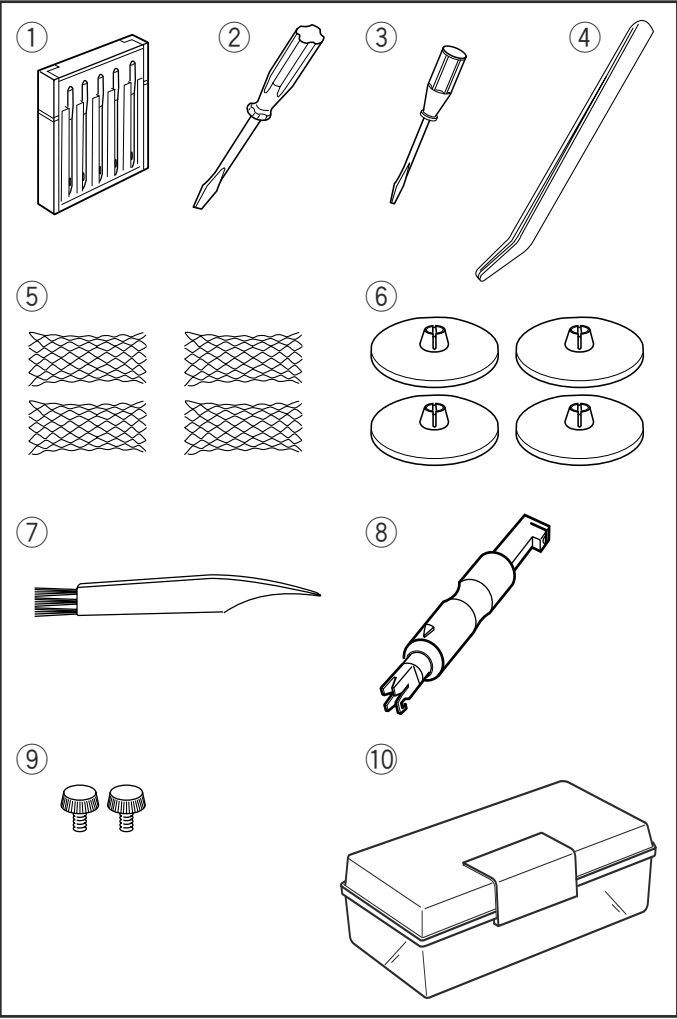
Osien nimet

- ① Differentiaalisyötön valitsin
- ② Piston pituuden valitsin
- ③ Käsipyörä
- ④ Lankateline
- ⑤ Lankarullan pidike
- ⑥ Lankatappi
- ⑦ Langanohjaimen tanko
- ⑧ Langan ohjauslevy
- ⑨ Langanohjaimen tuki
- ⑩ Siepparin langankireyden säädin
- ⑪ Kantokahva
- ⑫ Oikean neulan langankireyden säädin
- ⑬ Paininjalan paineen säätöruuvi
- ⑭ Keskineulan langankireyden säädin
- ⑮ Vasemman neulan langankireyden säädin
- ⑯ Sieppari
- ⑰ Siepparin vapautusnappi
- ⑱ Siepparin langannostaja
- ⑲ Siepparin kansi
- ⑳ Siepparilangan kireyden liukusäädin
- ㉑ Virtakatkaisin
- ㉒ Koneen liitin
- ㉓ Paininjalannostaja
- ㉔ Paininjalan pidike
- ㉕ Lankaleikkuri
- ㉖ Apupöytä
- ㉗ Pistolevy
- ㉘ Lisävarusteteline
- ㉙ Paininjalka
- ㉚ Vasen neula (#80/12)
- ㉛ Keskineula (#80/12)
- ㉜ Oikea neula (#80/12)
- ㉝ Syöttäjät

CONHEÇA A SUA MÁQUINA

Nomes das Peças

- ① Seletor de alimentação do diferencial
- ② Seletor do comprimento do ponto
- ③ Volante
- ④ Apoio do carretel
- ⑤ Suporte do carretel
- ⑥ Pino do carretel
- ⑦ Barra do passa-fios
- ⑧ Chapa do passa-fios
- ⑨ Haste do passa-fio
- ⑩ Seletor de tensão do passador de fio da laçadeira
- ⑪ Alça de transporte
- ⑫ Seletor de tensão do passa-fio da agulha direita
- ⑬ Pressão do parafuso de ajuste
- ⑭ Seletor de tensão da linha da agulha do centro
- ⑮ Seletor de tensão da linha da agulha esquerda
- ⑯ Laçadeira
- ⑰ Botão de liberação da laçadeira
- ⑱ Alavanca de levantamento da linha da laçadeira
- ⑲ Tampa da laçadeira
- ㉑ Cursor de tensão de linha da laçadeira
- ㉒ Interruptor
- ㉓ Tomada da máquina
- ㉔ Alavanca do pé calcador
- ㉕ Suporte do pé calcador
- ㉖ Cortador de fio
- ㉗ Mesa de Extensão
- ㉘ Chapa da agulha
- ㉙ Montagem dos acessórios
- ㉚ Pé calcador
- ㉛ Agulha esquerda (#80/12)
- ㉜ Agulha do centro (#80/12)
- ㉝ Agulha direita (#80/12)
- ㉞ Dentes impelentes



Accessori standard

- ① Serie di aghi: 2 X N. 80/12, 3 X N. 90/14 (Schmetz EL X 705)
- ② Cacciavite (grande)
- ③ Cacciavite (piccolo)
- ④ Pinzette
- ⑤ Retine
- ⑥ Tappi per portarocchetti
- ⑦ Spazzolina
- ⑧ Infila-ago
- ⑨ Viti (per il montaggio degli accessori opzionali)
(Fare riferimento alle istruzioni relative all'accessorio opzionale in questione)
- ⑩ Scatola accessori

Vakiovarusteet

- ① Neulasarja: 2 X #80/12, 3 X #90/14 (Schmetz EL X 705)
- ② Ruuvimeisseli (iso)
- ③ Ruuvimeisseli (pieni)
- ④ Pinsetit
- ⑤ Verkot
- ⑥ Lankarullan pidikkeiden tulpat
- ⑦ Nukkaharja
- ⑧ Langanpujottaja
- ⑨ Lisävarusteiden ruuvit (lisävarusteiden kiinnittämistä varten) (katso lisävarusteen käyttöohjeita)
- ⑩ Tarvikelaatikko

Acessórios Padrão

- ① Conjunto de agulhas: 2 X #80/12, 3 X #90/14 (Schmetz EL X 705)
- ② Chave de fenda (Grande)
- ③ Chave de fenda (Pequena)
- ④ Pinças
- ⑤ Redes
- ⑥ Tampas do Suporte de Carretel
- ⑦ Escovas de cerdas
- ⑧ Passador de fio na agulha
- ⑨ Parafusos de fixação (para fixar acessórios opcionais) (Consulte a folha de instruções dos acessórios opcionais)
- ⑩ Caixa de acessório

PREPARAZIONE ALLA CUCITURA

Collegamento della macchina per cucire all'alimentazione elettrica

- 1 Spegner l'interruttore della macchina per cucire e collegare la spina alla presa che si trova sulla macchina da cucire.
- 2 Collegare la spina di alimentazione alla presa di corrente.
- 3 Accendere l'interruttore della macchina per cucire.
 - 1 Interruttore di accensione
 - 2 Spina macchina per cucire
 - 3 Presa su macchina per cucire
 - 4 Spina di alimentazione
 - 5 Presa di corrente
 - 6 Pedale

Controllo della velocità di cucitura

Il pedale consente di variare la velocità di cucitura. Più a fondo si preme il pedale, tanto più velocemente funzionerà la macchina per cucire. Per esercitarsi a controllare la velocità, premere il pedale con l'alzapiedino sollevato.

- 1 Pedale

Precauzioni:

- * Durante il funzionamento della macchina per cucire, controllare sempre l'area di cucitura e non toccare alcuna parte in movimento come la leva tendifilo, i crochet, il volantino o gli aghi.
- * Scollegare sempre la macchina per cucire dall'alimentazione elettrica:
 - quando la macchina è incustodita
 - durante l'installazione o la rimozione delle parti
 - quando si infila o si esegue la pulizia della macchina.
- * Non posizionare mai nulla sul pedale tranne durante l'utilizzo della macchina per cucire.

Istruzioni operative:

- Il simbolo "O" di un interruttore indica la posizione "OFF",

OMPELUUN VALMISTAUTUMINEN

Koneen kytkeminen virtalähteeseen

- 1 Aseta virtakytkin OFF-asentoon ja liitä virtajohdon ompelukoneeseen liitettävä pistoke koneessa olevaan liittimeen.
- 2 Kytke virtajohdon toisessa päässä oleva pistoke pistorasiaan.
- 3 Käännä virtakytkin ON-asentoon.
 - 1 Virtakatkaisin
 - 2 Ompelukoneeseen tuleva pistoke
 - 3 Koneen liitin
 - 4 Virtajohdon pistoke
 - 5 Pistorasia
 - 6 Jalkapoljin

Ompelunopeuden valinta

Ompelunopeutta säädetään jalkapolkimella.

Mitä lujempaa poljinta painetaan, sitä nopeammin kone ompelee.

Paina jalkapoljinta paininjalannostajan ollessa ylhäällä ja harjoittele nopeuden säätämistä.

- 1 Jalkapoljin

Turvallisuuttasi varten:

- * Katso aina työskentelyn aikana ompelualuetta äläkä kosketa liikkuvia osia, kuten langannostajaa, siepparia, käsipyörää tai neulaa.
- * Irrota aina koneen virtajohto pistorasiasta:
 - kun kone jätetään vartioimatta.
 - kun osia kiinnitetään tai poistetaan.
 - kun kone langoitetaan tai puhdistetaan.
- * Älä aseta mitään esinettä polkimen päälle ellei kone ole käytössä.

Käyttöohjeet:

- Katkaisimen O-symboli merkitsee ”off”-asentoa, jossa virta on sammutettuna.

AJUSTANDO A MÁQUINA PARA COSTURAR

Conectar sua Máquina à Tomada de Energia Elétrica

- 1 Desligue o interruptor e conecte o plugue da máquina à tomada.
- 2 Conecte o cabo de força à tomada de energia elétrica.
- 3 Ligue o interruptor.
 - 1 Interruptor
 - 2 Plugue da máquina
 - 3 Tomada da máquina
 - 4 Plugue da tomada de energia elétrica
 - 5 Tomada de energia elétrica
 - 6 Pedal

Controlar a Velocidade da Costura

A velocidade pode ser controlada pelo pedal.

Quanto mais forte você pressionar o pedal, mais rápido a máquina costurará.

Pise no pedal com a alavanca do pé calcador levantada, e treine o controle da velocidade.

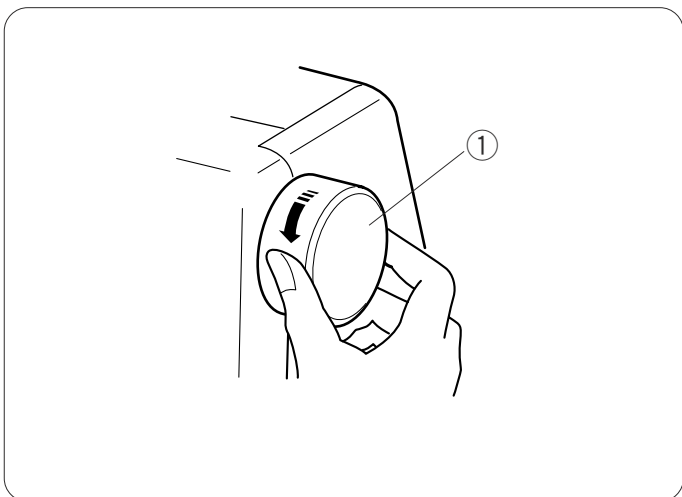
- 1 Pedal

Para a sua segurança:

- * Enquanto a máquina estiver em operação, sempre mantenha seus olhos na área de costura, e não toque em nenhuma peça em movimento, como por exemplo a alavanca de saída da linha, as lançadeiras, o volante ou as agulhas.
- * Sempre desconecte a máquina da tomada:
 - ao deixar a máquina sozinha.
 - ao fixar ou remover peças.
 - ao passar as linhas ou limpar a máquina.
- * Não coloque nada sobre o pedal, exceto quando a máquina estiver em uso.

Instruções de operação:

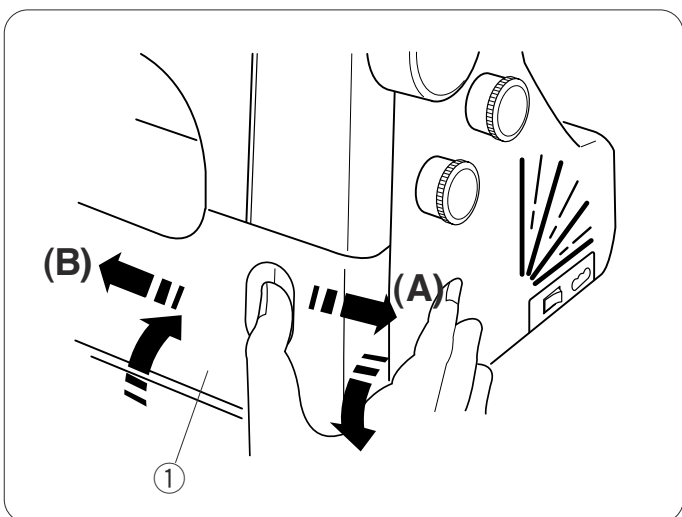
- O símbolo “O” de um interruptor indica a posição “desligada” de um interruptor.



Come ruotare il volantino

Ruotare sempre il volantino verso di sé (in senso antiorario).

① Volantino



Apertura e chiusura del coperchio del crochet

Apertura: (A)

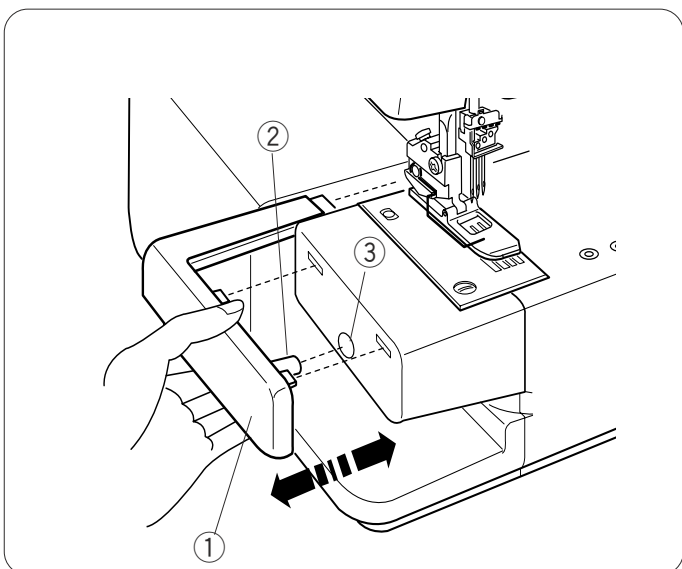
Mentre si spinge con il pollice il più possibile verso destra, tirare verso di sé il coperchio del crochet.

Chiusura: (B)

Sollevarlo il coperchio del crochet e spingerlo contro la macchina per cucire.

Il coperchio del crochet si chiude automaticamente a scatto.

① Coperchio crochet



Tavolo di prolunga

Il tavolo di prolunga offre un'ulteriore superficie per cucire e può essere estratto facilmente per cucire a braccio libero.

Rimozione del tavolo di prolunga:

Estrarre il tavolo di prolunga dalla macchina.

① Tavolo di prolunga

Inserimento del tavolo di prolunga:

Allineare il perno del tavolo di prolunga con il foro nella macchina. Spingere il tavolo di prolunga finché non si aggancia alla macchina da cucire.

② Perno

③ Foro

Käsipyörän kääntäminen

Käännä käsipyörää aina itseäsi kohti (vastapäivään).

- ① Käsipyörä

Como Girar o Volante

Sempre gire o volante em direção a você (em sentido anti-horário).

- ① Volante

Siepparin kannen avaaminen ja sulkeminen

Avaaminen: (A)

Paina siepparin kansi peukalolla niin pitkälle oikealle kuin se menee ja vedä se itseäsi kohti.

Sulkeminen: (B)

Nosta siepparin kantta ja paina se konetta vasten. Siepparin kansi napsahtaa itsestään paikalleen.

- ① Siepparin kansi

Abrir e Fechar a Tampa da Laçadeira

Para abrir: (A)

Empurre com o dedo para a esquerda o máximo possível, puxe a tampa da laçadeira em direção a você.

Para fechar: (B)

Levante a tampa da laçadeira e empurre a mesma contra a máquina. A tampa da laçadeira encaixa-se na posição automaticamente.

- ① Tampa da laçadeira

Aputaso

Apupöytä toimii ompelutason laajennusosana, ja se voidaan poistaa helposti ommeltaessa vapaavarrella.

Apupöydän irrottaminen:

Vedä pöytää koneesta pois päin.

- ① Apupöytä

Apupöydän kiinnittäminen:

Kohdista pöydän tappi koneessa olevaan koloon. Työnnä apupöytää kunnes se napsahtaa kiinni koneeseen.

- ② Tappi
- ③ Kolo

Mesa de Extensão

A mesa de extensão fornece superfície adicional de costura e pode ser facilmente removida para permitir mais espaço para segurar o tecido com uma das mãos.

Como retirar a mesa:

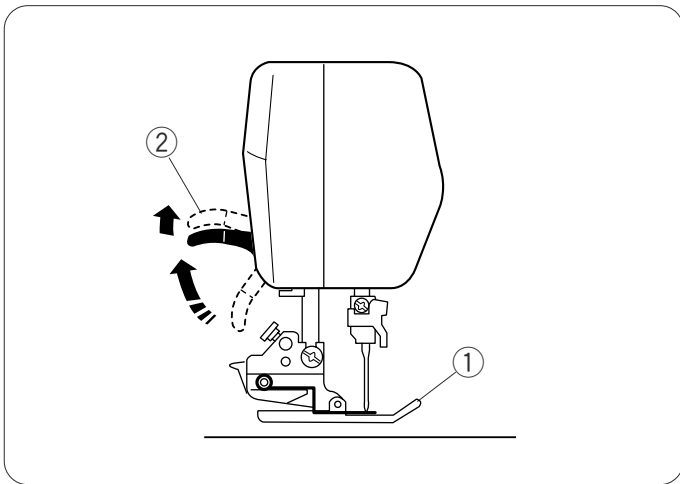
Puxe a mesa para fora da máquina.

- ① Mesa de Extensão

Como colocar a mesa:

Alinhe o pino da mesa com o orifício na máquina. Empurre a mesa de extensão até que ela se encaixe na máquina.

- ② Pino
- ③ Orifício



Sollevamento o abbassamento del piedino

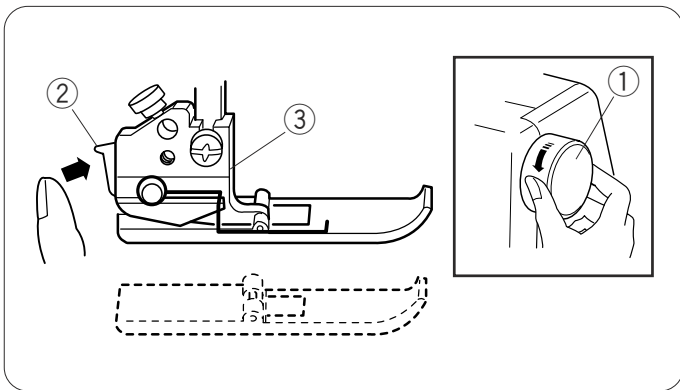
È possibile regolare la posizione del piedino sollevando o abbassando l'alzapiedino.

* Durante il funzionamento della macchina, mantenere sempre il piedino abbassato, eccetto quando si infila la macchina o si eseguono prove di utilizzo senza l'impiego di fili.

NOTA:

Quando si solleva l'alzapiedino, la tensione del filo verrà rilasciata.

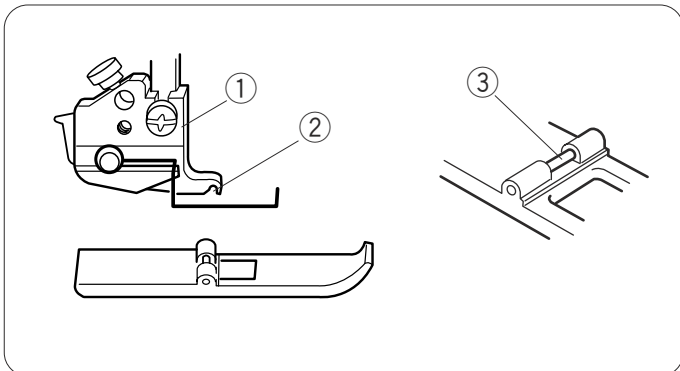
- ① Piedino
- ② Alzapiedino



Rimozione del piedino

- 1 Spegnere l'interruttore della macchina e staccare la spina.
- 2 Ruotare il volantino verso di sé per alzare l'ago. Sollevare il piedino.
- 3 Premere la leva che si trova sulla parte posteriore del supporto del piedino. Il piedino si staccherà.

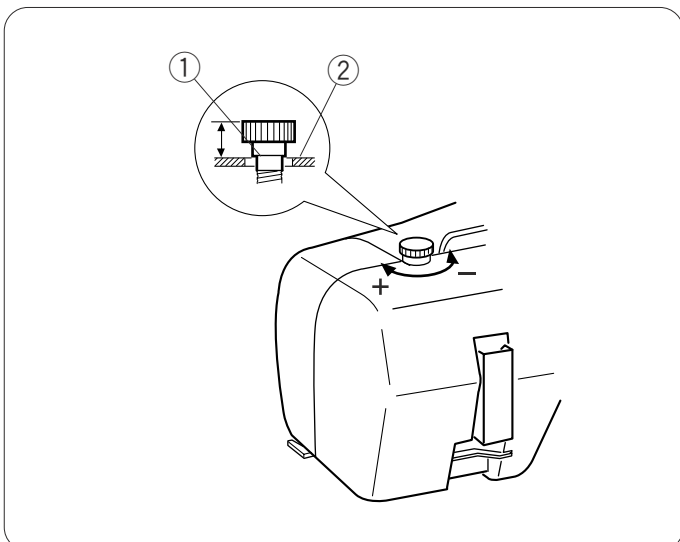
- ① Volantino
- ② Leva
- ③ Supporto piedino



Montaggio del piedino

- 1 Spegnere l'interruttore della macchina e staccare la spina.
- 2 Posizionare il piedino in modo che il relativo perno si trovi sotto la scanalatura del supporto del piedino.
- 3 Abbassare il supporto del piedino per bloccarlo in posizione.
- 4 Sollevare l'alzapiedino per controllare che il piedino sia montato correttamente.

- ① Supporto piedino
- ② Scanalatura
- ③ Perno



Regolazione della pressione del piedino

Non è necessario regolare la pressione del piedino quando si eseguono cuciture normali.

Quando si cuciono dei tessuti spessi, aumentare la pressione del piedino ruotando la vite di regolazione in direzione "+".

Quando si cuciono dei tessuti sottili, diminuire la pressione del piedino ruotando la vite di regolazione in direzione "-".

Per cuciture normali, allineare la linea sulla vite con la superficie superiore della macchina.

- ① Linea
- ② Superficie superiore

Paininjalan nostaminen ja laskeminen

Paininjalka nousee ylös tai laskeutuu alas, kun paininjalannostaja nostetaan ylös tai lasketaan alas.

* Pidä paininjalka alhaalla koneen käytön aikana paitsi kun konetta langoitetaan tai testataan ilman lankoja.

HUOM:

Lankojen kireys löystyy, kun paininjalannostaja nostetaan ylös.

- ① Paininjalka
- ② Paininjalannostaja

Paininjalan poistaminen

- ① Sammuta virta virtakytkimestä ja irrota virtajohto pistorasiasta.
- ② Käännä käsipyörää itseäsi kohti neulan nostamiseksi. Nosta paininjalka.
- ③ Paina paininjalanpidikkeen takana olevaa vipua. Paininjalka tipahtaa pois.

- ① Käsipyörä
- ② Vipu
- ③ Paininjalanpidike

Paininjalan kiinnittäminen

- ① Sammuta virta virtakytkimestä ja irrota virtajohto pistorasiasta.
- ② Aseta paininjalka niin, että jalan poikkitanko on juuri paininjalanpidikkeen uran alapuolella.
- ③ Laske jalanpidike alas lukitaksesi jalan paikalleen.
- ④ Nosta jalanpidike ylös sen varmistamiseksi, että paininjalka on tukevasti kiinni.

- ① Paininjalanpidike
- ② Ura
- ③ Poikkitanko

Paininjalan paineen säätö

Normaalissa ompelussa ei ole tarpeellista säätää paininjalan painetta.

Kun ommellaan paksuja kankaita, lisää painetta kääntämällä säätöruuvia suuntaan "+".

Kun ommellaan ohuita kankaita, vähennä painetta kääntämällä säätöruuvia suuntaan "-".

Normaalissa ompelussa, säädä ruuvin linja koneen etuosaan

- ① Linja
- ② Koneen etuosa

Levantar ou Abaixar o Pé Calçador

Ao levantar ou abaixar a alavanca do pé calçador, o pé calçador se move para cima ou para baixo.

* Enquanto em operação, mantenha o pé calçador abaixado, exceto quando estiver passando as linhas na máquina ou executando um teste sem as linhas.

NOTA:

A tensão da linha será liberada quando a alavanca do pé calçador for levantada.

- ① Pé calçador
- ② Alavanca do pé calçador

Remover o Pé Calçador

- ① Desligue o interruptor e tire o plugue da máquina da tomada.
- ② Gire o volante em sua direção para levantar a agulha. Levante o pé calçador.
- ③ Pressione a alavanca localizada na parte de trás do suporte do pé calçador. O pé calçador será levantado.

- ① Volante
- ② Alavanca
- ③ Suporte do pé calçador

Fixar o Pé Calçador

- ① Desligue o interruptor e tire o plugue da máquina da tomada.
- ② Coloque o pé calçador de modo que o pino do pé esteja exatamente sob o sulco do suporte do pé calçador.
- ③ Abaixar o suporte do pé calçador para travar o pé calçador no lugar.
- ④ Levante a alavanca do pé calçador para verificar se o pé calçador está bem preso.

- ① Suporte do pé calçador
- ② Encaixe
- ③ Pino

Ajuste de pressão da base

Não é necessário ajustar a pressão da base do calçador para a costura comum.

Ao costurar tecidos pesados, aumente a pressão da base girando o parafuso de ajuste na direção do sinal de "+".

Ao costurar tecidos leves, reduza a pressão da base girando o parafuso de ajuste na direção do sinal de "-".

Para a costura comum, alinhe a ranhura do parafuso com a superfície superior da máquina.

- ① Linha
- ② Superfície superior

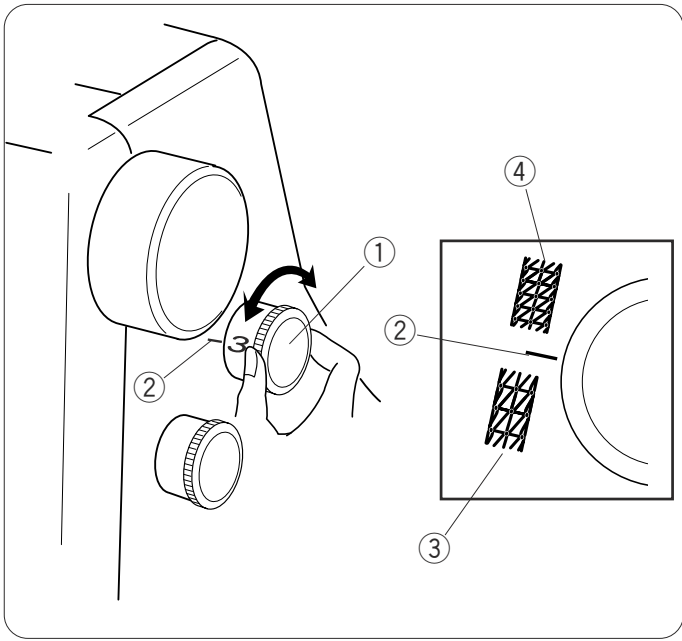
Regolazione della lunghezza del punto

Regolare la lunghezza del punto ruotando l'apposita manopola.

A valori crescenti sulla manopola corrispondono punti più lunghi.

Per le cuciture di tipo normale, impostare la lunghezza del punto posizionando la manopola tra i valori 3 e 3.5.

- ① Manopola di regolazione lunghezza punto
- ② Segno di impostazione
- ③ Per aumentare la lunghezza del punto
- ④ Per diminuire la lunghezza del punto



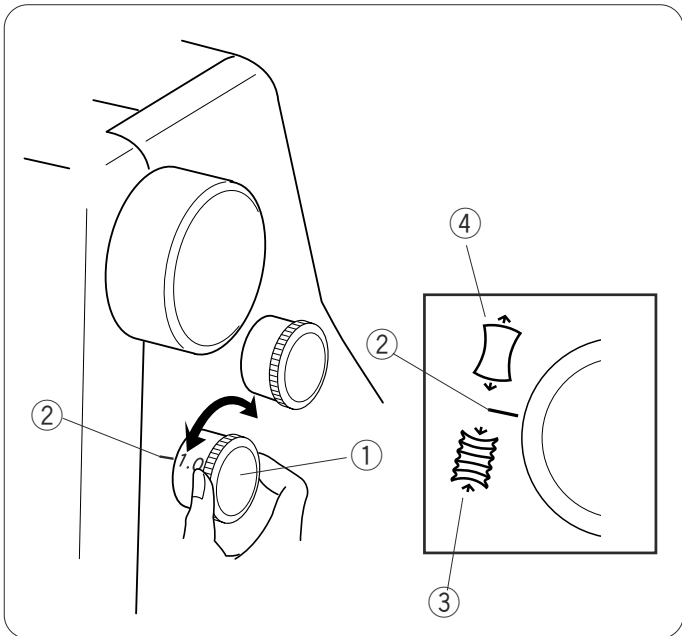
Regolazione del rapporto di trasporto differenziale

È possibile variare il rapporto del trasporto differenziale ruotando l'apposita manopola.

Il valore che si trova sulla manopola indica il rapporto tra il trasporto principale e il trasporto secondario.

- Impostare la manopola sul valore 1.0 per cuciture di tipo normale.
- Impostare la manopola su valori inferiori durante la cucitura di tessuti leggeri che tendono a formare grinze.
- Impostare la manopola su valori superiori durante la cucitura di tessuti elasticizzati come ad esempio capi in maglia, maglina o jersey.

- ① Manopola di regolazione trasporto differenziale
- ② Segno di impostazione
- ③ Per restringere
- ④ Per distendere



Piston pituuden säätö

Säädä piston pituutta valitsinta kääntämällä.

Mitä suurempi numero, sitä pidempi pisto.

Aseta piston pituudeksi 3 – 3,5 tavallista ompelua varten.

- ① Piston pituuden valitsin
- ② Asetusmerkki
- ③ Pidentäminen
- ④ Lyhentäminen

Differentiaalisyytön säätö

Differentiaalisyyttöä voidaan muuttaa valitsinta kääntämällä.

Valitsimen numero osoittaa pää- ja alasyöttöliikkeen välisen suhteen.

- Aseta valitsin kohtaan 1.0 tavallista ompelua varten.
- Aseta valitsin pienempään numeroon, kun ompelet ohuita kankaita, jotka rypistyvät helposti.
- Aseta valitsin suurempaan numeroon, kun ompelet joustokangasta, kuten neuletta, sileää neuletta ja trikoota.

- ① Differentiaalisyytön säädin
- ② Asetusmerkki
- ③ Kutistaminen
- ④ Venyttäminen

Como Ajustar o Comprimento do Ponto

Para ajustar o comprimento do ponto, gire o seletor.

Quanto maior o número, mais longo o ponto.

Para costura regular, defina o comprimento do ponto em 3 – 3.5.

- ① Seletor do comprimento do ponto
- ② Marca de ajuste
- ③ Para aumentar o comprimento do ponto
- ④ Para diminuir o comprimento do ponto

Como Ajustar o Coeficiente de Alimentação do Diferencial

O coeficiente de alimentação do diferencial pode ser alterado girando o seletor.

O número no seletor indica o coeficiente entre o movimento principal e o movimento de sub-alimentação.

- Coloque o seletor em 1.0 para costura regular.
- Coloque o seletor em um número mais baixo ao costurar tecidos finos que tendem a se enrugarem.
- Coloque o seletor em um número mais alto ao costurar tecidos que se esticam como, por exemplo, malhas, jersey e tricô.

- ① Seletor de alimentação do diferencial
- ② Marca de ajuste
- ③ Para encolher
- ④ Para esticar

Sostituzione dell'ago



ATTENZIONE:

Prima di sostituire gli aghi, spegnere l'interruttore della macchina e staccare la spina.

Ruotare il volantino verso di sé per sollevare l'ago nella posizione di massima altezza.

① Volantino

Allentare la vite del morsetto che si desidera sostituire.

② Vite morsetto

③ Cacciavite (piccolo)

Inserire un nuovo ago nel relativo morsetto con il lato piatto rivolto dietro, spingerlo a fondo contro il morsetto, quindi serrare la vite del morsetto dell'ago.

④ Lato piatto

⑤ Morsetto

Come utilizzare l'infila/reggi-ago

Posizionare l'ago all'estremità dell'infila-ago per fissarlo meglio.

Inserire un ago nell'infila/reggi-ago, con il lato piatto rivolto dietro come indicato in figura.

Reggere lo stelo ed inserire l'ago nel relativo morsetto, spingendolo il più a fondo possibile.

Serrare bene la vite del morsetto mantenendo il reggi-ago in posizione.

Tirare verso il basso il reggi-ago per rimuoverlo.

⑥ Infila/reggi-ago

NOTE:

Utilizzare aghi Schmetz EL X 705, N. 80/12 oppure EL X 705, N. 90/14.

Non utilizzare aghi piegati o smussati.

Neulan vaihtaminen



VAROITUS:

Katkaise virta virtakytkimestä ja irrota virtajohto pistorasiasta ennen neulojen vaihtamista.

Käännä käsipyörää itseäsi kohti nostaaksesi neulan sen ylimpään asentoonsa.

- ① Käsipyörä

Löysää sitten sen neulan kiristysruuvi, jonka aiot irrottaa.

- ② Neulan kiristysruuvi
- ③ Pieni ruuvimeisseli

Työnnä uusi neula neulatankoon siten, että neulan kannan litteä puoli on taaksepäin, ja työnnä se ylös asti pysäytintä vasten. Kiristä sitten neulan kiristysruuvi.

- ④ Litteä puoli
- ⑤ Pysäytin

Langanpujottajan/neulanpitimen käyttö

Jotta neulan kiinnittäminen olisi helpompaa, käytä langanpujottajan päätä neulan pitelemiseen.

Laita neula langanpujottajaan/neulanpitimeen siten, että litteä puoli on taaksepäin kuvan osoittamalla tavalla.

Pidä langanpujottajan varresta kiinni ja työnnä neula neulatankoon niin pitkälle kuin se menee.

Kiristä neulan kiristysruuvi tiukasti pitäen samalla neulanpidintä paikoillaan.

Vedä neulanpidin irti neulasta.

- ⑥ Langanpujottaja/neulanpidin

HUOM:

Käytä Schmetz-neuloja EL X 705, koko 80/12, tai EL X 705, koko 90/14.

Älä käytä vääntyneitä tai tylsiä neuloja.

Mudar a Agulha



AVISO:

Desligue o interruptor e tire o plugue da máquina da tomada antes de mudar as agulhas.

Gire o volante em direção a você para levantar a agulha para a sua posição mais alta.

- ① Volante

Em seguida solte o parafuso do suporte da agulha para a agulha que você vai retirar.

- ② Parafuso do suporte da agulha
- ③ Chave de fenda pequena

Coloque uma nova agulha no suporte da agulha com o lado liso para trás e empurre a mesma contra o limitador, em seguida aperte o parafuso do suporte da agulha.

- ④ Lado liso
- ⑤ Limitador

Como usar o suporte/passador de fio

Para prender uma agulha com facilidade, use o final do passador de fio para segurar a agulha.

Insira a agulha no passador de fio/suporte com o lado liso virado para trás conforme mostrado.

Segure a haste e insira a agulha no suporte da agulha e empurre a mesma o quanto possível.

Aperte firmemente o parafuso do suporte da agulha enquanto segura o suporte no lugar.

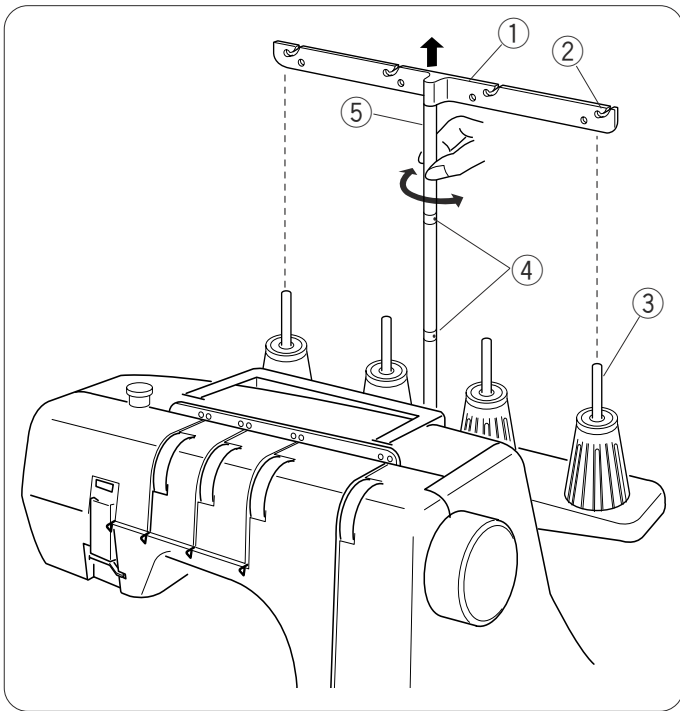
Empurre o suporte para baixo para removê-lo.

- ⑥ Passador de fio na agulha/suporte

NOTAS:

Utilize agulhas Schmetz EL X 705 tamanho 80/12 ou EL X 705 tamanho 90/14.

Não utilize agulhas tortas ou sem pontas.



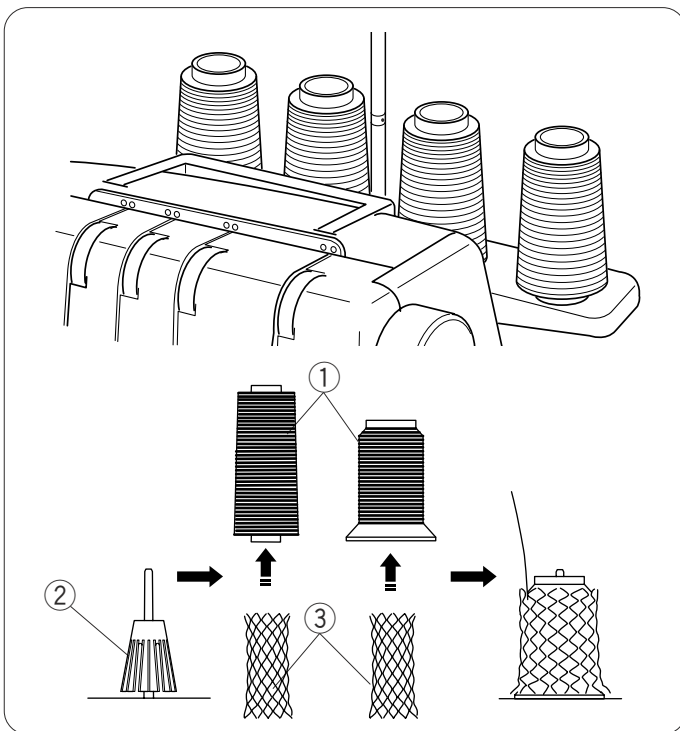
Impostazione della barra guidafilo

Tirare la barra guidafilo il più possibile verso l'alto.
Ruotare la barra guidafilo in modo che i guidafilo si trovino esattamente sopra i perni dei rocchetti.

- ① Barra guidafilo
- ② Guidafilo
- ③ Perno rocchetto
- ④ Fermi
- ⑤ Supporto guidafilo

NOTA:

Verificare che i due fermi indicati in figura, che si trovano sul supporto dei guidafilo, siano correttamente posizionati.



Posizionamento dei rocchetti

Posizionare i rocchetti sui portarocchetti.

Se il filo scivola da uno dei rocchetti mentre lo si infila e/o si cuce, posizionare una retina sul rocchetto come indicato in figura per evitare che il filo si aggrovigli.

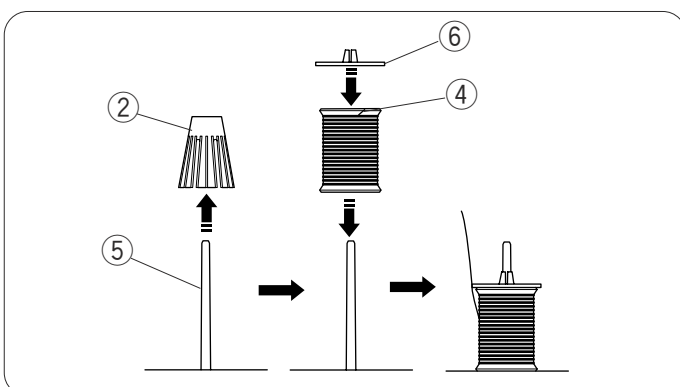
- ① Rocchetto
- ② Portarocchetto
- ③ Retina

Se si utilizzano rocchetti di piccole dimensioni, rimuovere i portarocchetti dai perni dei rocchetti.

- ④ Rocchetto di filo di piccole dimensioni
- ⑤ Perno rocchetto

Posizionare il rocchetto con il lato passafili rivolto verso l'alto, quindi posizionarvi sopra il tappo del portarocchetto.

- ⑥ Tappo portarocchetto



Langanohjaimen tangon asettaminen

Vedä langanohjain niin ylös kuin se menee. Käännä langanohjaimen tankoa siten, että langanohjaimet ovat juuri lankatappien yläpuolella.

- ① Langanohjaimen tanko
- ② Langanohjain
- ③ Lankatappi
- ④ Pysäyttimet
- ⑤ Langanohjaimen tuki

HUOM:

Varmista, että langanohjaimen pylvään kaksi pysäytintä ovat oikeassa asennossa kuvan osoittamalla tavalla.

Como Regular a Barra do Passa-Fio

Empurre a barra do passa-fio para cima até onde for possível. Gire a barra do passa-fio de modo que os passa-fios estejam exatamente acima dos pinos do carretel.

- ① Barra do passa-fios
- ② Passa-fio
- ③ Pino do carretel
- ④ Limitadores
- ⑤ Haste do passa-fio

NOTA:

Assegure-se de que os dois limitadores na haste do passa-fio, conforme mostrado, estejam colocados na posição correta.

Lankarullien asettaminen

Aseta lankarullat lankarullan pidikkeisiin. Jos lanka luiskahtaa alas lankarullasta langoittamisen ja/tai ompelun aikana, aseta lankarullan päälle verkko kuvan osoittamalla tavalla, etteivät langat jää jumiin koneeseen.

- ① Lankarulla
- ② Lankarullan pidike
- ③ Verkko

Jos käytät pieniä rullia, irrota lankarullan pidikkeet lankatapeista.

- ④ Pieni lankarulla
- ⑤ Lankatappi

Aseta lankarulla siten, että sen rakopuoli on ylöspäin, ja aseta lankarullan pidikkeen tulppa sen päälle.

- ⑥ Lankarullan pidikkeen tulppa

Como Colocar os Cones do Carretel

Coloque os cones do carretel nos suportes de carretel. Se a linha escorregar para baixo do cone do carretel durante a passagem da linha e/ou da costura, coloque uma rede no cone do carretel, conforme ilustrado, para evitar atolamento.

- ① Cone do carretel
- ② Suporte do carretel
- ③ Rede

Ao usar carretéis pequenos, retire os suportes do carretel dos pinos do carretel.

- ④ Carretel de linha pequeno
- ⑤ Pino do carretel

Coloque o carretel com a linha voltada para cima e coloque a capa do suporte do carretel na parte de cima do suporte.

- ⑥ Capa do suporte do carretel

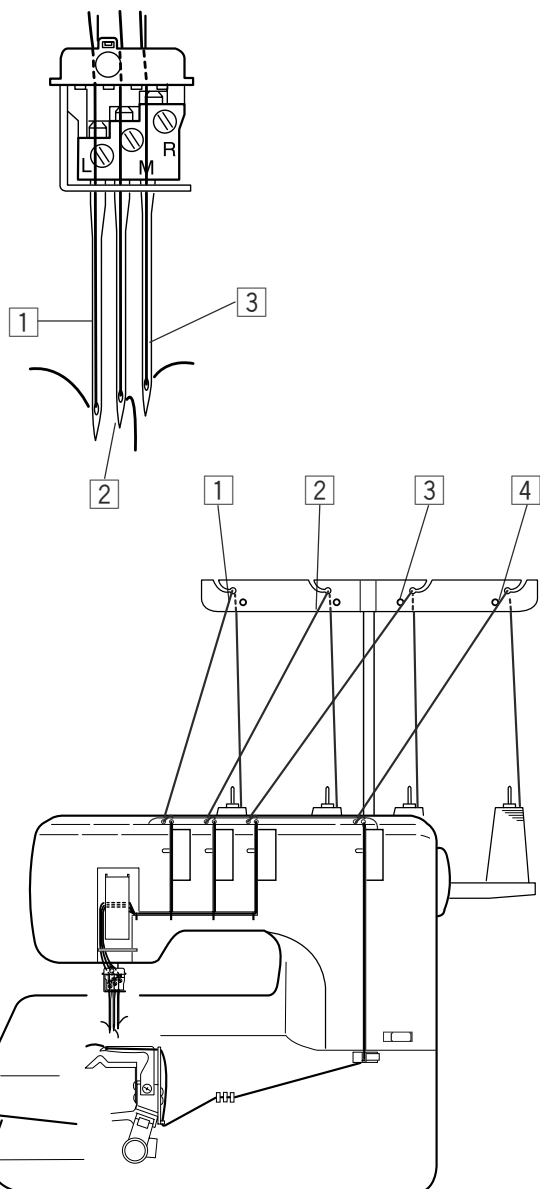
Come eseguire l'infilitura



ATTENZIONE:

Prima di eseguire l'infilitura, spegnere l'interruttore della macchina e staccare la spina.

Eseguire l'infilitura procedendo nell'ordine seguente:



- 1 Filo ago sinistro
- 2 Filo ago centrale
- 3 Filo ago destro
- 4 Filo crochet

Sollevare l'alzapiedino.

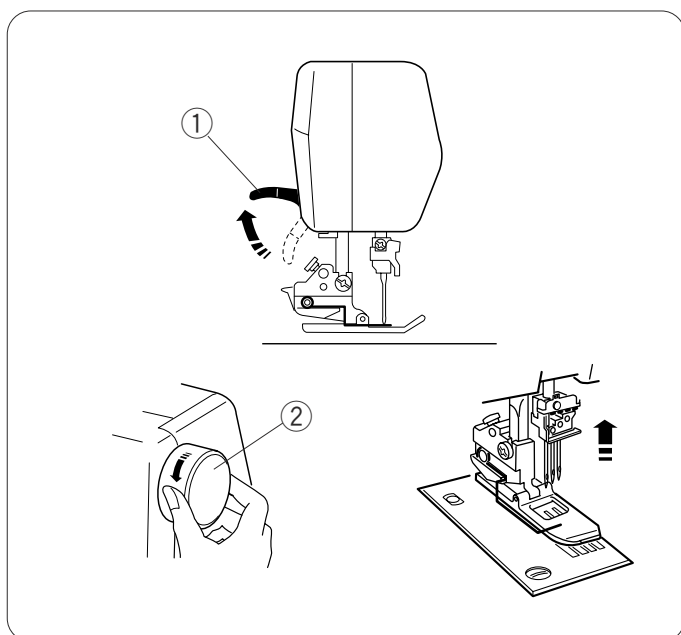
- ① Alzapiedino

NOTA:

Sollevare sempre il piedino quando si esegue l'infilitura.

Ruotare il volantino verso di sé per portare gli aghi nella posizione di massima altezza.

- ② Volantino



Koneen langoittaminen



VAROITUS:

Katkaise virta virtakytkimestä ja irrota virtajohto seinästä ennen koneen langoittamista.

Langoita kone seuraavassa järjestyksessä:

- 1 Vasemman neulan lanka
- 2 Keskineulan lanka
- 3 Oikean neulan lanka
- 4 Siepparin lanka

Nosta paininjalannostaja.

- 1 Paininjalannostaja

HUOM:

Nosta aina paininjalka ylös koneen langoittamisen yhteydessä.

Käännä käsipyörää itseäsi kohti nostaaksesi neulat niiden ylimpään asentoon.

- 2 Käsipyörä

Como passar as linhas na máquina



AVISO:

Desligue o interruptor e tire o plugue da máquina da tomada antes de passar as linhas na máquina.

Passes as linhas na máquina na seguinte ordem:

- 1 Linha da agulha esquerda
- 2 Linha da agulha do centro
- 3 Linha da agulha direita
- 4 Linha da laçadeira

Levante a alavanca do pé calcador.

- 1 Alavanca do pé calcador

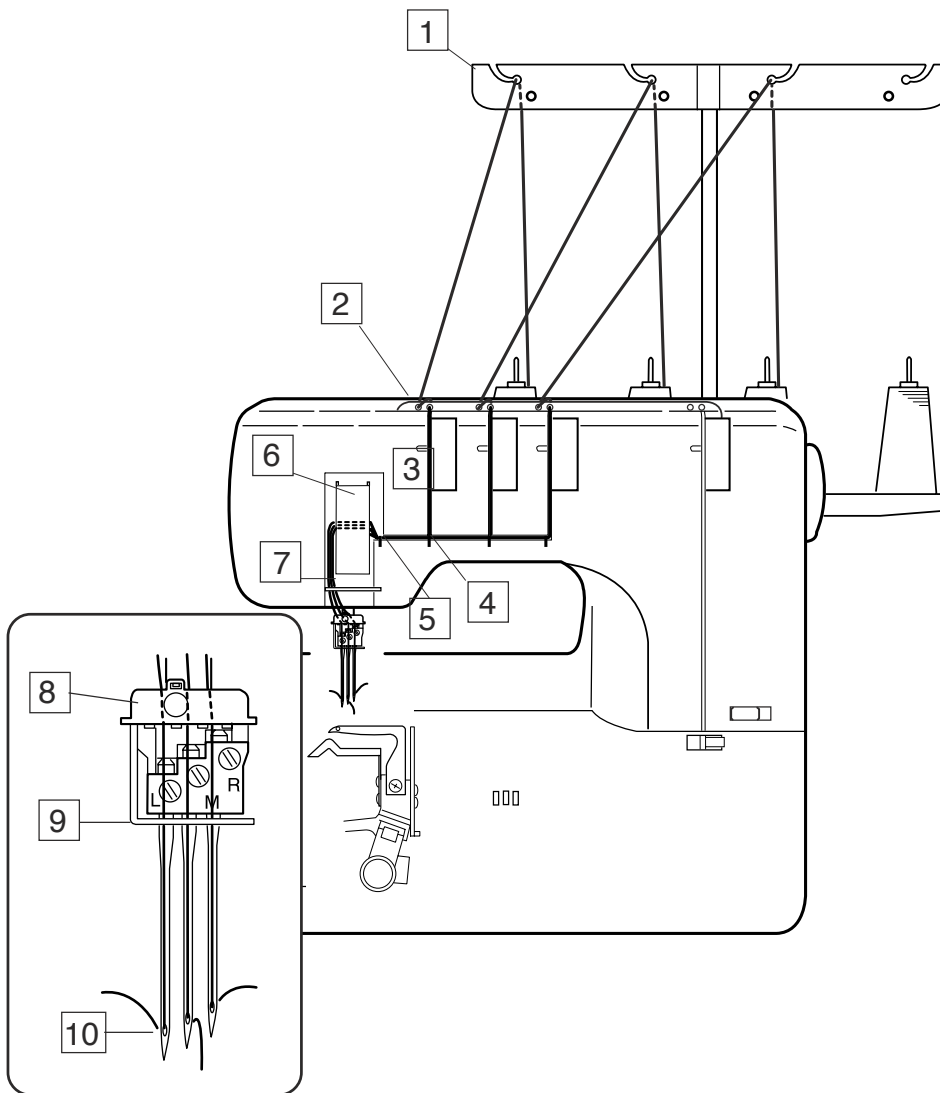
NOTA:

Ao passar as linhas na máquina sempre levante o pé calcador.

Gire o volante em direção a você para trazer as agulhas para as posições mais altas.

- 2 Volante

Come infilare gli aghi



Infilare ciascun ago procedendo nel modo seguente:

- 1 Far passare il filo attraverso la parte sinistra della barra guidafilo, partendo dal lato posteriore a quello anteriore come indicato in figura (A).

NOTA:

Se il filo fuoriesce dall'intaglio del guidafilo, farlo passare di nuovo attraverso il foro guidafilo come indicato in figura (B).

- ① Barra guidafilo

- 2 Far passare il filo attraverso i fori che si trovano nella parte sinistra della placchetta guidafilo come indicato in figura.

- ② Placchetta guidafilo

Langoita jokainen neula seuraavassa järjestyksessä:

- 1 Vedä lanka vasemmanpuoleisen langanohjaimen tangon läpi takaa eteen, kuten kuvassa (A).

HUOM:

Jos lanka tulee ulos langanohjaimen urasta, vie se uudestaan langanohjaimen aukon läpi kuvassa (B) esitetyllä tavalla.

- 1 Langanohjaimen tanko

- 2 Vie lanka langanohjauslevyn vasemmalla puolella olevien aukkojen läpi kuvassa osoitetulla tavalla.

- 2 Langanohjauslevy

Passa a linha em cada agulha de acordo com as seguintes etapas:

- 1 Puxe a linha pelo lado esquerdo da barra do passa-fio de trás para frente conforme mostrado (A).

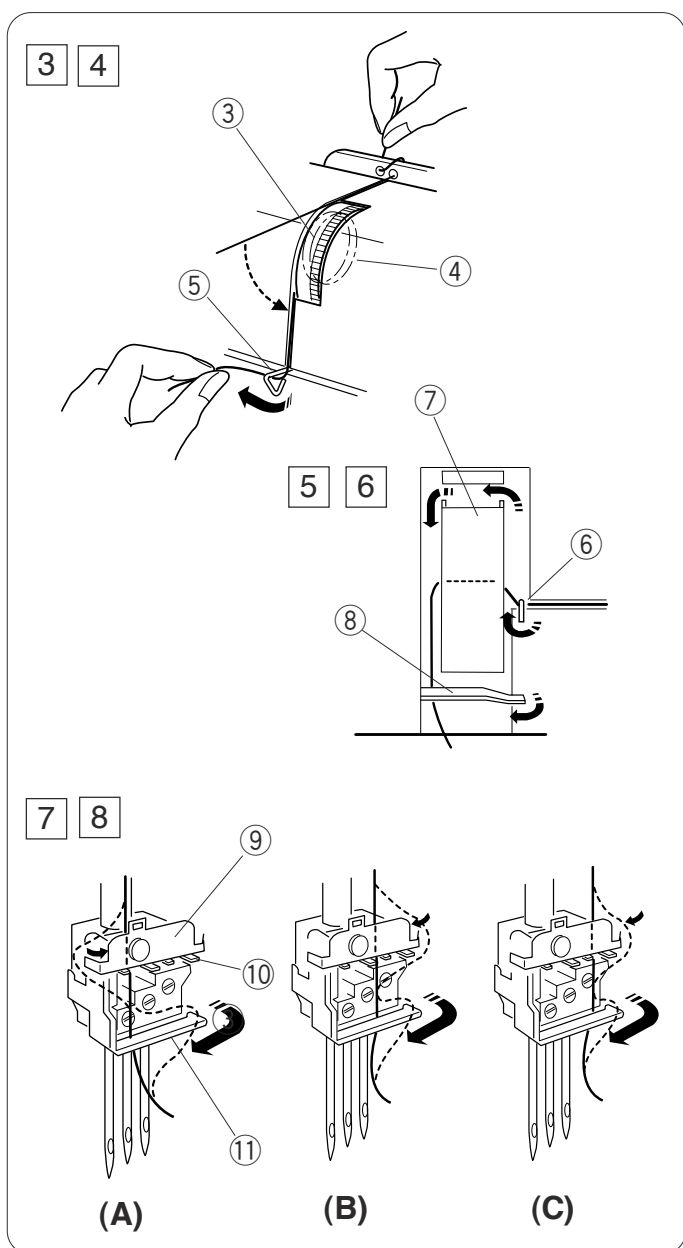
NOTA:

Se a linha estiver saindo pelo nó do passa-fios, passe a linha através do orifício do passa-fios novamente conforme mostrado (B)

- 1 Barra do passa-fios

- 2 Passe a linha através dos orifícios no lado esquerdo da placa do passa-fios conforme ilustrado.

- 2 Chapa do passa-fios



- 3 Tenendo in mano entrambe le estremità del filo, tirarlo leggermente per verificare che sia correttamente inserito tra i dischi di tensione. (Se l'alzapiedino è sollevato, il filo si inserisce facilmente tra i dischi di tensione.)

- 3 Manopola di regolazione tensione
4 Dischi di tensione

- 4 Far passare il filo attraverso il guidafile (A) partendo da destra.

- 5 Guidafile (A)

- 5 Tirare il filo verso sinistra e farlo passare attraverso il guidafile (B).

Tirare il filo verso l'alto e farlo scivolare dietro il coperchio della leva tendifilo.

- 6 Guidafile (B)

- 7 Coperchio leva tendifilo

- 6 Tirare il filo verso il basso e farlo scivolare dietro il guidafile (C) partendo da destra.

- 8 Guidafile (C)

- 7 Infilare ciascun ago procedendo nel modo seguente:

Ago sinistro (A): far passare il filo dietro la placchetta guidafile partendo da sinistra. Far passare il filo tra il primo e il secondo dente partendo da sinistra.

Ago centrale (B): far passare il filo dietro la placchetta guidafile partendo da destra. Far passare il filo tra i due denti interni.

Ago destro (C): far passare il filo dietro la placchetta guidafile partendo da destra. Far passare il filo tra il primo e il secondo dente partendo da destra.

- 9 Placchetta guidafile

- 10 Denti

- 8 Far scivolare tutti i fili dietro al guidafile della barra dell'ago partendo da destra.

Infilare ciascun ago utilizzando l'apposito infila-ago (vedere di seguito).

- 11 Guidafile barra ago

Come utilizzare l'infila-ago

- 1 Reggere l'impugnatura dell'infila-ago con il contrassegno triangolare rivolto verso l'alto.

Inserire il filo nella fessura dell'intaglio a forma di Y.

- 1 Contrassegno triangolare

- 2 Intaglio a forma di Y

- 2 Posizionare l'intaglio a forma di V sull'ago, appena sopra la cruna.

- 3 Far scorrere l'infila-ago verso il basso lungo l'ago e premerlo contemporaneamente contro l'ago stesso finché l'estremità dell'infila-ago non si inserisce nella cruna dell'ago.

- 3 Intaglio a forma di V

- 4 Estremità infila-ago

- 4 Spingere l'infila-ago per infilare il filo nella cruna dell'ago.

- 5 Rimuovere l'infila-ago dall'ago. Raccogliere la gugliata di filo con il gancio dell'infila-ago. Estrarre l'estremità del filo dal lato posteriore.

- 5 Gancio

- 3 Ota langan kummastakin päästä kiinni ja vedä varovasti varmistaaksesi, että lanka on asetettu oikein kiristyslevyjen väliin. (Jos paininjalannostaja on nostettu, lanka menee helposti kiristyslevyjen väliin.)
- 3 Kireyden säädin
 - 4 Kiristyslevyt
- 4 Vie lanka langanohjaimen (A) läpi oikealta.
- 5 Langanohjain (A)
- 5 Vedä lanka vasemmalle ja vie se langanohjaimen (B) läpi. Vedä lanka ylös ja vie se langannostajan kannen takaa.
- 6 Langanohjain (B)
 - 7 Langannostajan kansi
- 6 Vedä lanka alas ja vie se langanohjaimen (C) takaa oikealta.
- 8 Langanohjain (C)
- 7 Langoita jokainen neula seuraavalla tavalla:
- Vasen neula (A):** Vie lanka langanohjauslevyn takaa vasemmalta. Vie lanka vasemmalta lukien ensimmäisen ja toisen koukun välistä.
- Keskineula (B):** Vie lanka langanohjauslevyn takaa oikealta. Vie lanka kahden keskimmäisen koukun välistä.
- Oikea neula (C):** Vie lanka langanohjauslevyn takaa oikealta. Vie lanka oikealta lukien ensimmäisen ja toisen koukun välistä.
- 9 Langan ohjauslevy
 - 10 Koukut
- 8 Pujota kaikki langat neulatangon langanohjaimen takaa oikealta. Langoita kaikki neulat langanpujottajan avulla (katso alla).
- 11 Neulatangon langanohjain
- 3 Segure a linha nas duas extremidades e puxe gentilmente para assegurar que a linha esteja corretamente inserida entre os discos de tensão. (Se a alavanca do pé calçador estiver levantada, a linha passará com mais facilidade entre os discos de tensão).
- 3 Seletor de tensão
 - 4 Discos de tensão
- 4 Passe a linha através do passa-fios (A) pelo lado direito.
- 5 Passa-fios (A)
- 5 Puxe a linha para a esquerda e passe o mesmo através do passa-fios (B). Puxe a linha para cima e deslize o mesmo por trás da tampa da alavanca da bobina.
- 6 Passa-fios (B)
 - 7 Tampa da alavanca da bobina
- 6 Empurre a linha para baixo e deslize a mesma por trás do passa-fio (C) pelo lado direito.
- 8 Passa-fios (C)
- 7 Passe a linha em cada agulha conforme segue:
- Agulha Esquerda (A):** Passe a linha por trás da chapa do passa-fios pelo lado esquerdo. Passe a linha entre a primeira e a segunda saliência a partir da esquerda.
- Agulha do centro (B):** Passe a linha por trás da chapa do passa-fios pelo lado direito. Passe a linha entre as duas saliências internas:
- Agulha da direita (C):** Passe a linha por trás da chapa do passa-fios pelo lado direito. Passe a linha entre a primeira e a segunda saliência pelo lado direito.
- 9 Chapa do passa-fios
 - 10 Saliências
- 8 Deslize todos as linhas por trás do passa-fios da barra da agulha pelo lado direito. Passe a linha em cada agulha com o passador de fios (veja abaixo).
- 11 Passa-fio da barra da agulha

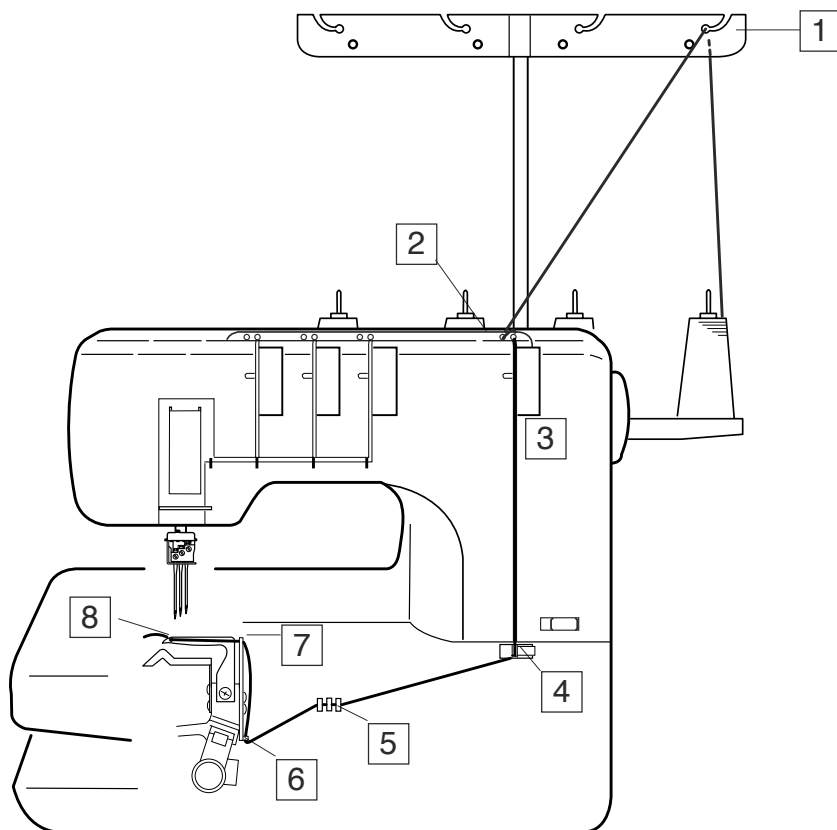
Langanpujottajan käyttö

- 1 Pidä langanpujottajan kahvasta kiinni siten, että kolmiomerkki on ylöspäin. Laita lanka Y:n muotoisen uran rakoon.
 - 1 Kolmiomerkki
 - 2 Y:n muotoinen ura
- 2 Aseta V:n muotoinen ura neulan päälle juuri neulansilmän yläpuolelle.
- 3 Liu'uta langanpujottajaa alas neulaa pitkin painaen sitä samalla neulaa vasten, kunnes langanpujottajan tappi menee neulansilmään.
 - 3 V:n muotoinen ura
 - 4 Langanpujottajan tappi
- 4 Työnnä langanpujottajaa ja lanka menee neulansilmän läpi.
- 5 Irrota langanpujottaja neulasta. Nosta sitten lankasilmukka koukulla. Vedä langanpää ulos takapuolelta.
 - 5 Koukku

Como usar o passador de fios

- 1 Segure o passador de fios com a marca do triângulo para cima. Insira a linha dentro da ranhura do nó em formato de Y.
 - 1 Marco do triângulo
 - 2 Nó em formato de Y
- 2 Coloque o nó em formato de V sobre a agulha um pouco acima do olho da agulha.
- 3 Deslize o passador de fio para baixo ao longo da agulha enquanto o empurra contra a agulha, até que o pino do passador de fios entre no olho da agulha.
 - 3 Nó em formato de V
 - 4 Pino do passador de fio
- 4 Empurre o passador de fio e a linha passará pelo olho da agulha.
- 5 Retire o passador de fio da agulha. Em seguida, apanhe o laço da linha com o gancho. Empurre a extremidade da linha para trás.
 - 5 Gancho

Come infilare il crochet



Infilare il crochet procedendo nel modo seguente:

- 1 Far passare il filo attraverso la parte destra della barra guidafilo, partendo dal lato posteriore a quello anteriore come indicato in figura (A).

NOTA:

Se il filo fuoriesce dall'intaglio del guidafilo, farlo passare di nuovo attraverso il foro guidafilo come indicato in figura (B).

- 1 Barra guidafilo

- 2 Far passare il filo attraverso i fori che si trovano nella parte destra della placchetta guidafilo come indicato in figura.

- 2 Placchetta guidafilo

Siepparin langoittaminen

Como passar a linha na laçadeira

Langoita sieppari seuraavassa järjestyksessä:

- 1 Vedä lanka oikeanpuoleisen langanohjaimen tangon läpi takaa eteen, kuten kuvassa (A).

HUOM:

Jos lanka tulee ulos langanohjaimen urasta, vie se uudestaan langanohjaimen aukon läpi kuvassa (B) esitetyllä tavalla.

- 1 Langanohjaimen tanko

- 2 Vie lanka langanohjauslevyn oikealla puolella olevien aukkojen läpi kuvassa osoitetulla tavalla.

- 2 Langanohjauslevy

Passes as linhas na laçadeira nas seguintes etapas:

- 1 Puxe a linha pelo lado direito da barra do passa-fios de trás para frente, conforme mostrado (A).

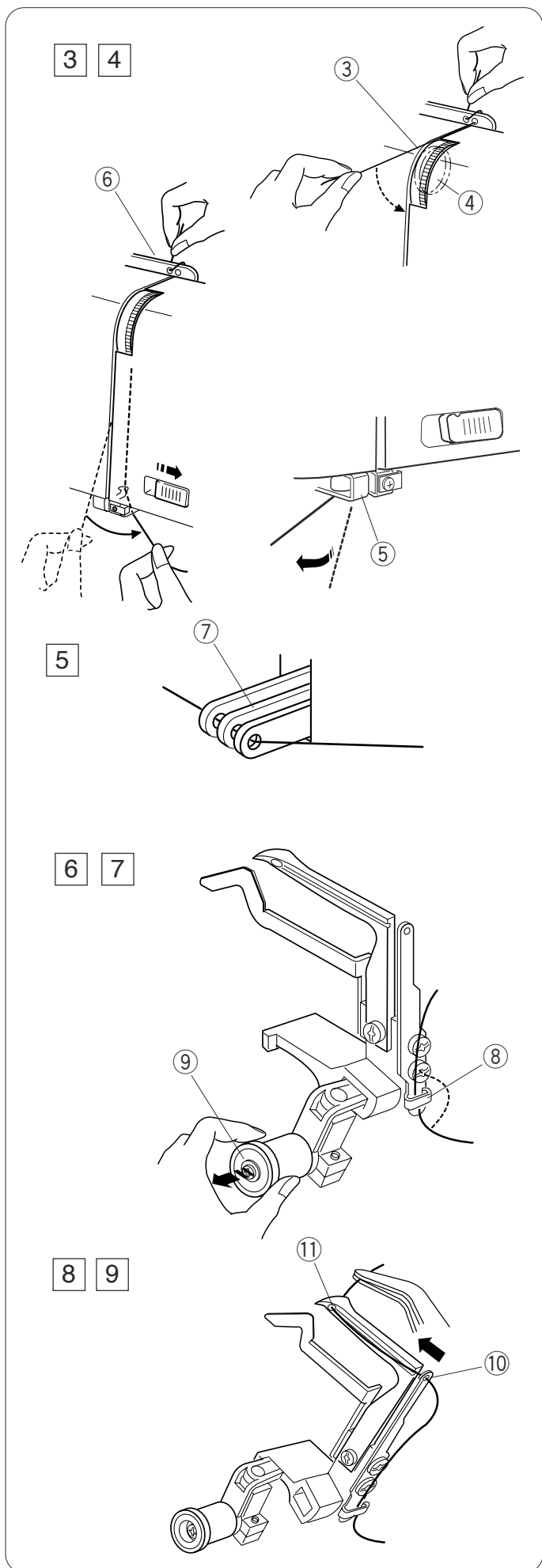
NOTA:

Se a linha estiver saindo do nó do passa-fios, passe a linha através do orifício do passa-fios novamente, conforme mostrado (B).

- 1 Barra do passa-fios

- 2 Passe a linha através dos orifícios no lado direito da chapa do passa-fios, conforme ilustrado.

- 2 Chapa do passa-fios



3 Tenendo entrambe le estremità del filo, tirarlo leggermente per assicurarsi che il filo sia inserito correttamente tra i dischi di tensione. (Se l'alzapiedino è sollevato, il filo si inserirà facilmente tra i dischi di tensione).

- ③ Manopola di regolazione della tensione
- ④ Dischi di tensione

4 Far passare il filo attraverso il guidafile (A). Tirare il filo per farlo passare attraverso il guidafile (A) tenendo il filo sulla placchetta guidafile. Quindi tirare il filo verso sinistra.

- ⑤ Guidafile (A) crochet
- ⑥ Placchetta guidafile

NOTA:

Impostare sempre la leva tendifilo verso destra durante l'infilatura.

Proseguire con la fase 5 del manuale di istruzioni.

5 Far passare il filo attraverso gli occhielli delle leve tendifilo del crochet.

- ⑦ Leva tendifilo crochet

NOTA:

Sollevare gli aghi nella posizione di massima altezza per allineare gli occhielli delle leve tendifilo dei crochet.

6 Far scivolare il filo dietro il guidafile (B) del crochet partendo da destra.

- ⑧ Guidafile (B) crochet

7 Tirare verso di sé la manopola di rilascio del crochet: il crochet si inclinerà verso destra per facilitare l'accesso.

- ⑨ Manopola di rilascio crochet

8 Far passare il filo attraverso l'occhiello del guidafile (D) del crochet, quindi attraverso l'occhiello del crochet.

Estrarre l'estremità del filo di 10 cm dal lato posteriore.

- ⑩ Guidafile (D) crochet
- ⑪ Occhiello crochet

NOTA:

L'operazione può essere eseguita servendosi di un paio di pinzette.

9 Riportare il crochet nella posizione originaria spingendolo nella direzione indicata dalla freccia.

- 3 Pidä lankoja molemmista päistä varmistaaksesi että lanka asettuu kunnolla kiristäjälevyjen väliin. (Jos paininjalka on nostettu ylös, se helpottaa langan asettumista levyjen väliin)
- 3 Kireyden säädin
- 4 Kiristäjälevyt
- 4 Vedä lanka alas siepparin langanohjaimen (A). Vedä lankaa siten että se menee langanohjaimen (A) läpi samalla pitäen lankaa langan ohjaimen levyllä. Sitten vedä lankaa vasemmalle
- 5 Siepparin langanohjain (A)
- 6 Langanohjain levy

HUOM:

Langoittaessa laita siepparin langankireyden liukusäädin aina oikealle.
Jatka kohtaan 5 käyttöohjeessa.

- 5 Vie lanka siepparin langannostajien silmien läpi.
- 7 Siepparin langannostaja

HUOM:

Muista nostaa neulat ylimpään asentoonsa, jotta siepparin langannostajien silmät tulevat kohdakkain.

- 6 Pujota lanka siepparin langanohjaimen takaa (B) oikealta puolelta.
- 8 Siepparin langanohjain (B)
- 7 Vedä siepparin vapautusnupista. Sieppari kallistuu oikealle toimenpiteen helpottamiseksi.
- 9 Siepparin vapautusnuppi

- 8 Vie lanka siepparin langanohjaimen (D) silmän ja sitten siepparin silmän läpi.
Vedä langanpää 10 cm:n verran ulos takapuolelta.
- 10 Siepparin langanohjain (D)
- 11 Siepparin silmä

HUOM:

Voit käyttää apuna pinsettejä.

- 9 Työnnä sieppari nuolen suuntaisesti alkuperäiseen asentoonsa.

- 3 Segure a linha por ambas as extremidades e puxe com cuidado para assegurar que ela esteja corretamente inserida entre os discos de tensão. (Se o elevador da barra do calçador estiver levantado, a linha será facilmente introduzida entre os discos de tensão.)
- 3 Seletor de tensão
- 4 Discos de tensão
- 4 Puxe a linha para baixo em direção à guia de linha da laçadeira (A).
Conduza a linha pela guia de linha da laçadeira (A) enquanto segura a linha na placa da guia de linha. Em seguida, puxe a linha para a esquerda.
- 5 Passa-fios da laçadeira (A)
- 6 Placa da guia de linha

NOTA:

Sempre ajuste o cursor de tensão de linha da laçadeira para a direita durante a alimentação de linha.
Avance para a etapa 5 do manual de instruções

- 5 Passe a linha através dos orifícios das alavancas da bobina da laçadeira.
- 7 Alavanca da bobina da laçadeira

NOTA:

Assegure-se de levantar as agulhas para a posição mais alta, de modo que os orifícios das alavancas da bobina da laçadeira se alinhem.

- 6 Deslize a linha por trás do passa-fios da laçadeira (B) pelo lado direito.
- 8 Passa-fios da laçadeira (B)
- 7 Empurre o botão de liberação da laçadeira e a laçadeira se inclinará para a direita para fácil acesso.
- 9 Botão de liberação da laçadeira

- 8 Passe a linha pelo orifício do passa-fio da laçadeira (D) em seguida através do orifício da laçadeira
Puxe a extremidade da linha 4" (10 cm) para trás.
- 10 Passa-fios da laçadeira (D)
- 11 Orifício da laçadeira

NOTA:

Você pode usar pares de pinças.

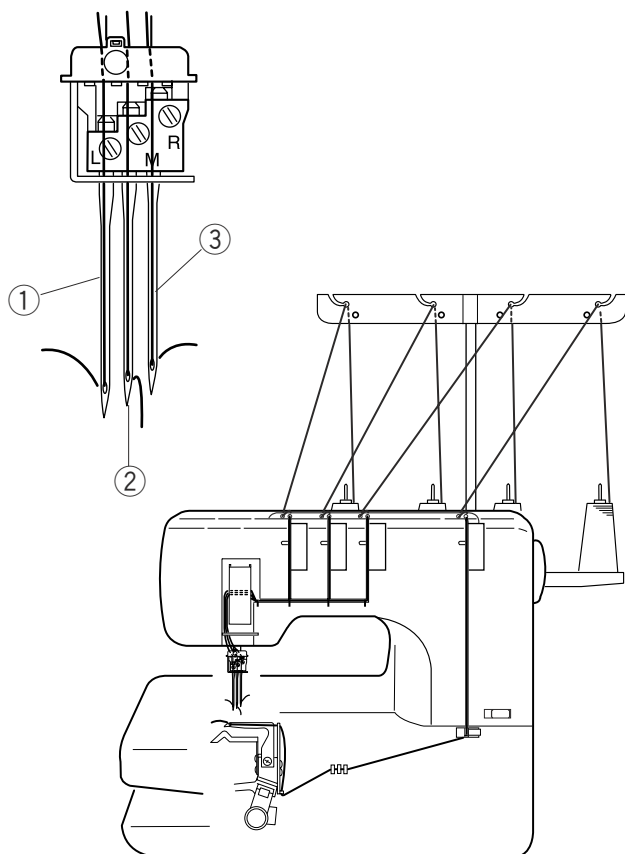
- 9 Empurre a laçadeira na direção da seta, de volta à sua posição original.

TIPI DI PUNTI

Punto di copertura triplo

Il punto di copertura triplo viene eseguito con i tre aghi. Questo punto forma tre file parallele di punti diritti sul diritto del tessuto ed è ideale per eseguire orli, attaccare elastici, eseguire punti ornamentali, ecc.

- ① Ago sinistro
- ② Ago centrale
- ③ Ago destro



Tipo di tessuto		Numero ago	Tipo di filo
Sottile o di medio spessore	Maglina Jersey leggero	80/12 oppure 90/14	Filato N. 60-90
Pesante	Jersey Tessuto in pile	90/14	Filato N. 60

Bilanciamento della tensione del filo

① Impostare le manopole di regolazione della tensione sui valori seguenti:

- ① Manopola di regolazione tensione filo ago sinistro: 4
- ② Manopola di regolazione tensione filo ago centrale: 4
- ③ Manopola di regolazione tensione filo ago destro: 4
- ④ Manopola di regolazione tensione filo crochet: 3

② Controllare il bilanciamento della tensione eseguendo alcuni punti di prova con gli stessi fili e sullo stesso tessuto del capo da cucire. Regolare la tensione secondo necessità.

Tensione bilanciata:

Le cuciture sul diritto del tessuto si presentano dritte e uniformi. Il filo del crochet forma le doppie serie di quadrati con diagonali.

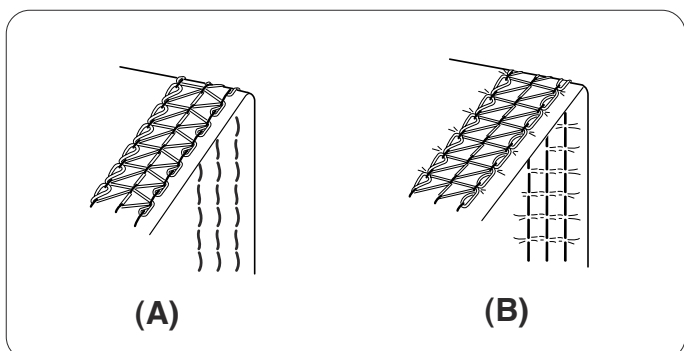
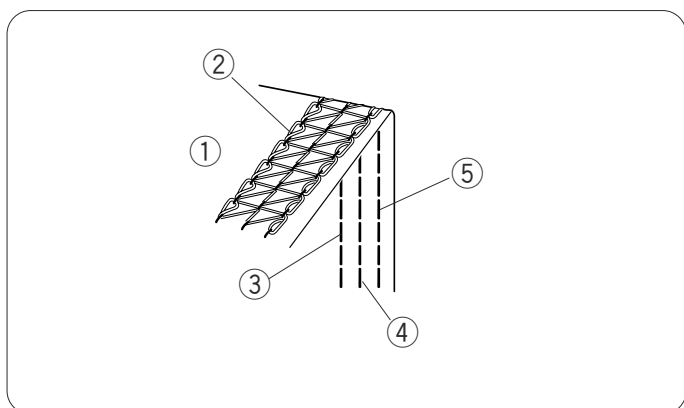
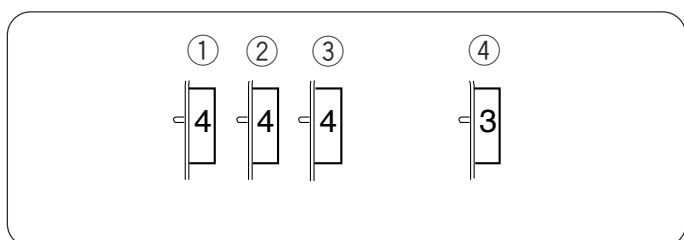
- ① Rovescio tessuto
- ② Filo crochet
- ③ Filo ago sinistro
- ④ Filo ago centrale
- ⑤ Filo ago destro

(A) Se la tensione del filo dell'ago è insufficiente:

- I punti sul diritto del tessuto si presentano irregolari ed allentati.
- C'è uno spazio tra la testa e la coda dei punti di intersezione del filo del crochet.
- Correggere il problema aumentando la tensione del filo dell'ago e/o diminuendo la tensione del filo del crochet.

(B) Se la tensione del filo dell'ago è eccessiva:

- Il tessuto tende a formare grinze.
- Correggere il problema diminuendo la tensione del filo dell'ago e/o aumentando la tensione del filo del crochet.



OMMELTYYPIT

Kolminkertainen peiteommel

Kolminkertainen peiteommel ommellaan kaikilla kolmella neulalla.

Tämä ommel muodostuu kolmesta samansuuntaisesta suoraommel rivistä kankaan oikealla puolella ja on ihanteellinen päärmäykseen, kuminauhojen kiinnittämiseen, koristeompeleisiin jne.

- ① Vasen neula
- ② Keskineula
- ③ Oikea neula

Kankaan tyyppi		Neulan koko	Langan tyyppi
Ohut tai keskipaksu	Ohuet neuleet Ohut sileä neule	80/12 tai 90/14	#60-90 kierteinen
Paksu	Sileä neule Fleece	90/14	#60 kierteinen

TIPOS DE PONTOS

Ponto Tipo Cobertura Triplo

O ponto tipo cobertura triplo é costurado com as três agulhas. Este ponto forma três fileiras paralelas de pontos retos do lado direito, ideal para fazer bainhas, prender elásticos, pontos decorativos, etc.

- ① Agulha esquerda
- ② Agulha do centro
- ③ Agulha direita

Tipo de tecido		Tamanho da agulha	Tipo de Ponto
Peso leve a médio	Malhas Finas Jersey Fino	80/12 ou 90/14	#60-90 espessura
Tecido pesado	Jersey Tecido sintético	90/14	#60 espessura

Langan kireyden tasapainotus

- ① Aseta kireyden säätimet seuraavalla tavalla:
 - ① Vasemman neulan langankireyden säädin: 4
 - ② Keskineulan langankireyden säädin: 4
 - ③ Oikean neulan langankireyden säädin: 4
 - ④ Siepparin langankireyden säädin: 3
- ② Tarkista kireyden säätö testaamalla samalla kankaalla ja samoilla langoilla, joita käytetään varsinaisen vaatekappaleen ompeluun. Hienosäädä kireyttä tarvittaessa.

Tasapainoinen kireys:

Ommelrivit kankaan oikealla puolella ovat suorat ja tasaiset. Siepparin lanka muodostaa rivin, jotka näyttävät vinoviivan jakamilta neliöiltä.

- ① Kankaan nurja puoli
- ② Siepparin lanka
- ③ Vasemman neulan lanka
- ④ Keskineulan lanka
- ⑤ Oikean neulan lanka

(A) Jos neulalanka on liian löysällä:

- Kankaan oikealla puolella olevat ompeleet ovat epäsäännöllisiä ja löysiä.
- Siepparin langan risteyskohtien pään ja loppupään välillä on rako.
Kiristä neulalangan kireyttä ja/tai löysää siepparin langankireyttä ongelman ratkaisemiseksi.

(B) Jos neulalanka on liian kireällä:

- Kangas rypistyy.
Löysää neulalangan kireyttä ja/tai kiristä siepparin langankireyttä ongelman ratkaisemiseksi.

Como calibrar a tensão da linha

- ① Ajuste o seletor de tensão como segue:
 - ① Seletor de tensão da linha da agulha esquerda: 4
 - ② Seletor de tensão da linha da agulha do centro: 4
 - ③ Seletor de tensão da linha da agulha direita: 4
 - ④ Seletor de tensão da linha da laçadeira: 3
- ② Verifique a calibragem da tensão testando os pontos no mesmo tecido e fios do trabalho real. Ajuste a tensão conforme a necessidade.

Tensão calibrada:

O ponto reto no lado direito do tecido é reto e uniforme. A linha da laçadeira forma uma corrente as linhas duplas dos quadrados com diagonais.

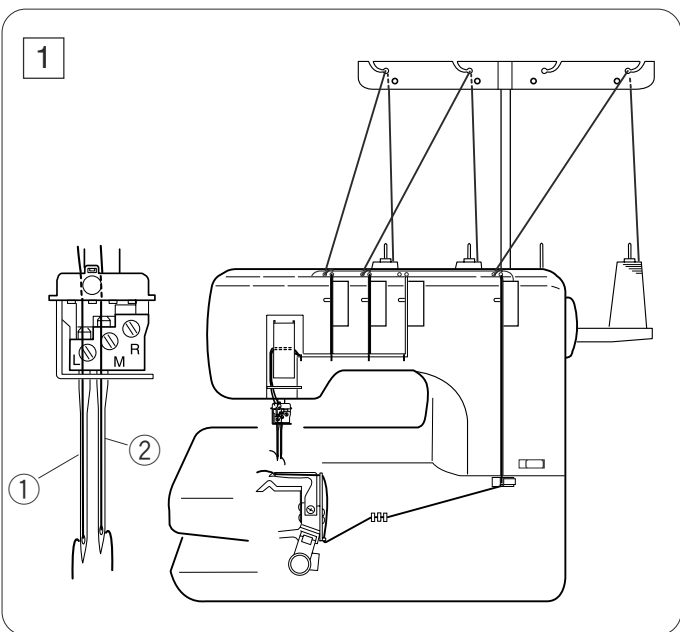
- ① Lado do avesso do tecido
- ② Linha da laçadeira
- ③ Linha da agulha esquerda
- ④ Linha da agulha do centro
- ⑤ Linha da agulha direita

(A) Se a tensão da agulha estiver muito solta:

- Os pontos do lado direito são irregulares e soltos.
- Aperte a tensão da linha da agulha e/ou solte a tensão da linha da laçadeira para corrigir isso.

(B) Se a tensão da agulha estiver muito forte:

- O tecido se enruga.
Solte a tensão da linha da agulha e/ou solte a tensão da linha da laçadeira para corrigir isso.



Punto di copertura

Questo punto viene eseguito con due aghi e forma due file parallele di punti diritti sul diritto del tessuto. Utilizzato per creare risvolti e profili elasticizzati su T-shirt.

Esistono tre tipi di punto di copertura:

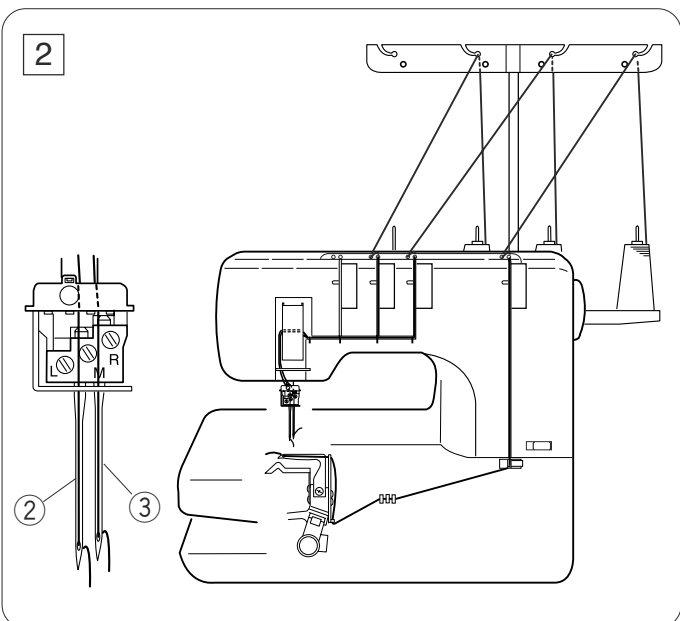
- Stretto verso sinistra (3 mm)
- Stretto verso destra (3 mm)
- Largo (6 mm).

- 1 Stretto verso sinistra (3 mm)
Rimuovere l'ago destro (vedere pagina 8). Infilare il crochet e gli aghi sinistro e centrale.

NOTA:

Serrare la vite del fermo dell'ago sul lato che non verrà utilizzato per evitare che la vite vada persa.

- ① Ago sinistro
- ② Ago centrale

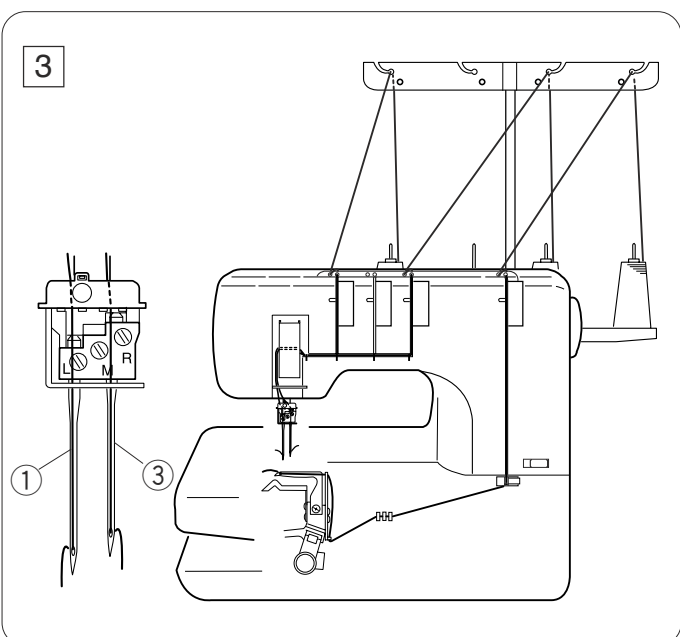


- 2 Stretto verso destra (3 mm)
Rimuovere l'ago sinistro (vedere pagina 8). Infilare il crochet e gli aghi destro e centrale.

NOTA:

Serrare la vite del fermo dell'ago sul lato che non verrà utilizzato per evitare che la vite vada persa.

- ② Ago centrale
- ③ Ago destro



- 3 Largo (6 mm)
Rimuovere l'ago centrale (vedere pagina 8). Infilare il crochet e gli aghi destro e sinistro.

NOTA:

Serrare la vite del fermo dell'ago sul lato che non verrà utilizzato per evitare che la vite vada persa.

- ① Ago sinistro
- ③ Ago destro

Peiteommel

Tämä ommel ommellaan kahdella neulalla ja se muodostuu kahdesta samansuuntaisesta suoraommel rivistä kankaan oikealla puolella. Sitä käytetään paljon housunlahkeen käänteissä, T-paitojen joustavissa liepeissä jne.

Peiteompeleita on kolme eri tyyppiä:

- Kapea-vasen (leveys 3 mm)
- Kapea-oikea (leveys 3 mm)
- Leveä (leveys 6 mm).

1 Kapea-vasen (leveys 3 mm)

Irrota oikea neula (katso sivua 8). Langoita sieppari, vasen neula ja keskineula.

HUOM:

Kiristä neulan kiristysruuvi sillä puolella, jota ei käytetä. Näin vältetään ruuvien katoaminen.

- 1 Vasen neula
- 2 Keskineula

2 Kapea-oikea (leveys 3 mm)

Irrota vasen neula (katso sivua 8). Langoita sieppari, oikea neula ja keskineula.

HUOM:

Kiristä neulan kiristysruuvi sillä puolella, jota ei käytetä. Näin vältetään ruuvien katoaminen.

- 2 Keskineula
- 3 Oikea neula

3 Leveä (leveys 6 mm).

Irrota keskineula (katso sivua 8). Langoita sieppari, oikea ja vasen neula.

HUOM:

Kiristä neulan kiristysruuvi sillä puolella, jota ei käytetä. Näin vältetään ruuvien katoaminen.

- 1 Vasen neula
- 3 Oikea neula

Ponto Tipo Cobertura

Este ponto é costurado com duas agulhas e forma duas fileiras paralelas de pontos retos no lado direito amplamente usado em bainhas de camisetas, etc.

Há três tipos de pontos com costura dupla:

- À esquerda-estreito (3mm de largura)
- À direita-estreito (3mm de largura)
- Largo (6mm de largura).

1 À esquerda-estreito (3mm de largura)

Retire a agulha direita (consulte a página 8). Passe a linha na laçadeira, nas agulhas do centro e da esquerda.

NOTA:

Aperte o parafuso do suporte da agulha no lado que não está sendo usado para evitar que os parafusos se soltem.

- 1 Agulha esquerda
- 2 Agulha do centro

2 À direita-estreito (3mm de largura)

Retire a agulha esquerda (consulte a página 8). Passe a linha na laçadeira, nas agulhas do centro e da direita.

NOTA:

Aperte o parafuso do suporte da agulha no lado que não está sendo usado para evitar que os parafusos se soltem.

- 2 Agulha do centro
- 3 Agulha direita

3 Largo (6mm de largura)

Retire a agulha do centro (consulte a página 8). Passe a linha na laçadeira, nas agulhas da direita e da esquerda.

NOTA:

Aperte o parafuso do suporte da agulha no lado que não está sendo usado para evitar que os parafusos se soltem.

- 1 Agulha esquerda
- 3 Agulha direita

Bilanciamento della tensione del filo

1 Impostare le manopole di regolazione della tensione sui valori seguenti:

Stretto verso sinistra (3 mm):

- | | |
|---|---|
| 1 Manopola di regolazione tensione filo ago sinistro: | 4 |
| 2 Manopola di regolazione tensione filo ago centrale: | 4 |
| 3 Manopola di regolazione tensione filo crochet: | 3 |

Stretto verso destra (3 mm):

- | | |
|---|---|
| 1 Manopola di regolazione tensione filo ago centrale: | 4 |
| 2 Manopola di regolazione tensione filo ago destro: | 4 |
| 3 Manopola di regolazione tensione filo crochet: | 3 |

Largo (6 mm):

- | | |
|---|---|
| 1 Manopola di regolazione tensione filo ago sinistro: | 4 |
| 2 Manopola di regolazione tensione filo ago destro: | 4 |
| 3 Manopola di regolazione tensione filo crochet: | 3 |

2 Controllare il bilanciamento della tensione eseguendo alcuni punti di prova con gli stessi fili e sullo stesso tessuto del capo da cucire. Regolare la tensione secondo necessità.

Tensione bilanciata:

Le cuciture sul diritto del tessuto si presentano diritte e uniformi. Il filo del crochet forma una serie di quadrati con diagonali.

- | |
|---------------------|
| 1 Rovescio tessuto |
| 2 Filo crochet |
| 3 Filo ago sinistro |
| 4 Filo ago destro |

(A) Se la tensione del filo dell'ago è insufficiente:

– I punti sul diritto del tessuto si presentano irregolari ed allentati.

– C'è uno spazio tra la testa e la coda dei punti di intersezione del filo del crochet.

Correggere il problema aumentando la tensione del filo dell'ago e/o diminuendo la tensione del filo del crochet.

(B) Se la tensione del filo dell'ago è eccessiva:

– Il tessuto tende a formare grinze.

Correggere il problema diminuendo la tensione del filo dell'ago e/o aumentando la tensione del filo del crochet.

Langan kireyden tasapainotus

1 Aseta kireyden säätimet seuraavalla tavalla:

Kapea-vasen (leveys 3 mm)

- | | |
|--|---|
| 1 Vasemman neulan langankireyden säädin: | 4 |
| 2 Keskineulan langankireyden säädin: | 4 |
| 3 Siepparin langankireyden säädin: | 3 |

Kapea-oikea (leveys 3 mm)

- | | |
|--|---|
| 1 Keskineulan langankireyden säädin: | 4 |
| 2 Oikean neulan langankireyden säädin: | 4 |
| 3 Siepparin langankireyden säädin: | 3 |

Leveä (leveys 6 mm)

- | | |
|--|---|
| 1 Vasemman neulan langankireyden säädin: | 4 |
| 2 Oikean neulan langankireyden säädin: | 4 |
| 3 Siepparin langankireyden säädin: | 3 |

2 Tarkista kireyden säätö testaamalla samalla kankaalla ja samoilla langoilla, joita käytetään varsinaisen vaatekappaleen ompeluun. Hienosäädä kireyttä tarvittaessa.

Tasapainoinen kireys:

Ommelrivit kankaan oikealla puolella ovat suorat ja tasaiset. Siepparin lanka muodostaa rivin, jotka näyttävät vinoviivan jakamilta neliöiltä.

- 1 Kankaan nurja puoli
- 2 Siepparin lanka
- 3 Vasemman neulan lanka
- 4 Oikean neulan lanka

(A) Jos neulalanka on liian löysällä:

– Kankaan oikealla puolella olevat ompeleet ovat epäsäännöllisiä ja löysiä.
– Siepparin langan risteyskohtien pään ja loppupään välillä on rako.

Kiristä neulalangan kireyttä ja/tai löysää siepparilangan kireyttä ongelman ratkaisemiseksi.

(B) Jos neulalanka on liian kireällä:

– Kangas rypistyy.
Löysää neulalangan kireyttä ja/tai kiristä siepparilangan kireyttä ongelman ratkaisemiseksi.

Como calibrar a tensão da linha

1 Ajuste o seletor de tensão como segue:

Para à esquerda-estrito (3mm de largura)

- | | |
|---|---|
| 1 Seletor de tensão da linha da agulha esquerda: | 4 |
| 2 Seletor de tensão da linha da agulha do centro: | 4 |
| 3 Seletor de tensão da linha da laçadeira: | 3 |

Para à direita-estrito (3mm de largura)

- | | |
|---|---|
| 1 Seletor de tensão da linha da agulha do centro: | 4 |
| 2 Seletor de tensão da linha da agulha direita: | 4 |
| 3 Seletor de tensão da linha da laçadeira: | 3 |

Para Largo (6mm de largura)

- | | |
|--|---|
| 1 Seletor de tensão da linha da agulha esquerda: | 4 |
| 2 Seletor de tensão da linha da agulha direita: | 4 |
| 3 Seletor de tensão da linha da laçadeira: | 3 |

2 Verifique a calibragem da tensão testando os pontos no mesmo tecido e fios do trabalho real. Ajuste a tensão conforme a necessidade.

Tensão calibrada:

As fileiras de pontos no lado direito do tecido são retas e uniformes. A linha da laçadeira forma uma fileira de quadrados com diagonais.

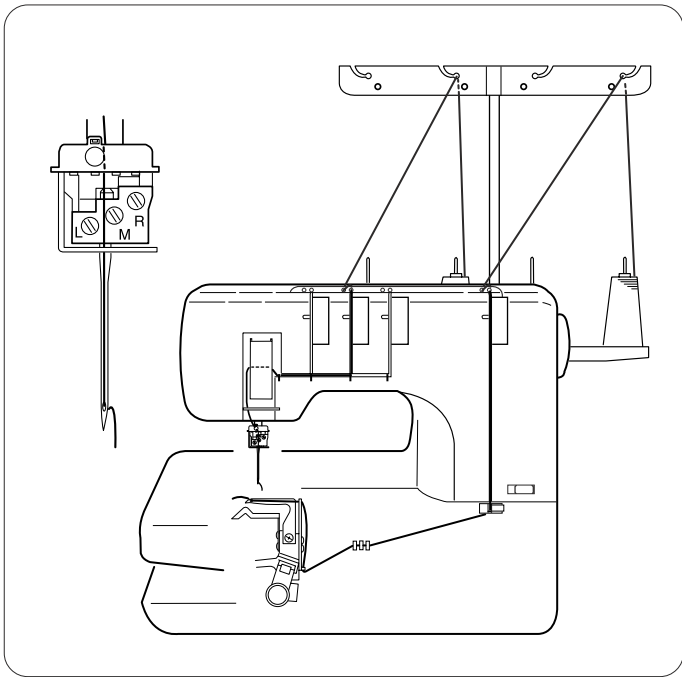
- 1 Lado do avesso do tecido
- 2 Linha da laçadeira
- 3 Linha da agulha esquerda
- 4 Linha da agulha direita

(A) Se a tensão da agulha estiver muito solta:

– Os pontos do lado direito são irregulares e soltos.
– Há espaços entre o início e o fim dos pontos cruzados da linha da laçadeira.
Aperte a tensão da linha da agulha e/ou solte a tensão da linha da laçadeira para corrigir isso.

(B) Se a tensão da agulha estiver muito forte:

– O tecido se enrugou.
Solte a tensão da linha da agulha e/ou solte a tensão da linha da laçadeira para corrigir isso.



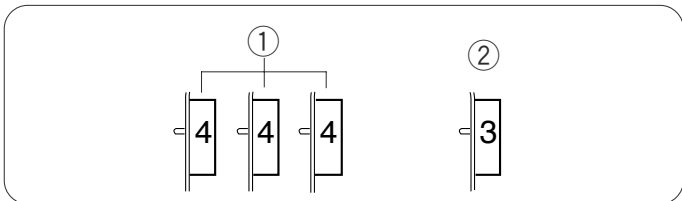
Punto a catena

Questo punto si ottiene utilizzando un ago singolo e forma una catena di filo del crochet sul rovescio del tessuto. Si tratta di un punto resistente e flessibile utilizzato ad esempio per cucire tessuti a maglia, attaccare elastici e nastri in sbieco.

Infilare uno dei tre aghi e il crochet. Rimuovere gli aghi che non verranno utilizzati (vedere pagina 8).

NOTA:

Serrare le viti dei fermi degli aghi sui lati che non verranno utilizzati per evitare che le viti vadano perse.



Bilanciamento della tensione del filo

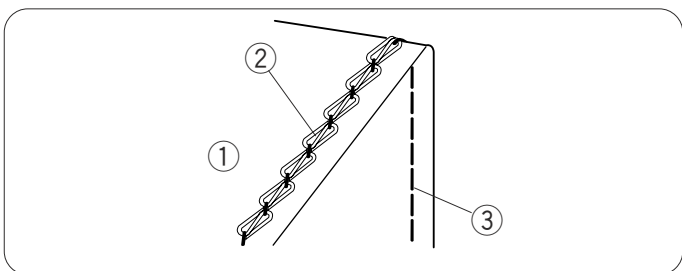
1 Impostare le manopole di regolazione della tensione sui valori seguenti:

- ① Manopola di regolazione tensione filo ago: 4
- ② Manopola di regolazione tensione filo crochet: 3

NOTA:

Regolare la manopola di regolazione tensione dell'ago utilizzato.

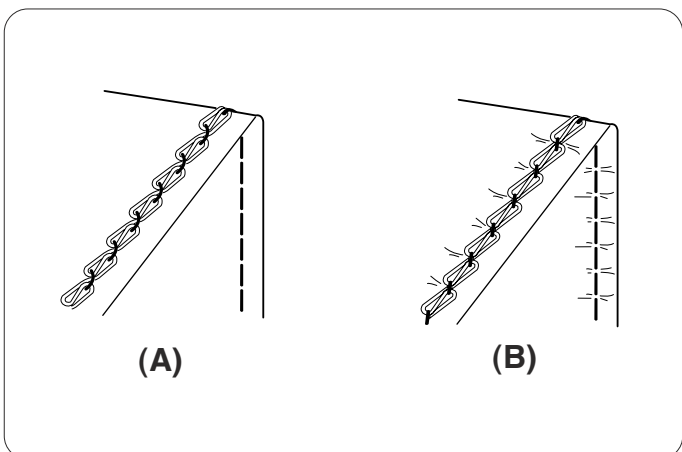
2 Controllare il bilanciamento della tensione eseguendo alcuni punti di prova con gli stessi fili e sullo stesso tessuto del capo da cucire. Regolare la tensione secondo necessità.



Tensione bilanciata:

I punti diritti sul diritto del tessuto si presentano rettilinee e uniformi. Il filo del crochet forma una catena.

- ① Rovescio tessuto
- ② Filo crochet
- ③ Filo ago



(A) Se la tensione del filo dell'ago è insufficiente:

– I punti sul diritto del tessuto si presentano irregolari ed allentati.

– Il filo dell'ago forma gugliate sul rovescio del tessuto.

Correggere il problema aumentando la tensione del filo dell'ago e/o diminuendo la tensione del filo del crochet.

(B) Se la tensione del filo dell'ago è eccessiva:

– Il tessuto tende a formare grinze.

Correggere il problema diminuendo la tensione del filo dell'ago e/o aumentando la tensione del filo del crochet.

Ketjuommel

Tämä ommel ommellaan yhdellä neulalangalla ja se muodostaa siepparilangan kanssa ketjun kankaan nurjalle puolelle. Kyseessä on kestävä ja joustava ommel neulekankaiden saamaamista, kuminauhojen ja vinonauhujen kiinnittämistä jne. varten.

Langoita yksi kolmesta neulasta sekä sieppari. Irrota neulat, joita ei käytetä (katso sivua 8).

HUOM:

Kiristä neulan kiristysruuvit niiltä puolilta, joita ei käytetä. Näin vältetään ruuvien katoaminen.

Langankireyden tasapainotus

1 Aseta kireyden säätimet seuraavalla tavalla:

- | | |
|-----------------------------------|---|
| 1 Neulalangan kireyden säädin: | 4 |
| 2 Siepparilangan kireyden säädin: | 3 |

HUOM:

Sääda käytettävän neulan kireyden säädin.

2 Tarkista kireyden tasapaino testaamalla samalla kankaalla ja samoilla langoilla, joita käytetään varsinaisen vaatekappaleen ompeluun. Hienosäädä kireyttä tarvittaessa.

Tasapainoinen kireys:

Suora ommel kankaan oikealla puolella on suora ja tasainen. Siepparilanka muodostaa ketjun.

- 1 Kankaan nurja puoli
- 2 Siepparilanka
- 3 Ylälanka

(A) Jos neulalanka on liian löysällä:

– Kankaan oikealla puolella oleva ommel on epäsäännöllinen ja löysä.

– Neulalanka muodostaa silmukoita kankaan nurjalle puolelle. Kiristä neulalangan kireyttä ja/tai löysää siepparilangan kireyttä ongelman ratkaisemiseksi.

(B) Jos neulalanka on liian kireällä:

– Kangas rypistyy.

Löysää neulalangan kireyttä ja/tai kiristä siepparilangan kireyttä ongelman ratkaisemiseksi.

Ponto Corrente

Este ponto é costurado com uma única agulha e forma uma corrente da linha da laçadeira no lado do avesso do tecido. Este é um ponto durável e flexível usado para costurar malhas, prender elásticos, prender viés, etc.

Passe a linha em uma das três agulhas e na laçadeira. Retire as agulhas que não serão usadas (consulte a página 8).

NOTA:

Aperte o parafuso do suporte da agulha nos lados que não estão sendo usados para evitar que os parafusos se soltem.

Como calibrar a tensão da linha

1 Ajuste o seletor de tensão como segue:

- | | |
|--|---|
| 1 Seletor de tensão da linha da agulha: | 4 |
| 2 Seletor de tensão da linha da laçadeira: | 3 |

NOTA:

Ajuste o seletor de tensão para a agulha que está sendo usada.

2 Verifique a calibragem da tensão testando os pontos no mesmo tecido e fios do trabalho real. Ajuste a tensão conforme a necessidade.

Tensão calibrada:

O ponto reto no lado direito do tecido é reto e uniforme. A linha da laçadeira forma uma corrente.

- 1 Lado do avesso do tecido
- 2 Linha da laçadeira
- 3 Linha da agulha

(A) Se a tensão da agulha estiver muito solta:

– Os pontos do lado direito são irregulares e soltos.

– A linha da agulha forma laços no lado errado do tecido.

Aperte a tensão da linha da agulha e/ou solte a tensão da linha da laçadeira para corrigir isso.

(A) Se a tensão da agulha estiver muito forte:

– O tecido se enrugou.

Solte a tensão da linha da agulha e/ou solte a tensão da linha da laçadeira para corrigir isso.

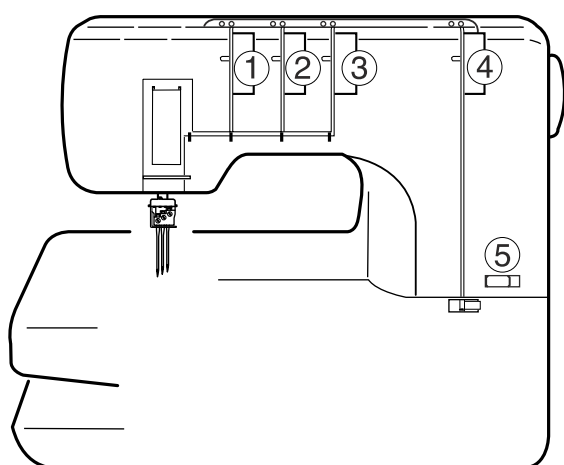
Leva tendifilo della crochet

Questa leva consente di controllare la tensione del filo.

Quando si cuciono tessuti pesanti, spostando la leva verso sinistra, la tensione del filo aumenterà.

La tensione del filo nell'ago dovrebbe aumentare ruotando le manopole di regolazione della tensione quando le leve sono impostate verso sinistra.

Spostare la leva verso destra e riportare le manopole di regolazione della tensione alle impostazioni originarie per le cuciture normali.



Impostazioni della tensione consigliate per i tessuti pesanti

Punto di copertura triplo

①	②	③	④	⑤
Ago sinistro	Ago centrale	Ago destro	Crochet	Leva
8	6	6	3	Sinistra

Punto di copertura

①	②	③	④	⑤
Ago sinistro	Ago centrale	Ago destro	Crochet	Leva
4	4	-	3	Sinistra
5	-	3	3	Sinistra
-	6	4	3	Sinistra

Punto a catena

①	②	③	④	⑤
Ago sinistro	Ago centrale	Ago destro	Crochet	Leva
8	-	-	3	Sinistra
-	8	-	3	Sinistra
-	-	7	3	Sinistra

NOTA:

Aumentare la lunghezza del punto e/o spingere il tessuto con le mani quando si cucino stoffe voluminose.

Le stoffe più spesse di 6 mm potrebbero non scorrere agevolmente e provocare punti saltati e/o rottura dell'ago.

Siepparilangan kireyden liukusäädin

Tämä säädin valvoo siepparin langankireyttä.

Liu'uttamalla tätä säädintä vasemmalle kiristetään siepparilankaa ommeltaessa paksuja kankaita.

Neulalankojen kireydet pitää säätää omilla kireydensäätimillä kun liukusäädin on asetettu vasemmalle.

Liu'uta säädin takaisin oikealle ja palauta kireydensäädöt alkuperäisiin asetuksiin normaaliompelelussa.

Suosittelut kireyden säädöt paksuilla kankailla

Cursor de tensão de linha da laçadeira

Este cursor controla a tensão de linha da laçadeira.

Mover este cursor para a esquerda aumenta a tensão de linha da laçadeira para costurar tecidos pesados.

As tensões de linha da agulha devem ser aumentadas girando-se os seletores de tensão quando o cursor estiver definido à esquerda.

Gire o cursor para a direita e o seletor de tensão de volta às configurações originais de costura normal.

Configurações de tensão recomendadas para tecidos pesados

Kolminkertainen peiteommel

①	②	③	④	⑤
Vasen neula Agulha esquerda	Keskimmäinen neula Agulha central	Oikea neula Agulha direita	Sieppari Laçadeira	Liukusäädin Cursor
8	6	6	3	Vasen/Esquerda

Ponto triplo da tampa

Peiteommel

①	②	③	④	⑤
Vasen neula Agulha esquerda	Keskimmäinen neula Agulha central	Oikea neula Agulha direita	Sieppari Laçadeira	Liukusäädin Cursor
4	4	-	3	Vasen/Esquerda
5	-	3	3	Vasen/Esquerda
-	6	4	3	Vasen/Esquerda

Ponto da tampa

Ketjuommel

①	②	③	④	⑤
Vasen neula Agulha esquerda	Keskimmäinen neula Agulha central	Oikea neula Agulha direita	Sieppari Laçadeira	Liukusäädin Cursor
8	-	-	3	Vasen/Esquerda
-	8	-	3	Vasen/Esquerda
-	-	7	3	Vasen/Esquerda

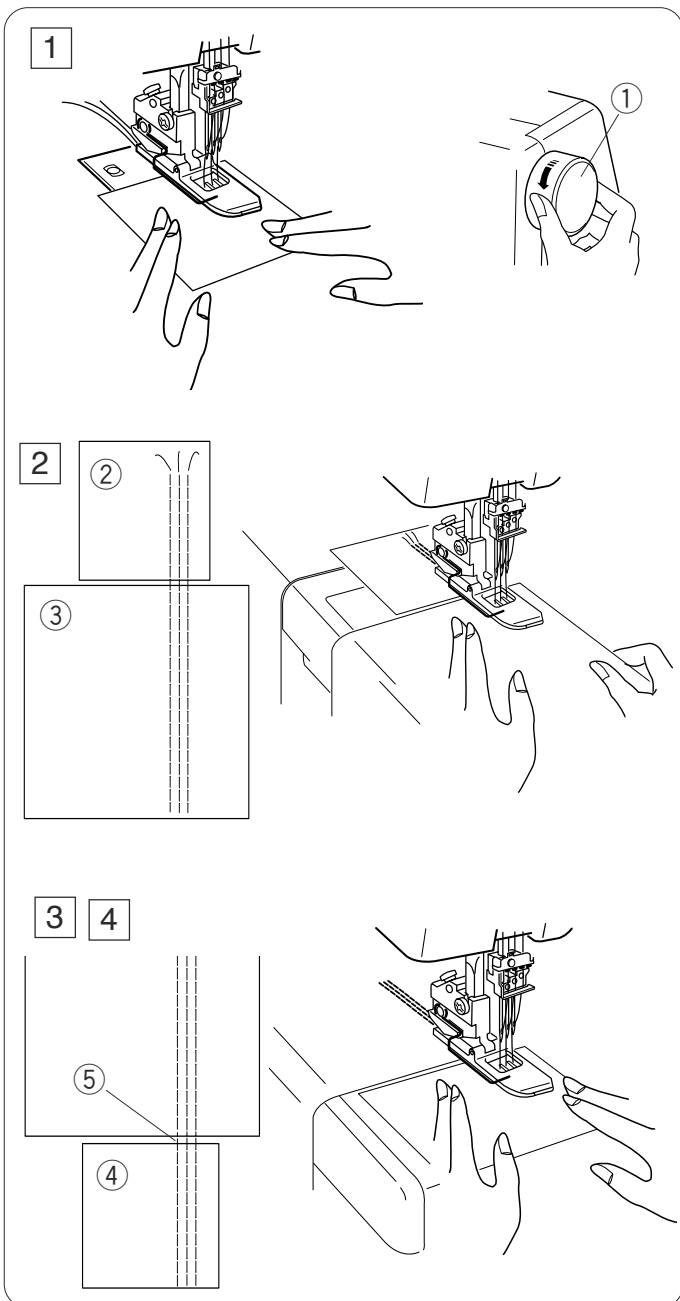
Ponto da corrente

HUOM:

Lisää piston pituutta ja/tai auta kankaan syöttymistä ommeltaessa monia kangaskerroksia. Yli 6 mm paksummat kangaskerrokset eivät välttämättä syöty tasaisesti ja se voi aiheuttaa hyppytikkejä ja/tai langan tai neulan katkeamista.

NOTA:

Aumente o tamanho do ponto e/ou auxilie manualmente a alimentação do tecido ao costurar camadas mais volumosas. É possível que as camadas com espessura superior a 6 mm não sejam alimentadas com facilidade e isso pode resultar em saltos de pontos e/ou quebra do fio ou da agulha.



Rifinitura della cucitura

Per risultati ottimi, utilizzare un pezzo di tessuto di scarto all'inizio e alla fine della cucitura.

Inizio della cucitura

- 1 Sollevare il piedino e inserirlo sotto un pezzo di tessuto di scarto. Abbassare il piedino e ruotare più volte il volantino verso di sé.

Premere il pedale per iniziare a cucire lentamente.

- 1 Volantino

- 2 Smettere di cucire quando si raggiunge la fine del pezzo di tessuto di scarto.

Inserire il tessuto da cucire dopo il pezzo di tessuto di scarto, come indicato in figura, quindi iniziare a cucire.

- 2 Pezzo di tessuto di scarto

- 3 Tessuto da cucire

Fine della cucitura

- 3 Smettere di cucire quando si raggiunge la fine del tessuto.

Inserire un altro pezzo di tessuto di scarto dopo il tessuto cucito, come indicato in figura, quindi cucire lungo il pezzo di tessuto.

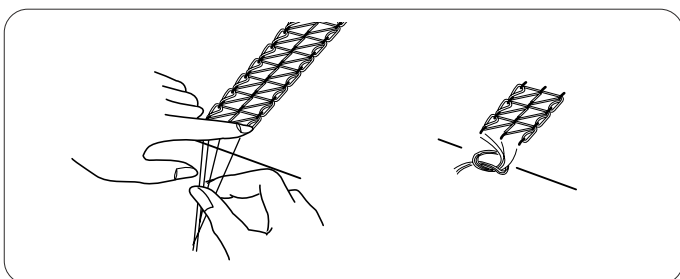
- 4 Altro pezzo di tessuto di scarto

- 4 Tagliare i fili tra il tessuto cucito e il pezzo di tessuto di scarto.

- 5 Fili tra i due tessuti

Come annodare i fili

Servendosi di un paio di pinzette, portare i fili degli aghi sul rovescio del tessuto e annodarli.



Sauman viimeistely

Parhaan tuloksen saavuttamiseksi kannattaa käyttää kangastilkkua sauman alussa ja lopussa.

Sauman aloittaminen

- 1 Nosta paininjalka ylös ja laita sen alle kangastilkku. Laske paininjalka alas ja käännä käsipyörää useita kierroksia itseäsi kohti.
Paina poljinta aloittaaksesi hitaan ompelun.
 - 1 Käsipyörä
- 2 Lopeta ompelu kangastilkun lopussa.
Aseta työkangas kangastilkun perään kuvassa esitetyllä tavalla ja aloita työkankaan ompelu.
 - 2 Kangastilkku
 - 3 Työkangas

Sauman loppu

- 3 Lopeta ompelu työkankaan lopussa.
Aseta toinen kangastilkku työkankaan perään kuvassa osoitetulla tavalla ja ompele tilkun poikki.
 - 4 Toinen kangastilkku
- 4 Leikkaa poikki työkankaan ja kangastilkun väliset yhdistävät langat.
 - 5 Yhdistävät langat

Lankojen solmiminen

Vedä neulalangat kankaan nurjalle puolelle pinsettien avulla ja sido ne yhteen.

Como Arrematar a Costura

Para atingir melhores resultados, use um pedaço de retalho no início e no final da costura.

Como iniciar a costura

- 1 Levante o pé calcador e coloque um pedaço de retalho sob o pé. Abaixar o pé calcador e gire o volante diversas vezes em direção a você.
Pressione o pedal para iniciar a costura, devagar.
 - 1 Volante
- 2 Pare a costura no final do retalho de tecido.
Coloque o tecido do trabalho após o retalho conforme mostrado, em seguida inicie a costure no tecido.
 - 2 Retalho de tecido
 - 3 Tecido do trabalho

Final da costura

- 3 Pare a costura no final do tecido do trabalho.
Coloque outro pedaço de retalho após o tecido do trabalho, conforme mostrado, em seguida costure no retalho.
 - 4 Outro pedaço de retalho.
- 4 Corte as linhas de ligação entre o tecido do trabalho e o retalho.
 - 5 Amarre as linhas.

Como dar nós nas linhas

Puxe as linhas para o lado do avesso do tecido usando um par de pinças e dê um nó em todos juntos.

Rimozione del tessuto mentre si esegue una cucitura

1 Sollevare gli aghi nella posizione di massima altezza ruotando il volantino verso di sé.

① Volantino

2 Sollevare il piedino utilizzando l'alzapiedino.

② Alzapiedino

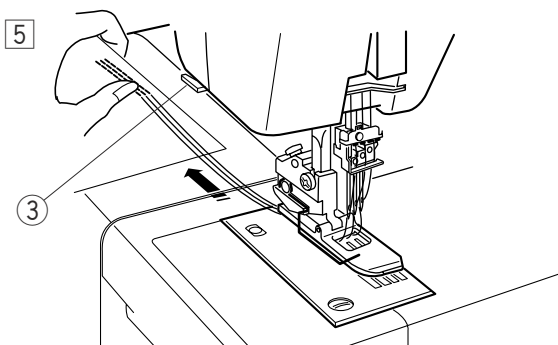
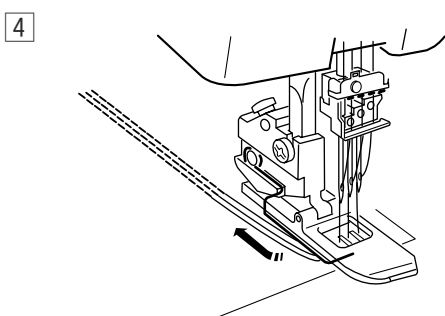
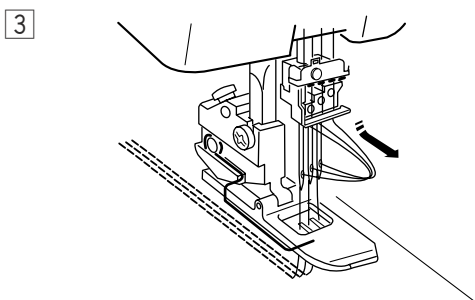
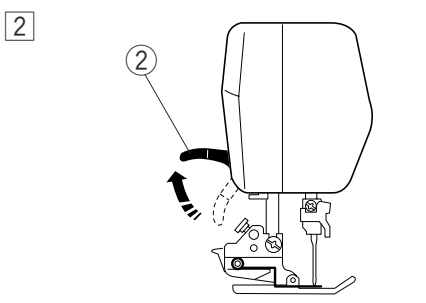
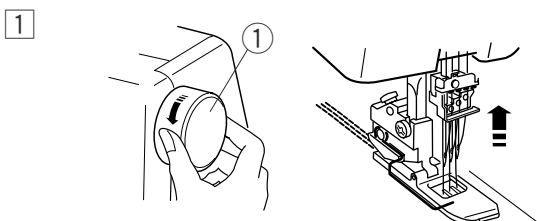
3 Tirare i fili degli aghi davanti alle crune.

In questo modo, si eviterà che i fili rimangano impigliati quando si rimuove il tessuto.

4 Tirare indietro il tessuto.

5 Rimuovere il tessuto e tagliare i fili con l'apposito tagliafilo.

③ Tagliafilo



Kankaan ottaminen pois kesken ompelun

- 1 Nosta neulat korkeimpaan asentoonsa kääntämällä käsipyörää itseäsi kohti.
 - 1 Käsipyörä

- 2 Nosta paininjalka ylös paininjalannostajan avulla.
 - 2 Paininjalannostaja

- 3 Löysää neulalankoja neulansilmien eteen.
Näin vältetään lankojen tarttuminen kiinni kangasta irrotettaessa.

- 4 Vedä kangasta taaksepäin.

- 5 Ota kangas pois ja leikkaa langat lankaleikkurilla.
 - 3 Lankaleikkuri

Remover o Tecido no Meio de uma Costura

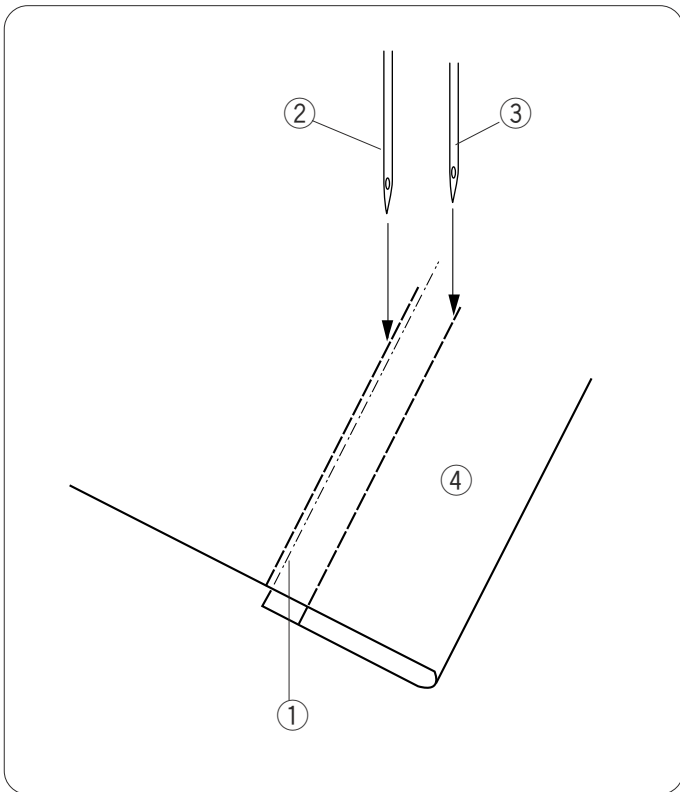
- 1 Levante as agulhas até a posição mais alta girando o volante em direção a você.
 - 1 Volante

- 2 Levante o pé calcador com a alavanca do pé calcador.
 - 2 Alavanca do pé calcador

- 3 Puxe as linhas da agulha para a parte da frente dos olhos da agulha. Isso evita que as linhas sejam cortadas ao retirar o tecido.

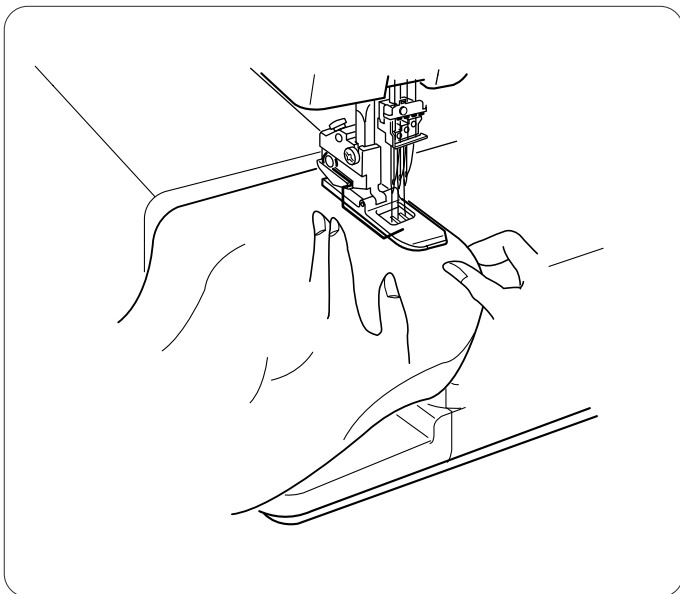
- 4 Empurre o tecido para a parte de trás.

- 5 Retire o tecido e corte as linhas com o cortador de fios.
 - 3 Cortador de fio



Esecuzione di orli con il punto di copertura

- 1 Ripiegare il bordo del tessuto sul rovescio e premerlo.
 - 2 Utilizzando un gesso da sarto, tracciare una linea sul dritto del tessuto per contrassegnare il bordo.
 - 3 Posizionare il tessuto in modo che l'ago sinistro cada di poco a sinistra della linea tracciata. Abbassare il piedino.
 - 4 Cucire con cura lungo la linea tracciata.
 - 5 Una volta terminata la cucitura, sollevare il piedino e tirare indietro il tessuto.
 - 6 Portare i fili degli aghi sul rovescio del tessuto e annodarli.
- ① Linea tracciata
 ② Ago sinistro
 ③ Ago destro
 ④ Dritto tessuto



Esecuzione di orli a braccio libero

Il tavolo di prolunga può essere rimosso per eseguire orli a braccio libero ad esempio su maniche o risvolti di indumenti.

- 1 Rimuovere il tavolo di prolunga (vedere pagina 8).
- 2 Cucire l'orlo nella stessa modalità con cui si eseguono orli con il punto di copertura.
- 3 Continuare a cucire sui punti eseguiti 4-5 cm oltre l'inizio della cucitura, quindi arrestare la macchina. Tagliare i fili alle estremità.

Päärmäys peiteompeleella

- 1 Taita kankaan reuna nurjalle puolelle ja silitä se tasaiseksi.
 - 2 Piirrä räätälinliidulla viiva kankaan oikealle puolelle taitetun kankaan reunan merkiksi.
 - 3 Aseta kangas siten, että vasen neula laskeutuu juuri merkityn viivan vasemmalle puolelle. Laske paininjalka.
 - 4 Ompele varovasti merkittyä viivaa pitkin.
 - 5 Kun olet lopettanut ompelun, nosta paininjalka, vedä kangasta taaksepäin ja ota se pois.
 - 6 Vedä neulalangat kankaan nurjalle puolelle ja sido ne yhteen.
- 1 Merkitty viiva
 - 2 Vasen neula
 - 3 Oikea neula
 - 4 Kankaan oikea puoli

Vapaavarsipäärmäys

Apupöytä voidaan irrottaa vaatekappaleiden putkimaisten osien, kuten hihojen, housunlahkeiden jne. vapaavarsipäärmäystä varten.

- 1 Irrota apupöytä (katso sivua 5).
- 2 Ompele päärmä samalla tavalla kuin peiteompeleella päärmättäessä.
- 3 Jatka ompelua ommelten päälle 4 - 5 cm:n verran sauman alun yli ja pysäytä sitten kone. Leikkaa langat alusta ja lopusta.

Fazer Bainha com Ponto Tipo Cobertura

- 1 Dobre a extremidade do tecido no avesso e pressione.
 - 2 Desenhe uma linha com um giz de alfaiate no lado direito do tecido para marcar a extremidade do tecido.
 - 3 Coloque o tecido de modo que a agulha esquerda fique exatamente à esquerda da linha marcada. Abaixo o pé calcador.
 - 4 Costure cuidadosamente ao longo da linha marcada.
 - 5 Após terminar a costura, levante o pé calcador e retire o tecido pela parte de trás.
 - 6 Puxe as linhas da agulha para o avesso do tecido e faça um nó de todos eles juntos.
- 1 Linha marcada
 - 2 Agulha esquerda
 - 3 Agulha direita
 - 4 Lado direito do tecido

Fazer Bainha com o Braço Livre

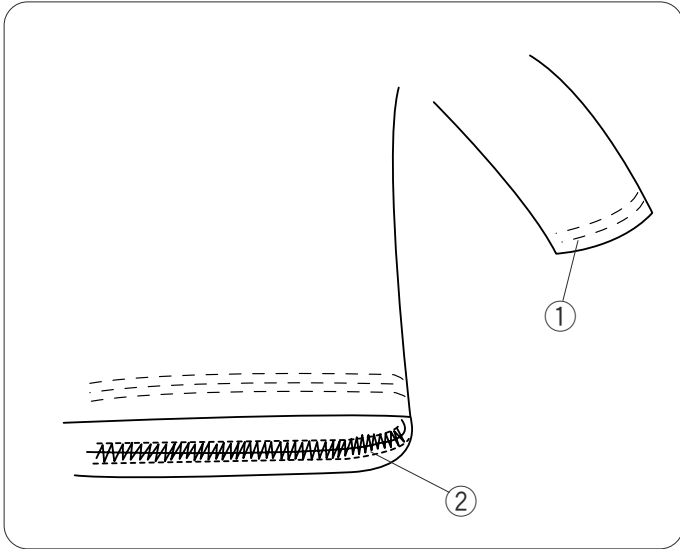
A mesa de extensão pode ser retirada para que seja possível costurar livremente partes tubulares dos tecidos, como por exemplo, mangas, punhos, etc.

- 1 Retire a mesa de extensão (consulte a página 5).
- 2 Costure a bainha da mesma forma que você fez com o ponto tipo cobertura.
- 3 Continue a costurar sobre os pontos 2" (4 a 5 cm) além do início da costura e pare a máquina. Corte as linhas no início e no final da costura.

Motivi a punto di copertura triplo

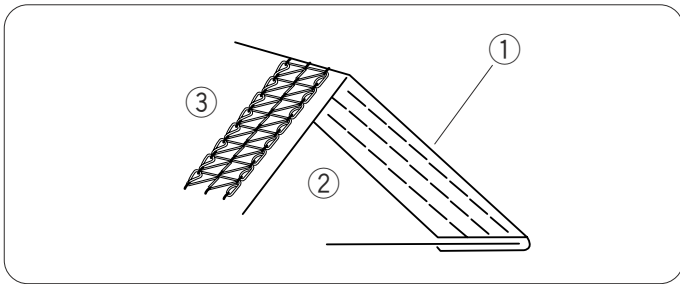
Esecuzione di orli su maniche e cinture

- ① Manica
- ② Cintura



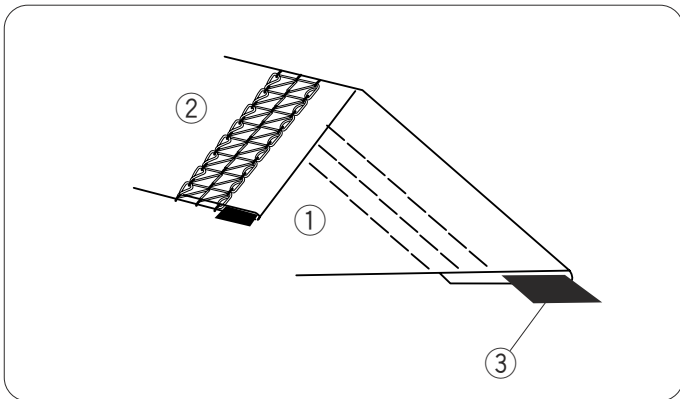
Cucitura di nastri e pizzi

- ① Nastro o pizzo
- ② Diritto tessuto
- ③ Rovescio tessuto



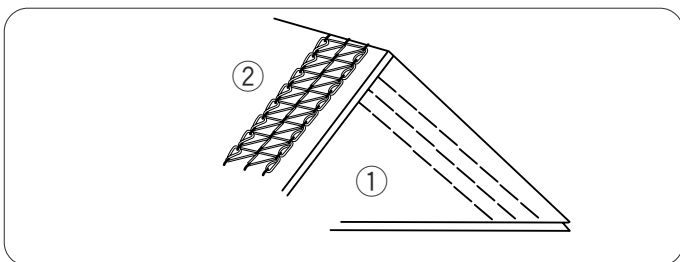
Cucitura di elastici

- ① Diritto tessuto
- ② Rovescio tessuto
- ③ Elastico



Punto ornamentale

- ① Diritto tessuto
- ② Rovescio tessuto



Kolminkertaisen peiteompeleen käyttötarkoitukset

Hihojen ja vyötärölinjojen päärmäys

- ① Hiha
- ② Vyötärölinja

Aplicações do Ponto Tipo Cobertura Triplo

Bainha em mangas e linhas da cintura

- ① Manga
- ② Linha da cintura

Nauhojen kiinnittäminen

- ① Nauha
- ② Kankaan oikea puoli
- ③ Kankaan nurja puoli

Prender viés e galões

- ① Viés ou galão
- ② Lado direito do tecido
- ③ Lado do avesso do tecido

Kuminauhojen kiinnittäminen

- ① Kankaan oikea puoli
- ② Kankaan nurja puoli
- ③ Kuminauha

Prender elásticos

- ① Lado direito do tecido
- ② Lado do avesso do tecido
- ③ Elástico

Koristeompeleet

- ① Kankaan oikea puoli
- ② Kankaan nurja puoli

Ponto decorativo

- ① Lado direito do tecido
- ② Lado do avesso do tecido

MANUTENZIONE DELLA MACCHINA PER CUCIRE

Pulizia dei congegni trasportatori e della zona del crochet



ATTENZIONE:

Prima di iniziare la pulizia, spegnere l'interruttore della macchina da cucire e staccare la spina.

NOTA:

Non smontare la macchina secondo modalità diverse da quella riportata in questa sezione.

- 1 Rimuovere il piedino e gli aghi.
- 2 Rimuovere la vite di fissaggio e la piastra dell'ago.
- 3 Pulire i congegni trasportatori con una spazzolina.
 - 1 Vite di fissaggio
 - 2 Piastra ago
 - 3 Spazzolina
- 4 Aprire il coperchio del crochet e pulire il crochet e la zona circostante con una spazzolina.
- 5 Sostituire la piastra dell'ago, gli aghi e il piedino. Chiudere il coperchio del crochet.
 - 4 Coperchio crochet

Sostituzione della lampadina



ATTENZIONE:

Spegnere la macchina da cucire prima di sostituire la lampadina.

Poiché la lampadina potrebbe essere CALDA, attendere finché non si sarà raffreddata prima di toccarla.

- 1 Rimuovere la vite di fissaggio e la piastra anteriore.
- 2 Spingere verso l'alto la lampadina ruotandola contemporaneamente in senso antiorario (in direzione "A") per rimuoverla.
Spingere verso l'alto la lampadina ruotandola contemporaneamente in senso orario (in direzione "B") per rimuoverla.
- 3 Fissare la piastra anteriore con la vite di fissaggio.
 - 1 Vite di fissaggio
 - 2 Piastra anteriore
 - 3 Lampadina

KONEEN HOITO

Syöttäjien ja siepparin alueen puhdistaminen

**VAROITUS:**

Sammuta virta virtakytkimestä ja irrota virtajohto seinästä ennen koneen puhdistamista.

HUOM:

Älä pura konetta muulla kuin tässä osassa kerrotulla tavalla.

- 1 Irrota paininjalka ja neulat.
- 2 Irrota kiinnitysruuvi ja pistolevy.
- 3 Puhdista syöttäjät nukkaharjalla.
 - 1 Kiinnitysruuvi
 - 2 Pistolevy
 - 3 Nukkaharja
- 4 Avaa siepparin kansi ja puhdista sieppari sekä sitä ympäröivä alue nukkaharjalla.
- 5 Laita pistolevy, neulat ja paininjalka takaisin paikoilleen. Sulje siepparin kansi.
 - 4 Siepparin kansi

Lampun vaihtaminen

**VAROITUS:**

Sammuta virta ennen lampun vaihtamista. Lamppu voi olla KUUMA, anna sen jäähtyä ennen kuin kosket siihen.

- 1 Irrota kiinnitysruuvi ja päätylevy.
- 2 Irrota lamppu työntämällä sitä ylöspäin ja kääntämällä vastapäivään (suuntaan "A"). Laita lamppu takaisin paikalleen työntämällä sitä ylöspäin ja kääntämällä myötäpäivään (suuntaan "B").
- 3 Kiinnitä päätylevy kiinnitysruuvilla.
 - 1 Kiinnitysruuvi
 - 2 Päätylevy
 - 3 Lamppu

COMO CUIDAR DA SUA MÁQUINA

Limpeza dos Dentes Impelentes e da Área da Laçadeira

**AVISO:**

Desligue o interruptor e tire o plugue da máquina da tomada antes de limpar.

NOTA:

Não desmonte a máquina de nenhum outro modo, que não o explicado nesta seção.

- 1 Retire o pé calcador e as agulhas.
- 2 Retire os parafusos e a chapa da agulha.
- 3 Limpe os dentes impelentes com uma escova de cerdas.
 - 1 Parafuso de fixação
 - 2 Chapa da agulha
 - 3 Escova de cerda
- 4 Abra a tampa da laçadeira e limpe a laçadeira e a área em volta com a escova de cerdas.
- 5 Recoloque a chapa da agulha, as agulhas e o pé calcador. Feche a tampa da laçadeira.
 - 4 Tampa da laçadeira

Substituição do Bulbo da Lâmpada

**AVISO:**

Desligue a energia elétrica da máquina antes de substituir o bulbo da lâmpada. O bulbo pode estar QUENTE, espere até que tenha esfriado antes de tocar nele.

- 1 Retire os parafusos de fixação e a chapa lateral.
- 2 Empurre e gire o bulbo em sentido anti-horário (na direção "A") para retirá-lo. Empurre e gire o bulbo em sentido horário (na direção "B") para recolocá-lo.
- 3 Prenda a placa lateral com o parafuso de fixação.
 - 1 Parafuso de fixação
 - 2 Chapa lateral
 - 3 Bulbo da lâmpada

Ricerca guasti

Problema	Causa	Riferimento
Il filo dell'ago si spezza.	<ol style="list-style-type: none">1. L'infilatura non è eseguita correttamente.2. La tensione del filo è eccessiva.3. L'ago è piegato o smussato.4. L'ago non è inserito correttamente.5. L'ago utilizzato è sbagliato.	Vedere pagine 16-26. Vedere pagine 28, 32, 34. Vedere pagina 14. Vedere pagina 14. Vedere pagina 14.
L'ago si piega o si spezza.	<ol style="list-style-type: none">1. L'ago è piegato o smussato.2. L'ago non è inserito correttamente.3. La vite del fermo dell'ago è allentata.4. Il tessuto viene tirato eccessivamente.	Vedere pagina 14. Vedere pagina 14. Vedere pagina 14. Non tirare il tessuto.
Vengono saltati dei punti.	<ol style="list-style-type: none">1. L'ago non è inserito correttamente.2. L'ago è piegato o smussato.3. La tensione non è bilanciata correttamente.4. L'infilatura non è eseguita correttamente.	Vedere pagina 14. Vedere pagina 14. Vedere pagine 28, 32, 34. Vedere pagine 18-26.
La cucitura presenta grinze.	<ol style="list-style-type: none">1. La tensione non è bilanciata correttamente.	Vedere pagine 28, 32, 34.
La macchina non funziona.	<ol style="list-style-type: none">1. La macchina non è collegata alla presa di corrente.2. Il pedale non è collegato correttamente.	Vedere pagina 6. Vedere pagina 6.

Vikojen etsintä

Ongelma	Syy	Viite
Neulalanka katkeaa.	<ol style="list-style-type: none">1. Kone on langoitettu väärin.2. Lanka on liian kireällä.3. Neula on vääntynyt tai tylsä.4. Neula on asetettu väärin.5. Käytössä on väärä neula.	Katso sivuja 17–27. Katso sivuja 29, 33, 35. Katso sivua 15. Katso sivua 15. Katso sivua 15.
Neula taipuu tai katkeaa.	<ol style="list-style-type: none">1. Neula on vääntynyt tai tylsä.2. Neula on asetettu väärin.3. Neulan kiinnitysruuvi on löysällä.4. Kangasta vedetään väkisin.	Katso sivua 15. Katso sivua 15. Katso sivua 15. Älä vedä kangasta.
Hyppypistoja	<ol style="list-style-type: none">1. Neula on asetettu väärin.2. Neula on vääntynyt tai tylsä.3. Kireyttä ei ole tasapainotettu oikein.4. Kone on langoitettu väärin.	Katso sivua 15. Katso sivua 15. Katso sivuja 29, 33, 35. Katso sivuja 19–27.
Sauma rypistyy	<ol style="list-style-type: none">1. Kireyttä ei ole tasapainotettu oikein.	Katso sivuja 29, 33, 35.
Kone ei toimi.	<ol style="list-style-type: none">1. Koneen virtajohto ei ole kiinni pistorasiassa.2. Jalkapoljinta ei ole liitetty oikein koneeseen.	Katso sivua 7. Katso sivua 7.

Resolução de Problemas

Problema	Causa	Referência
A linha da agulha quebra.	<ol style="list-style-type: none">1. As linhas não estão passadas corretamente na máquina.2. A tensão da linha está muito forte.3. A agulha está torta ou sem ponta.4. A agulha não está colocada corretamente.5. Está sendo usada uma agulha errada.	Consulte as páginas 17-27. Consulte as páginas 29, 33, 35. Consulte a página 15. Consulte a página 15. Consulte a página 15.
A linha entorta ou quebra.	<ol style="list-style-type: none">1. A agulha está torta ou sem ponta.2. A agulha não está colocada corretamente.3. O parafuso do suporte da agulha está solto.4. O tecido não está empurrado o suficiente.	Consulte a página 15. Consulte a página 15. Consulte a página 15. Não puxe o tecido.
Pontos pulados	<ol style="list-style-type: none">1. A agulha não está colocada corretamente.2. A agulha está torta ou sem ponta.3. A tensão está fora da calibragem.4. As linhas não estão passadas corretamente na máquina.	Consulte a página 15. Consulte a página 15. Consulte as páginas 29, 33, 35. Consulte as páginas 19-27.
Costura enrugada	<ol style="list-style-type: none">1. A tensão está fora da calibragem.	Consulte as páginas 29, 33, 35.
A máquina não funciona.	<ol style="list-style-type: none">1. A máquina não está conectada à tomada elétrica.2. O plugue do pedal não está encaixado corretamente.	Consulte a página 7. Consulte a página 7.

