

**SINGER®**

*Manuale di Istruzioni*

# IMPORTANTI NORME DI SICUREZZA

Utilizzando un apparecchio elettrico bene è osservare delle semplici precauzioni indicate nel paragrafo che segue.

Leggere attentamente queste istruzioni prima di utilizzare la Macchina per Cucire.

## **PERICOLO - Per ridurre il rischio di scosse elettriche:**

1. La Macchina non deve mai essere lasciata accesa e incustodita.
2. Staccare sempre la Macchina dalla presa di corrente, non a p p e n a terminato di utilizzarla e prima di pulirla.
3. Staccare sempre la spina prima di sostituire la lampadina. Sostituire la lampadina con una da 15 W dello stesso tipo.

## **ATTENZIONE - Per ridurre il rischio di incidenti o danni alle persone:**

1. Evitare che sia usata come un giocattolo. Esercitare una attenzione particolare se vi sono bambini nelle vicinanze.
2. Utilizzare questa Macchina solo per l'uso per cui è stata progettata, come descritto in questo manuale di istruzioni. Utilizzare solo gli accessori previsti dal produttore e indicati in questo manuale.
3. Non utilizzare mai la Macchina se il cavo o la spina sono danneggiati. Se la Macchina non funziona correttamente, se è caduta a terra, nell'acqua, o ha subito altri danni non utilizzatela. Portatela al più vicino Centro Assistenza per un controllo e un'eventuale riparazione della parti elettriche e meccaniche.
4. Non utilizzarla se le feritoie di ventilazione sono bloccate. Controllare che le feritoie di ventilazione ed il reostato non vengano ostruiti da filaccia, polvere o pezzi di stoffa.
5. Durante la cucitura, tenere le dita lontane dalle parti in movimento. Fare particolare attenzione all'ago.
6. Utilizzare sempre la placca d'ago corretta. Una placca non corretta potrebbe provocare la rottura dell'ago.
7. Non utilizzare aghi storti.
8. Non tirare o spingere il tessuto mentre si cuce. Questo potrebbe piegare e spezzare l'ago.

9. Togliere la spina dalla presa ogni volta che si deve compiere qualsiasi operazione nella zona dell'ago, come infilatura, sostituzione dell'ago, della placca d'ago o del piedino, ecc.
10. Togliere la spina dalla presa ogni volta che si devono togliere coperchi, lubrificare le parti o effettuare uno qualsiasi degli interventi di manutenzione indicati in questo manuale.
11. Non bagnarla o inserire oggetti nelle aperture.
12. Non utilizzarla all'aperto.
13. Non utilizzarla in luoghi dove sono stati spruzzati aerosol (spray) o dove viene somministrato ossigeno.
14. Per scollegare la Macchina, spegnere gli interruttori (posizione "O") e staccare la spina dalla presa di corrente.
15. Per staccare la Macchina dalla presa di rete, non tirare il filo, ma prendere in mano la spina.
16. Il livello di pressione sonora, in normali condizioni operative, è di 75 dB(A).
17. Quando la macchina non funziona correttamente, spegnerla o scollegarla dall'alimentazione.
18. Non collocare mai oggetti sul pedale.
19. Se il cavo di alimentazione fissato al pedale subisce dei danni, occorre farlo sostituire dal fabbricante o dal suo rappresentante dell'assistenza oppure da una persona qualificata al fine di evitare pericoli.
20. Questo apparecchio non è destinato ad essere usato da persone (incluso i bambini) con capacità fisiche, sensorie o mentali ridotte, oppure prive di esperienza e know-how, a meno che non abbiano la supervisione o seguano le istruzioni sull'uso dell'apparecchio di una persona responsabile della loro sicurezza.
21. Occorre controllare i bambini per assicurarsi che non usino l'apparecchio per giocare.

## **CONSERVARE QUESTO MANUALE DI ISTRUZIONI**

Questo prodotto è costruito per il solo uso domestico.

## Congratulazioni

Per l'acquisto di questa Macchina per Cucire Singer, state per iniziare una grande avventura nella creatività. Dal primo momento in cui inizierete ad usare la Vostra Macchina, Vedrete come sarà semplice cucire.

Vi raccomandiamo, prima di usare la Vostra Macchina per Cucire di scoprire i suoi grandi vantaggi e le facili operazioni che troverete leggendo il Manuale di Istruzioni, passo dopo passo, sedute davanti alla Vostra Macchina per Cucire.

Per garantire un prodotto sempre aggiornato il Costruttore si riserva di apportare tutte le modifiche estetiche, tecniche e degli accessori di questa Macchina per Cucire, se lo ritiene necessario.

Singer® è un marchio registrato della The Singer Company Ltd o delle sue affiliate.

Copyright © 2008

Tutti i diritti riservati in tutto il mondo.

## □ **Indice**

---

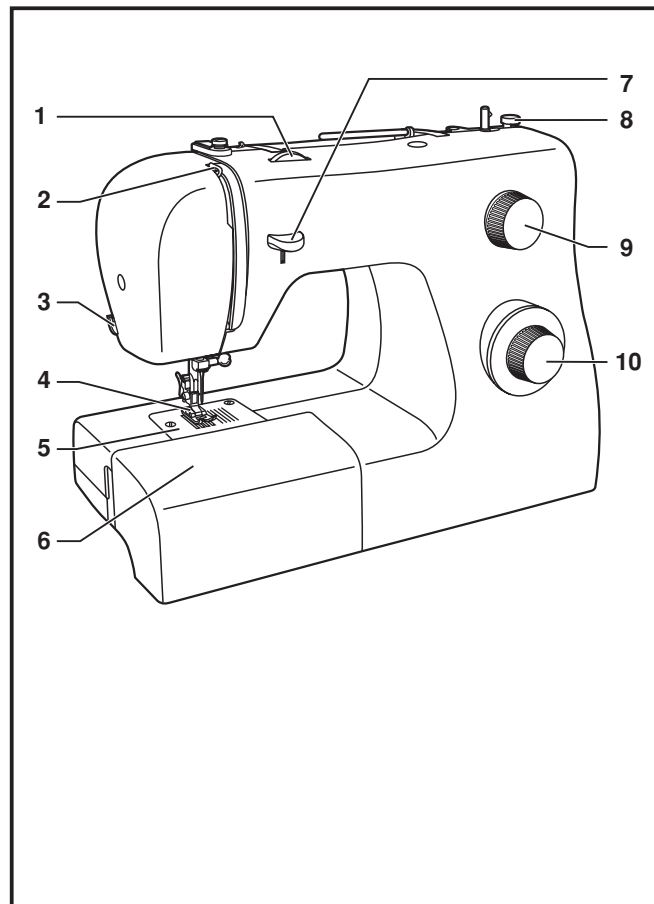
Parti principali della Macchina .....	2/3	Cucitura diritta e posizione dell'ago .....	19
Accessori .....	4	Zig-zag .....	20
Inserimento piano estraibile .....	5	Blind hem/ Punto lingerie .....	21
Collegamento della Macchina.....	6	Cucitura di bottoni.....	22
Sostituzione della lampadina.....	7	Occhielli (occhielli a 4 tempi) .....	23
Regolazione leva alza-piedino in due posizioni /		Cerniere e cordonature.....	24
Placca copri griffe .....	8	Zig-zag multiplo / Affrancatura (travettatura) .....	25
Inserimento del stelo del piedino .....	9	Rammendo a trasporto libero, trapuntatura.....	26
Avvolgimento della bobina.....	10	Punti utili e decorativi .....	27
Inserimento della spoletta nella capsula.....	11	Applicazioni.....	28
Sostituzione degli aghi.....	12	Trapuntatura (Quilting).....	29
Come infilare la Macchina .....	13	Toppe.....	30
Regolazione della tensione del filo .....	14	Rinforzo .....	31
Recupero del filo della bobina .....	15	Piegoline tradizionali.....	32
Cucitura a marcia indietro / Rimozione del lavoro /		Arricciature.....	33
Tagliare il filo.....	16	Applicazione di cordini decorativi.....	34
Tabella tessuti, filati ed aghi .....	17	Manutenzione .....	35
Scelta del punto .....	18	Come rimediare a piccoli inconvenienti .....	36

---

## □ Parti principali della Macchina

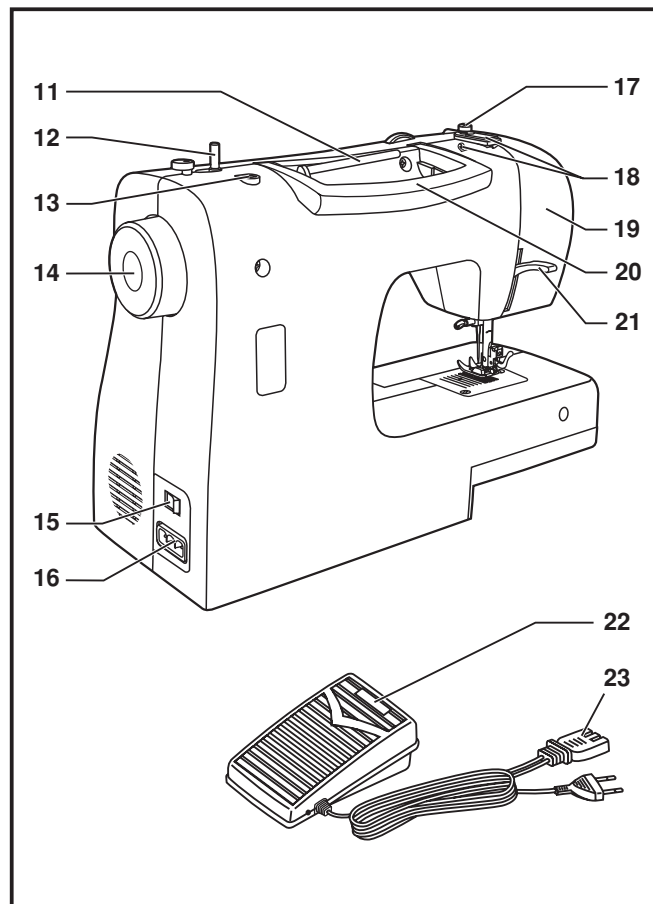
---

1. Selettore di tensione
2. Leva di tensione
3. Taglia-filo
4. Piedino
5. Placca ago
6. Braccio libero/ vano accessori
7. Leva marcia indietro
8. Ferma spolina
9. Selettore lunghezza punto
10. Selettore punto



## □ Parti principali della Macchina

11. Portarocchetto orizzontale e Fermarocchetto
12. Annaspatoio
13. Alloggiamento secondo portarocchetto
14. Volantino
15. Interruttore motore e luce
16. Alloggiamento spina
17. Guida filo bobina
18. Guida filo superiore
19. Coperchio frontale
20. Maniglia
21. Leva alza-piedino
22. Reostato
23. Cavo di alimentazione



## □ Accessori

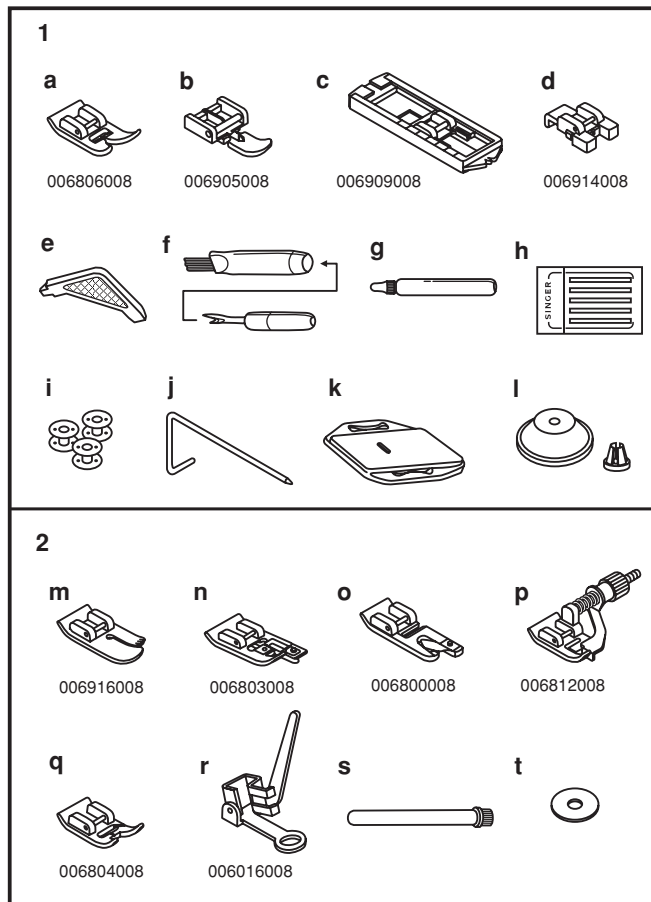
### Accessori standard (1)

- a. Piedino standard
- b. Piedino cerniere
- c. Piedino occhielli
- d. Piedino bottoni
- e. Cacciavite a L
- f. Taglia asole/ spazzolino
- g. Olio
- h. Aghi
- i. Bobine (3x)
- j. Guida per quilt / margini
- k. Placca copri griffe
- l. Fermarocchetto

### Accessori optional (2)

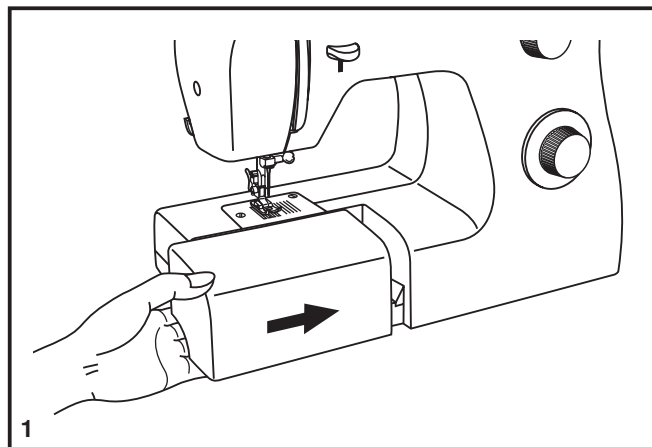
(Questi 8 accessori non sono forniti a corredo con la Macchina; sono tuttavia reperibili presso un Centro Singer.)

- m. Piedino ricamo
- n. Piedino sopraggitto
- o. Piedino orlatore
- p. Piedino orlo invisibile
- q. Piedino cordonatore
- r. Piedino rammendo
- s. Secondo portarocchetto
- t. Feltrino porta rocchetto



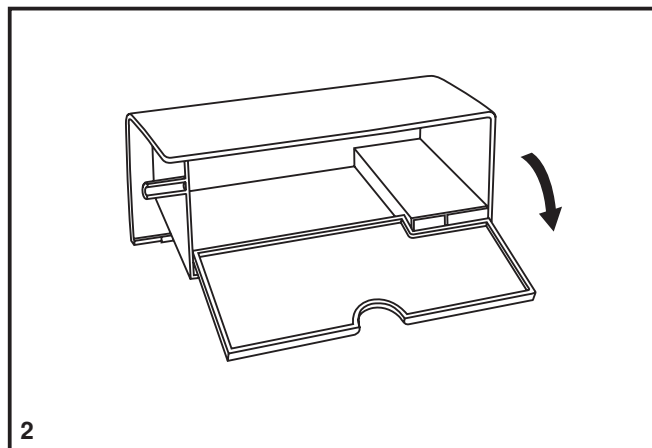
## □ **Inserimento piano estraibile**

Tenendo il piano estraibile orizzontale, spingerlo nella direzione della freccia (1).



L'interno del piano estraibile è utilizzato come vano accessori.

Per aprirlo, ribaltare la copertura come mostrato (2).





## □ Collegamento della Macchina

Collegare la macchina ad una presa di corrente come indicato (1). Questo apparecchio dotato di una presa polarizzata che deve essere inserita correttamente come mostrato in figura (2).

### Attenzione:

Staccare la spina quando la macchina non in funzione.

### Pedale di controllo

Il pedale regola la velocità della cucitura (3).

### Attenzione

Consultare un elettricista specializzato in caso di dubbio su come collegare la macchina alla presa di corrente.

Staccare la spina quando la macchina non in funzione.

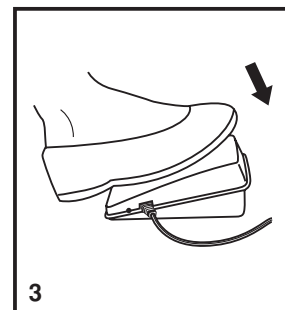
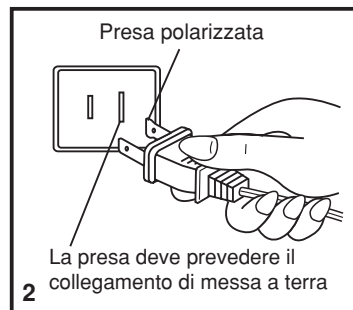
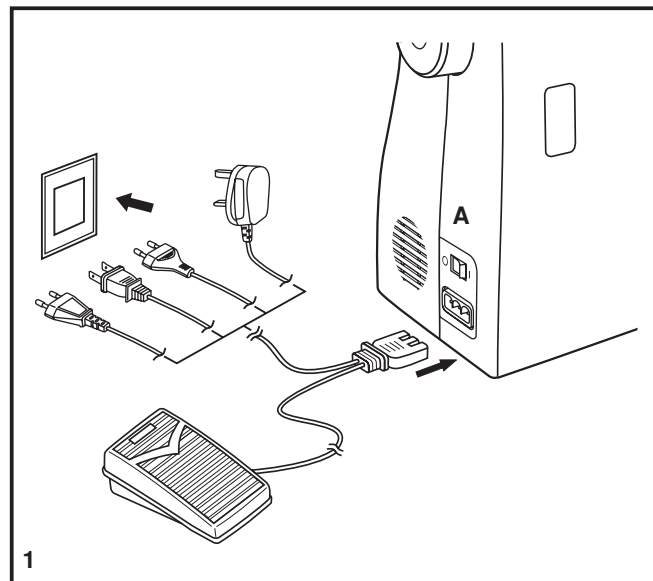
Il pedale deve essere usato con queste specifiche KD-1902 (110-120V area)/ KD-2902 (220-240V area) prodotto da ZHEJIANG FOUNDER MOTOR CORPORATION LTD. (China)

### Luce per cucire

Premere il selettore (A) in posizione "I" per accendere la luce.

### INFORMAZIONE IMPORTANTE

Per apparecchi con spina polarizzata, (una lamella più grande dell'altra). Per ridurre il rischio di scosse elettriche, questa spina deve essere inserita in una presa polarizzata solo una volta. Se non entra perfettamente, girare la spina. Se ancora non entra contattare un elettricista per installare un dispositivo corretto. Non modificare la spina in alcun modo.



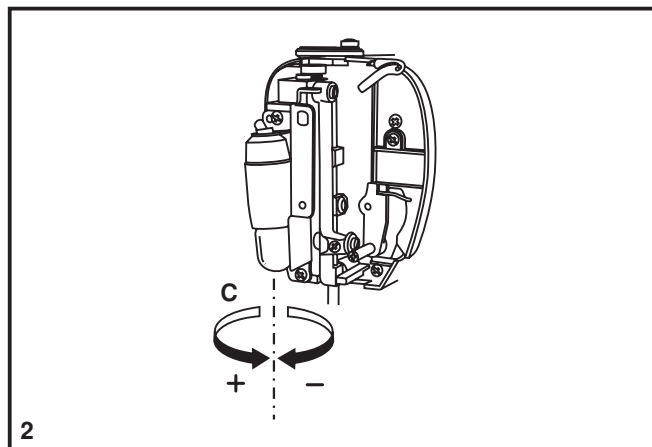
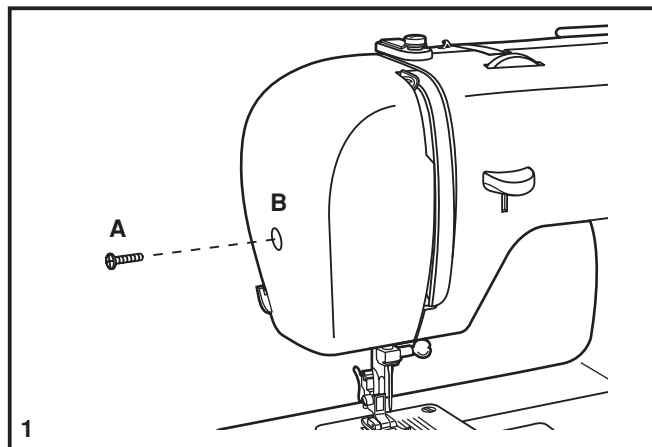
## □ **Sostituzione della lampadina**

Staccare la Macchina dalla presa di corrente staccando la spina.

Sostituire la lampadina con una da 15 W dello stesso tipo.

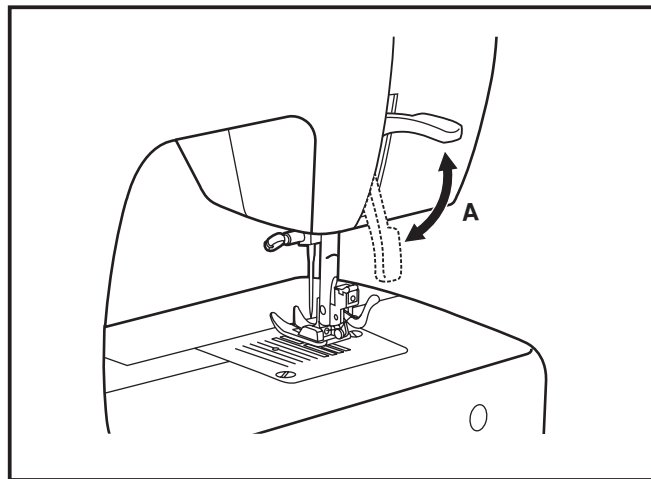
- Allentare la vite (A) come illustrato (1).
- Togliere il coperchio della lampadina (B).
- Togliere la lampadina e inserirne una nuova (C) (2).
- Rimettere il coperchio frontale e avvitare la vite.

Se ci fossero problemi contattate un Centro Singer.



## **Regolazione leva alza-piedino in due posizioni**

Quando si devono cucire pi strati di tessuto, possibile portare il piedino nella seconda posizione per facilitare il lavoro (A).

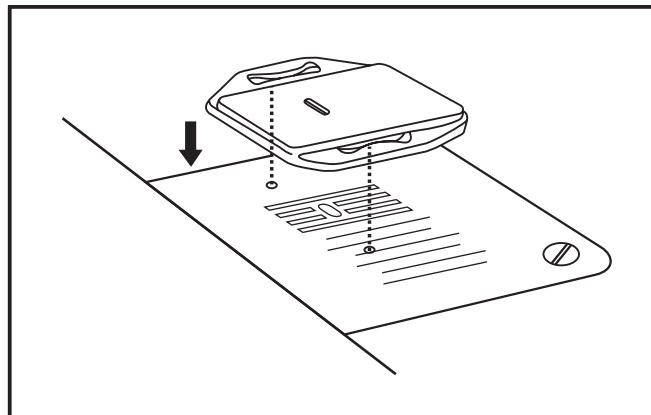


## **Placca copri griffe**

Per alcuni lavori particolari, i.e. rammendo o ricamo a mano libera, occorre utilizzare la placca per rammendo.

Inserire la placca per rammendo come indicato.

Per cuciture normali, rimuovere la placca per rammendo.



## □ Inserimento del stelo del piedino

Alzare la leva alza-piedino (a) (1). Inserire il stelo del piedino (b) come illustrato.

### Inserimento del piedino

Abbassare il stelo del piedino (b) finché l'incavo (c) direttamente sul perno (d).

Alzare la leva di sgancio (e).

Abbassare il stelo del piedino (b) e il piedino (f) per agganciarlo automaticamente (2).

### Rimozione del piedino

Alzare il piedino (3).

Alzare la leva di sgancio (e) e il piedino si sgancerà .

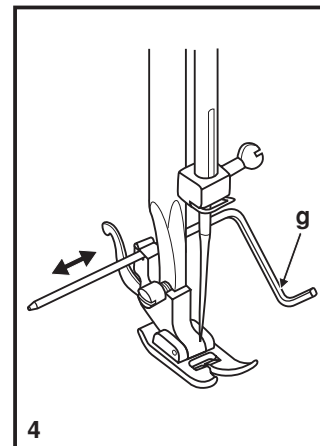
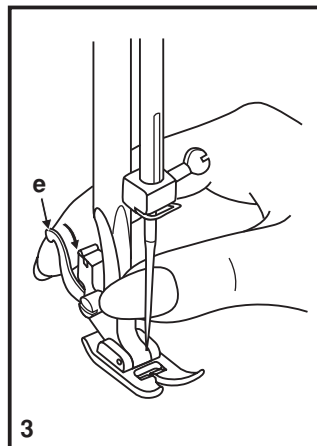
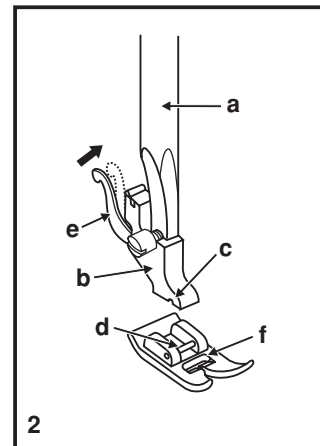
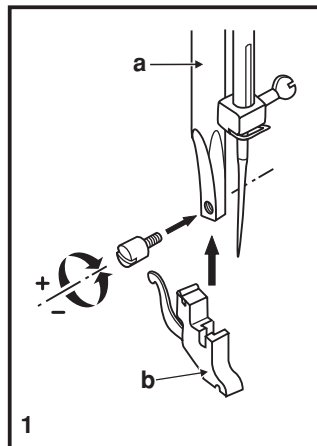
### Montaggio della guida per quilt / margini

Montare la guida per quilt / margini (g) nella scanalatura, come illustrato.

Regolarla secondo l'utilizzo, orli, pieghe ecc (4).

#### Attenzione:

Portare l'interruttore di accensione su spento ("O") quando si compiono queste operazioni!

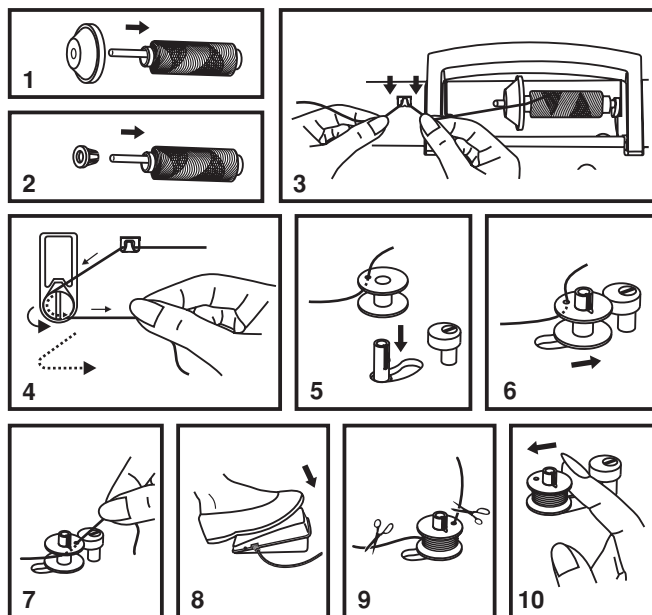
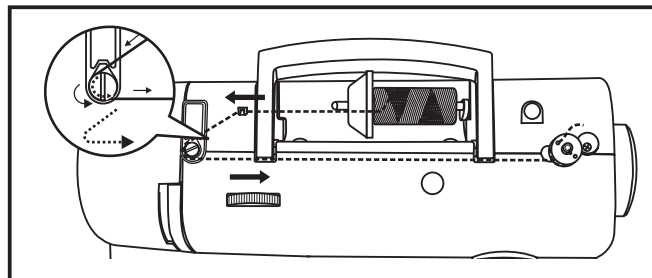


## □ Avvolgimento della bobina

- Mettete sul portarocchetto il filo, con il fermarocchetto grande o piccolo (1/2).
- Inserire il filo nel guidafilo (3).
- Avvolgere il filo sul disco di tensione con un movimento orario (4).
- Inserire il filo nella bobina come illustrato e metterla sul perno dell'annaspatoio (5).
- Spingere verso destra l'alberino della bobina (6).
- Trattenere con le dita il capo del filo (7).
- Premere sul reostato (8).
- Tagliare il filo (9).
- Spingere verso sinistra l'alberino della bobina (10) e smontarlo.

### Nota:

Quando il perno dell'annaspatoio in posizione di avvolgimento, la Macchina non cuce e il volantino non gira. Per riprendere la cucitura, portare il perno dell'annaspatoio verso sinistra (posizione di cucitura).



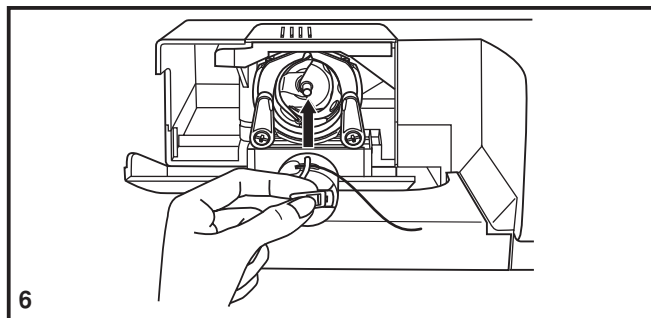
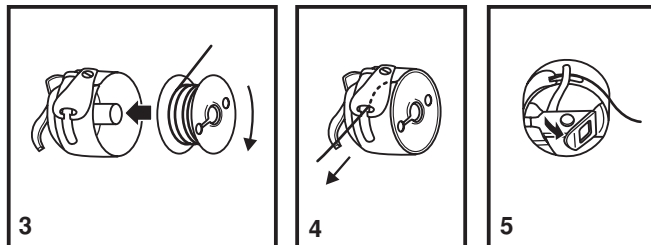
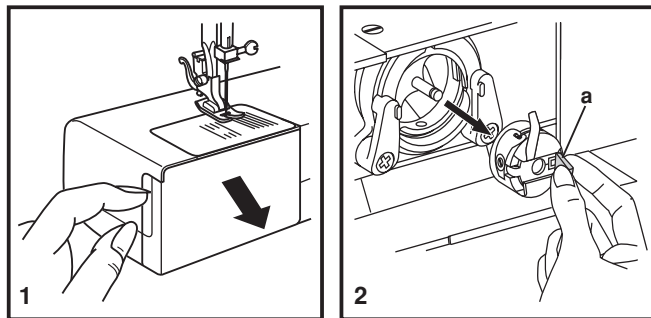
## □ Inserimento della spoletta nella capsula

Quando si inserisce o si rimuove la bobina, l'ago deve essere nella posizione più alta.

- Aprire il coperchio a cerniera (1).
- Togliere la scatola bobina, tirando la sua linguetta (a) (2).
- Trattenere la scatola bobina con una mano. Inserire la bobina in modo che il filo giri in senso orario (freccia) (3).
- Tirare il filo finché esce dalla scanalatura e sotto il perno (4). Lasciare alla fine 15 cm (6") di filo.
- Trattenere la scatola bobina per il chiavistello (5).
- Inserirla nel crochet (6).

### Attenzione:

Portare l'interruttore su spento ("O").



## □ Sostituzione degli aghi

Sostituire gli aghi regolarmente, specialmente se lasciano segni sul tessuto o causano problemi.

Per i migliori risultati di cucito usare solo aghi SINGER.

Inserire l'ago come illustrato di seguito:

- A. Allentare la vite del morsetto e riavvitarla dopo aver inserito l'ago nuovo (1).
- B. Inserire l'ago in modo che la parte piatta sia rivolta all'indietro.
- C/D. Inserire l'ago più alto possibile.

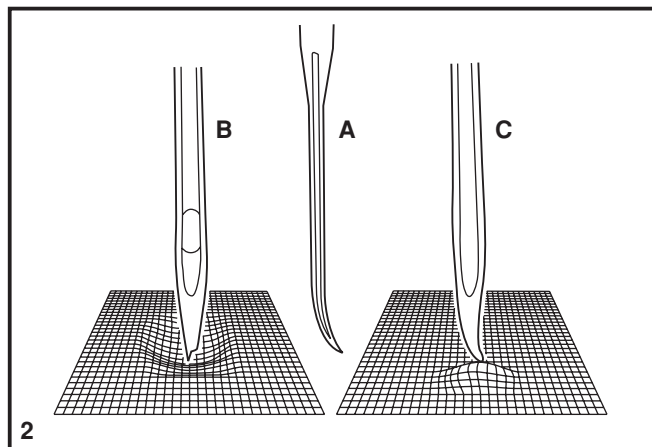
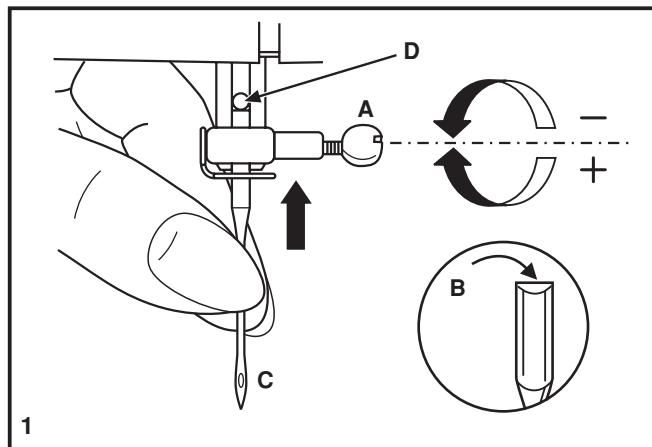
### Attenzione:

Portare l'interruttore su spento ("O") prima di inserire o rimuovere gli aghi.

Gli aghi devono essere in perfette condizioni (2).

Problemi che possono capitare:

- A. Ago piegato.
- B. Punta danneggiata.
- C. Ago rotto.



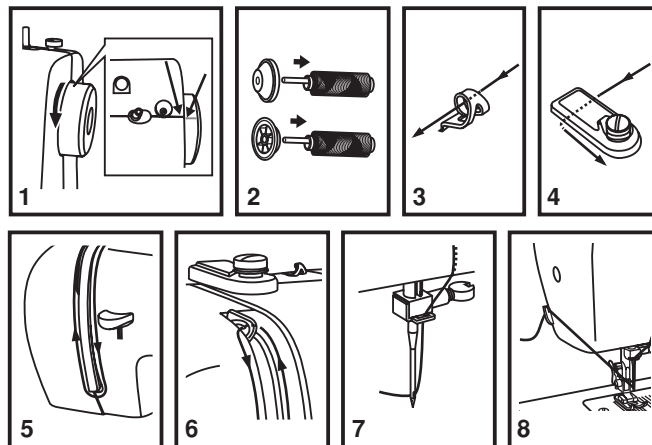
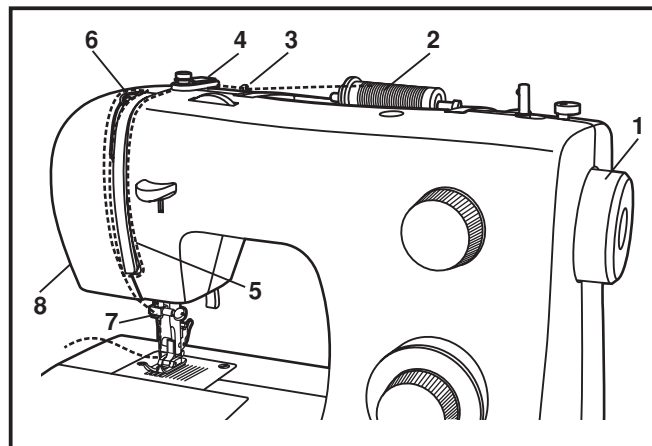
## □ Come infilare la Macchina

Quella che segue è un'operazione semplice, ma è importante che venga effettuata correttamente. In caso contrario potrebbero verificarsi numerosi problemi in fase di cucito.

- Cominciate con il sollevare l'ago nella sua posizione più alta (1) e continuare a ruotare il volantino in senso antiorario, finché l'ago non comincia appena ad abbassarsi. Alzare il piedino per rilasciare i dischi di tensione.

**Nota:** Per vostra sicurezza, vi consigliamo vivamente di spegnere la macchina prima di iniziare ad infilare il filo.

- Sollevate il portarocchetto. Mettete il rocchetto di filo sul fermarocchetto, con il filo che esce dal rocchetto come indicato. Per piccoli rocchetti di filo, mettete il lato piccolo del fermarocchetto vicino al rocchetto (2).
- Estraiete il filo dal rocchetto facendolo passare per il guidafile superiore (3) e tirandolo attraverso la molla di pre-tensione, come indicato (4).
- Infilate il modulo di tensione, indirizzando il filo verso il basso nel canale destro e verso l'alto nel canale sinistro (5). Durante questa operazione, è utile tenere fermo il filo tra il rocchetto e il guidafile.
- A questo punto, fate passare il filo nella fessura della leva tendifilo, da destra verso sinistra, e portatelo nuovamente verso il basso (6).
- Ora fate passare il filo dietro alla guida del morsetto dell'ago (7) e portatelo nuovamente verso basso fino all'ago, che deve essere infilato dal davanti verso il dietro.
- Fate in modo che dalla cruna dell'ago escano 15-20 cm circa di filo, che porterete verso il dietro della macchina. Per tagliare il filo utilizzate il taglia-filo incorporato (8).





## □ Regolazione della tensione del filo

### Tensione del filo superiore

Generalmente la tensione del filo viene regolata su "4".

Per aumentare la tensione, ruotare il selettore verso un numero più grande. Per diminuire la tensione portare il selettore verso un numero più piccolo.

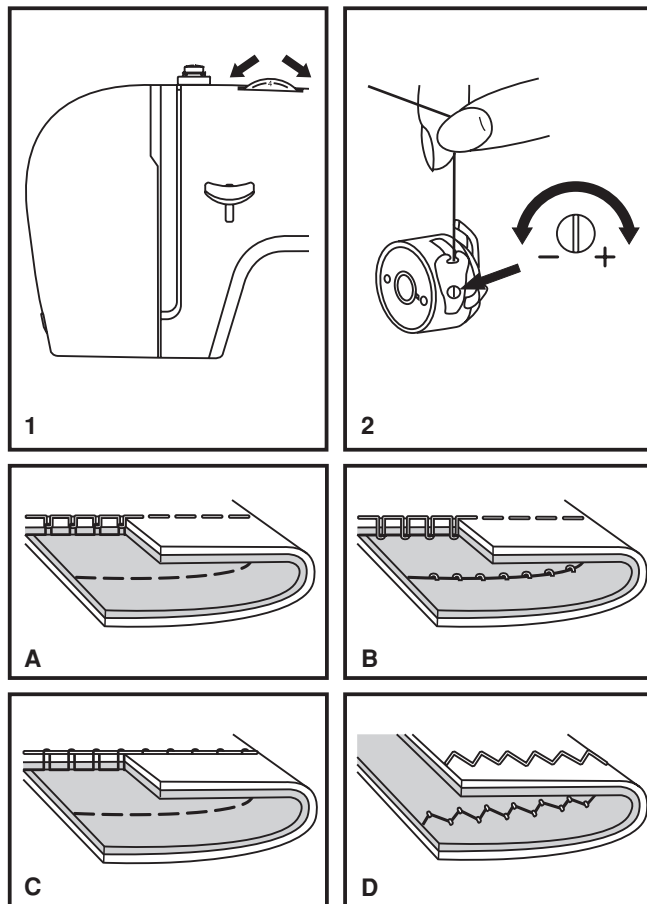
- A. Tensione normale per la cucitura diritta.
- B. Tensione troppo lenta per la cucitura diritta. Ruotare il selettore verso un numero più grande.
- C. Tensione troppo alta per la cucitura diritta. Portare il selettore verso un numero più piccolo (C).
- D. Tensione normale per zig-zag e punti decorativi.

### Diminuire la tensione

Per testare la tensione del filo della bobina, togliere la scatola bobina e trattenere la bobina sospesa per il filo. dare uno o due colpi. Se la tensione è corretta, il filo si svolgerà per cm. 2,5-5. Se la tensione è eccessiva, il filo non si svolgerà del tutto. Se la tensione è troppo lenta, il filo si svolgerà troppo. Per regolare la tensione, ruotare la piccola vite che è posta sul fianco della scatola bobina.

### Nota:

- Una tensione adeguata è importante per una buona cucitura.
- Non esiste un'unica tensione valida per tutti i punti, filati e i tessuti.
- Una tensione bilanciata (il punto identico sul diritto e sul rovescio) viene generalmente richiesta solo per lavori di cucito con cucitura diritta.
- Il 90% di tutte le cuciture viene realizzato tra 3 e 5 (4 è la regolazione base)
- Per lo zig-zag e i punti decorativi, la tensione del filo deve essere un po' più lenta che per la cucitura diritta .
- Per tutti i punti decorativi può risultare un punto più grazioso e una leggera arricciatura sul tessuto quando il filo superiore compare sul rovescio del tessuto.

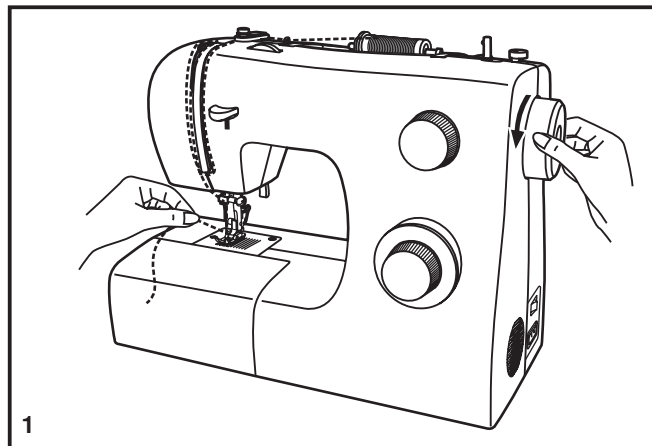


## □ **Recupero del filo della bobina**

Trattenere il filo superiore con la mano sinistra.  
Girare il volantino (1) in avanti (in senso antiorario), per abbassare e alzare l'ago.

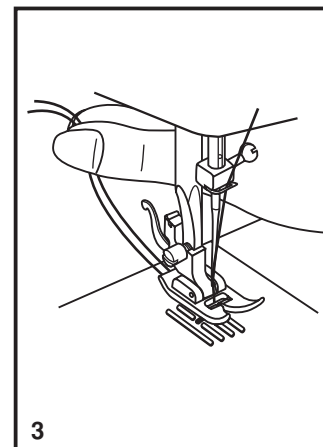
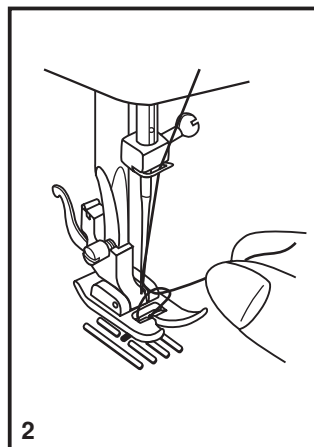
**Note:**

Se fosse difficile estrarre il filo della bobina, controllate che il filo non si sia impigliato nello sportellino o nel piano convertibile.



Tirare delicatamente il filo superiore per sollevare il filo della bobina attraverso il foro della placca ago (2).

Aprire il cappio e portare entrambi i fili dietro, sotto il piedino (3).



## Cucitura a marcia indietro

Per rinforzare all'inizio e alla fine la cucitura, premere la leva della marcia indietro.

Cucire alcuni punti. Rilasciare la leva e la Macchina riprende la cucitura avanti (A) (1).

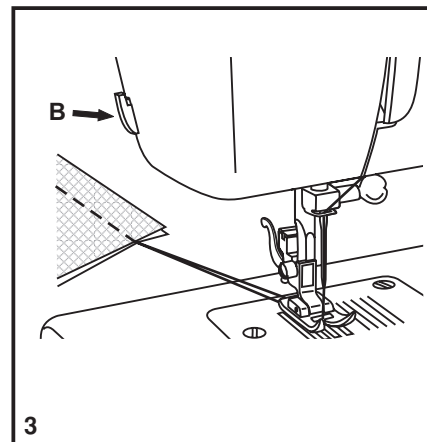
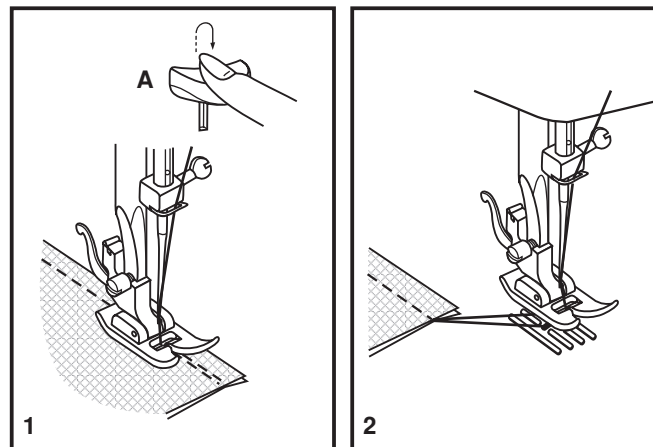
## Rimozione del lavoro

Ruotare il volantino in senso antiorario per portare la leva tendifilo nella posizione più alta, alzare il piedino e togliere il lavoro verso il dietro del piedino e dell'ago (2).

## Tagliare il filo

Portare i due fili sotto il piedino.

Guidare i fili sulla placca ago verso il tagliafilo (B). Tirare i fili verso il basso per tagliarli (3).



## ☐ **Tabella tessuti, filati ed aghi**

### **GUIDA ALLA SCELTA DI TESSUTI, AGHI E FILI**

<b>AGO</b>	<b>TESSUTO</b>	<b>FILO</b>
9-11 (70-80)	Leggeri: Cotone, velo, saia, seta, mussola, maglia di cotone, maglia, jersey, crepe, poliestere, tessuti per camicie e bluse.	Filo leggero-resistente in cotone, nylon o cotone con anima in poliestere (multi-uso).
11-14 (80-90)	Medioleggeri: tessuti di cotone, satin, tessuti pesanti, tessuti da vela, maglia doppia, lane leggere.	Molti filati di media misura sono adatti per questi tessuti ed aghi. Usare filo in poliestere su tessuti sintetici e cotone su tessuti di lana naturale per migliori risultati. Usare sempre lo stesso filo sopra e sotto.
14 (90)	Medio-pesanti: Tela olona, lana, denim, pellicce sintetiche, gabardine, fodere per materassi (leggere o di medio peso).	
16 (100)	Pesanti: Canovacci, tessuti di lana, tende da esterno e tessuti trapuntati, jeans, tappezzerie (leggere o medie).	
18 (110)	Lane pesanti: Tessuti da cappotto, tessuti da tappezziere, alcune pelli e vinili.	Filo pesante e resistente, filato per tappeti. (Usare il piedino grande).

**IMPORTANTE:** Accordare la misura dell'ago con quella del filo e del tessuto

### **SELEZIONE TESSUTI, AGHI E FILI**

<b>AGO</b>	<b>SPIEGAZIONE</b>	<b>TIPO DI TESSUTO</b>
SINGER 2020	Ago a punta standard. misure da sottile a grande: da 9 (70) a 18 (110)	Tessuti in lana, cotone, seta, ecc. Non adatti per maglie doppie.
SINGER 2045	Ago con punta a sfera, misure da 9 (70) a 18 (110)	Tessuti in lana naturale o sintetica, poliestere, maglia, tricot, maglia doppia o singola, lycra, tessuti elastici, felpe, pile.
SINGER 2032	Ago per pelle da 11 (80) a 18 (110)	Pelle, vinile, tappezzerie.

**Note :**

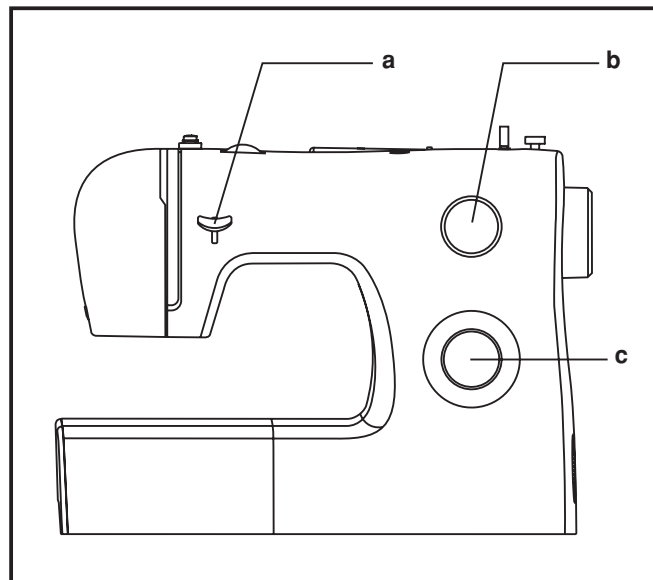
1. Per ottimi risultati, usare solo aghi originali SINGER.
2. Sostituire l'ago spesso (approssimativamente dopo ogni capo) e/o la prima volta che si rompe il filo o che saltano i punti.

## □ Scelta del punto

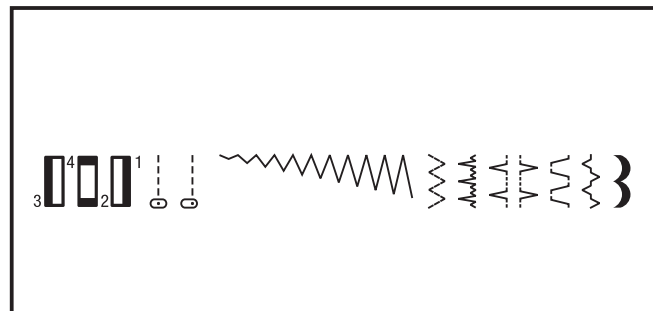
Per selezionare un punto, basta ruotare il selettore dei motivi (c). Il selettore dei motivi può essere ruotato in entrambe le direzioni. La pagina che segue mostra le lunghezze consigliate per ciascun punto.

Impostate la lunghezza del punto con il selettore di lunghezza del punto, in base al tipo di tessuto utilizzato (b).

Per ottenere uno dei motivi indicati sul pannello di selezione dei punti, utilizzate il selettore dei motivi. Regolate la lunghezza del punto servendovi degli appositi selettori, fino ad ottenere il risultato desiderato.



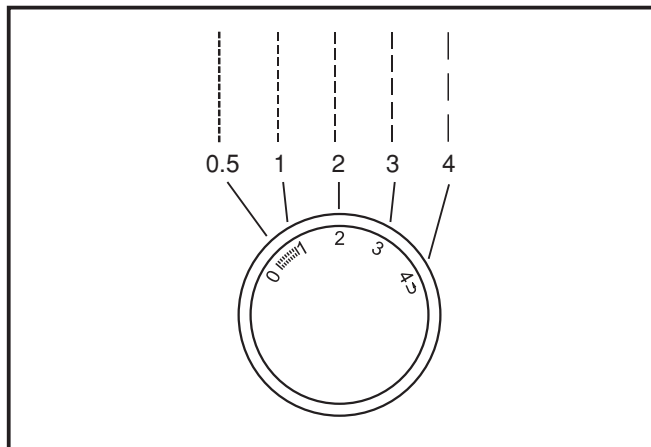
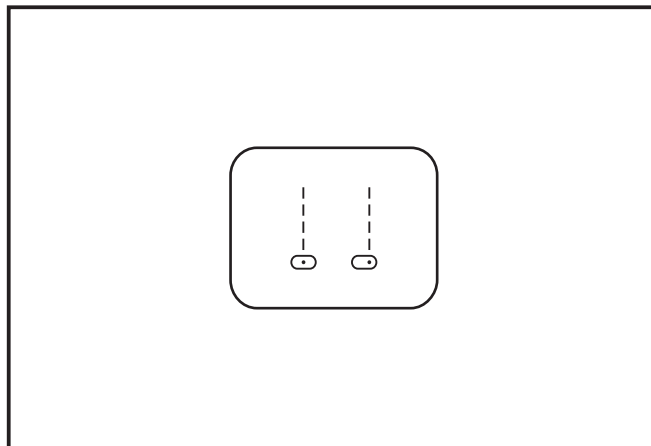
- a. Leva marcia indietro
- b. Selettore lunghezza punto
- c. Selettore punto



## □ Cucitura diritta e posizione dell'ago

Ruotare il selettore punto finché compare nella finestrella il simbolo della cucitura diritta. L'ago può essere posizionato al centro oppure a destra.

Di norma, i punti più lunghi si usano quando il tessuto è più spesso e sono più grossi l'ago e il filo. Per cuciture fini utilizzate le lunghezze "1" e "2". Per arricciare, impostate la cucitura diritta con una lunghezza del punto pari a "4". Per tessuti spessi, impostare la lunghezza del punto tra "3" e "4".



## □ Zig-zag

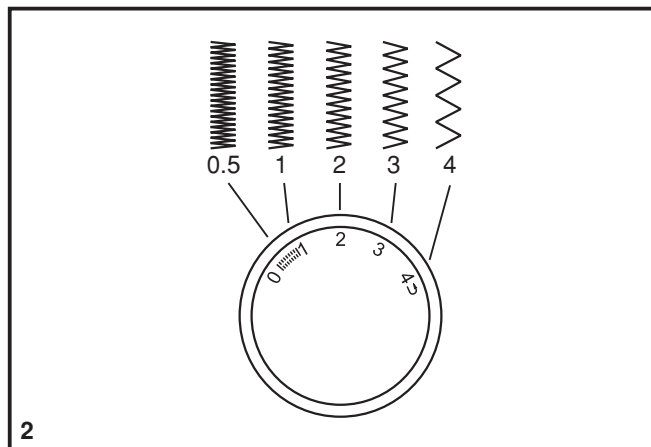
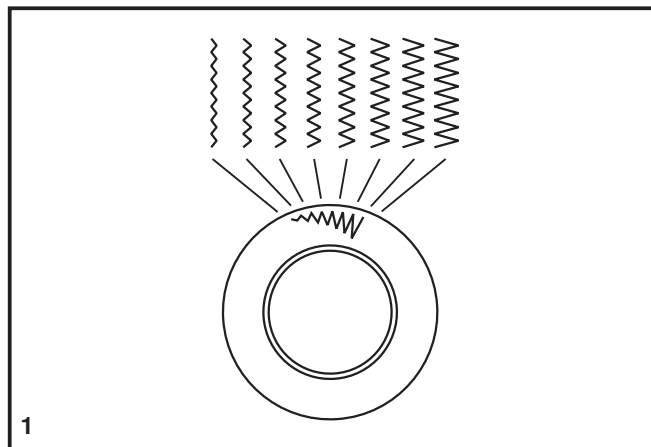
Ruotare il selettore punto finché compare nella finestrella il simbolo dello " ~~~~~ " (1).

### La funzione della lunghezza punto quando si realizza lo zig-zag

La fittezza dei punti di zig-zag aumenta se si avvicina la lunghezza punto allo "0".

In genere si mantiene la lunghezza punto a "2.5" o al di sotto.

Punti più fitti di zig-zag si utilizzano per il cordoncino o il punto passato (2).



## □ Blind hem/ Punto lingerie

Questo punto si usa per orli, tende, pantaloni, gonne, ecc.

~~~~ Il punto invisibile per tessuti elastici.

..... Il punto invisibile/orlo a conchiglia per tessuti compatti.

### **Nota:**

Occorre una certa pratica per realizzare un orlo invisibile. Eseguire sempre prima una prova.

### **Blind Hem:**

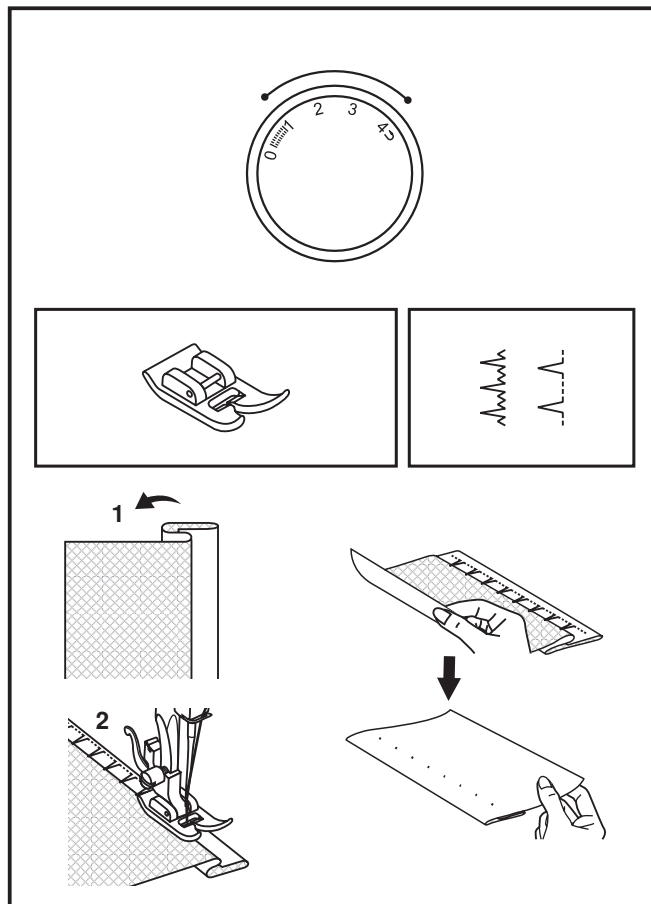
Piegate l'orlo del tessuto, dando la larghezza desiderata, e stirate. Ripiegate all'indietro (come mostrato nella figura 1) sul diritto del tessuto, di modo che il bordo dell'orlo sporga di 5 mm dal diritto del tessuto piegato.

Iniziate a cucire sulla piega lentamente, controllando che l'ago penetri leggermente la piega e catturi uno o due fili del tessuto (2).

Quando avete terminato di cucire l'orlo, raddrizzate il tessuto e stirate.

### **Punto lingerie**

Piegare l'orlo per ottenere la larghezza desiderata e stirare. Disporre la stoffa con davanti il dritto e con il bordo dell'orlo a sinistra. Cominciare a cucire in modo che l'ago oscilli formando, sul bordo sinistro del tessuto, un piccolo smerlo. Tendere leggermente il filo per ottenere uno smerlo più pronunciato.






## □ Cucitura di bottoni

Portare la leva abbassa griffa verso destra per abbassare la griffa (1).


Sostituire il piedino con quello per bottoni (2).

Mettere il lavoro sotto al piedino.

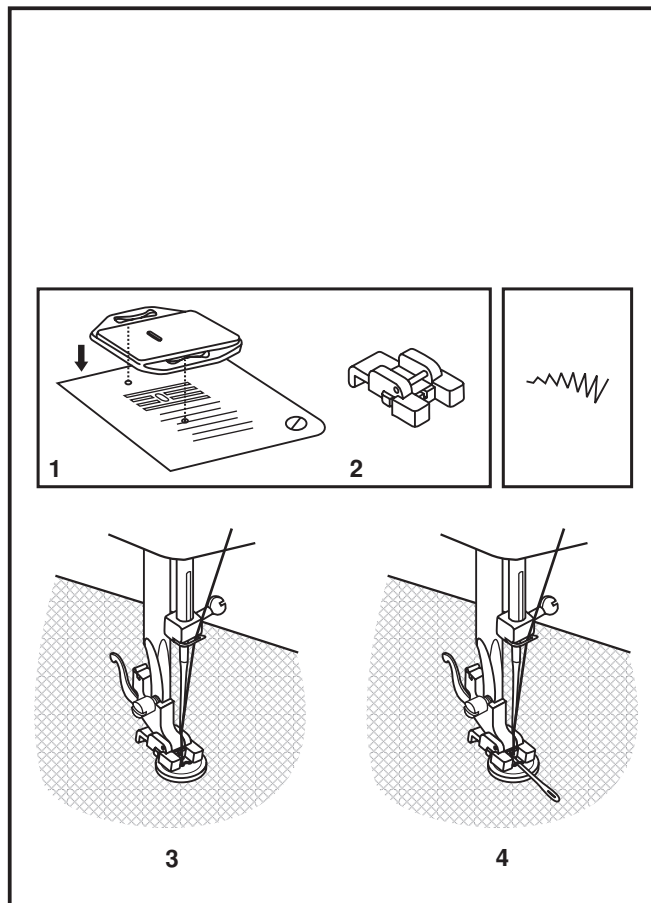
Sistemare il bottone nella posizione voluta e abbassare il piedino.

Portare il selettore punto su "  " e cucire alcuni punti.

Selezionare uno dei due zig-zag stretti in accordo con la distanza tra i due fori del bottone. Ruotare il volantino e abbassare l'ago per controllare che entri nel foro di destra e di sinistra del bottone senza toccarlo.

Cucire lentamente circa 10 punti. Selezionare il punto "  " e cucire un certo numero di punti di saldatura (3).

Se è richiesto un po' di gambo, sistemare un ago rotto sulla parte superiore del bottone e cucire (4). Per bottoni a 4 fori, cucire prima i due fori frontali (3), spingere il lavoro indietro e cucire i due fori posteriori (4).



## □ Occhielli (occhielli a 4 tempi)

### Preparazione

1. Togliere il piedino standard e inserire il piedino per occhielli.
2. Misurare il diametro e lo spessore del bottone e aggiungere 0.3 cm. per le travette; segnare la misura del bottone sul tessuto.
3. Sistemare il tessuto sotto al piedino in modo che il segno sul piedino sia allineato con i segni sul tessuto. Abbassare il piedino, in modo che la linea di centro dell'occhiello segnata sul tessuto sia allineata con il centro del piedino.

Regolare la lunghezza punto nella posizione "  "

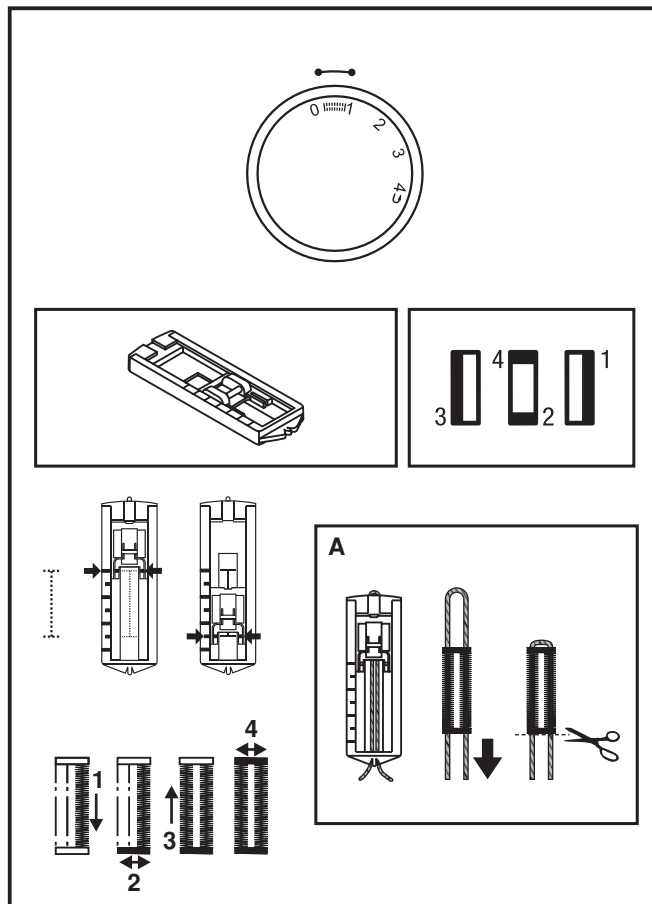
### Nota:

La densità varia in base al tessuto. Fare sempre una prova.

Seguendo la sequenza delle 4 fasi cambiare da un passaggio all'altro con il selettore punti.ù.  
Attenzione a non cucire troppi punti nelle fasi 2 e 4. Usando il taglia-sole aprire l'occhiello nel mezzo per tutta la lunghezza.

### Avvertimenti:

- Ridurre un poco la tensione superiore per ottenere migliori risultati.
- Usare un rinforzo per tessuti sottili o elastici.
- E' preferibile usare un filato più grosso o un cordoncino per tessuti elastici o di maglia.
- Lo zig-zag deve essere cucito sopra a questo filo o cordoncino (A).



## □ Cerniere e cordonature

Preparare la Macchina come illustrato.

Portare il selettore punto su "  ".

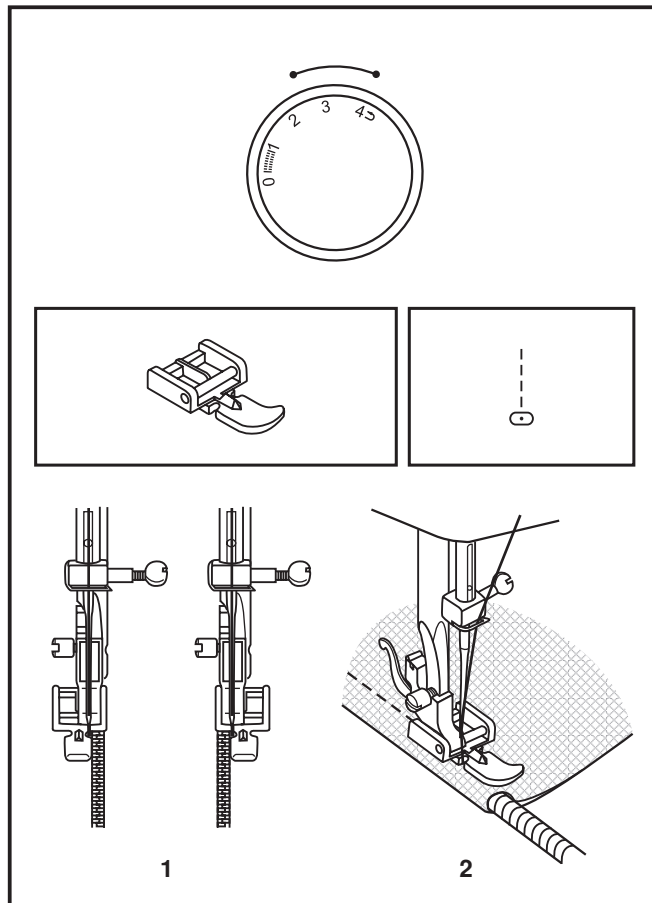
Inserire il piedino per cerniere.

Portare il selettore lunghezza punto tra "2.5" e "4" (secondo lo spessore del tessuto). Inserire il piedino per cerniere.

Agganciare il piedino per cerniere al lato destro o sinistro (1) del gambo, secondo la parte della cerniera che avete preparato.

Per cucire vicino alla cerniera tirarla, abbassando l'ago nel tessuto, vicino al piedino e spingerla ben tesa sotto al piedino. Abbassare il piedino e continuare la cucitura.

E' possibile anche cucire un cordoncino, all'interno di una striscia di tessuto, per realizzare cordonature decorative (2).



## Zig-zag multiplo

Per cucire pizzi e elastici, rammendare, riparare, rinforzare bordi, travette, ecc.

Portare il selettore punto su "  ".



Per il rammendo:

Sistemare la parte da cucire in posizione. La lunghezza punto deve essere ridotta per realizzare punti molto fitti (1).

Quando si riparano strappi, è importante utilizzare un pezzo di tessuto di rinforzo. La densità dei punti varia regolando la lunghezza punto. Dapprima cucire fuori dal centro e dopo sovrapporre sui due lati. Cucire da 3 a 5 serie a seconda del tipo di tessuto e del danno (2).

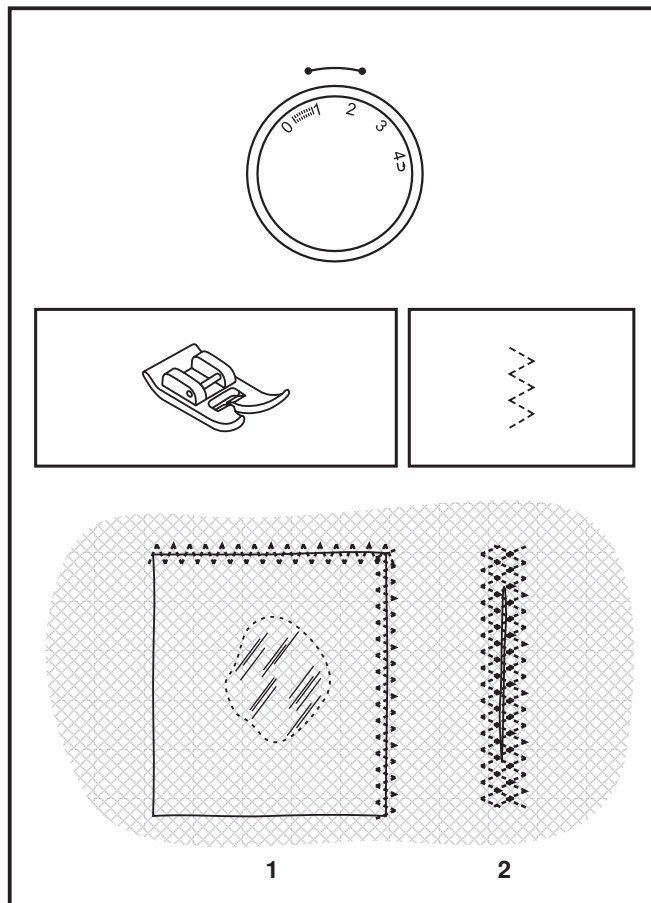
## Affrancatura (travettatura)

Questo tipo di cucitura serve a fissare i bordi delle pieghe sulle gonne e le aperture delle tasche.

Impostate il selettore dei motivi su "  " o "  ".

Impostate la lunghezza del punto su "1" o "1,5".

Per prima cosa effettuate una cucitura diritta sul bordo della piega o della tasca. La cucitura deve avere una lunghezza di 0,5 - 1,5 cm. Impostate il punto zig-zag e cucite una travetta sul punto diritto, all'inizio e alla fine della cucitura, per fissarne le estremità.



## □ Rammendo a trasporto libero, trapuntatura

\* Il piedino per rammendo è un accessorio opzionale, non in dotazione alla vostra macchina per cucire (1).

Preparare la Macchina come illustrato.

Rammendo:

Installate la placca di rammendo (2).

Togliete il stelo del piedino (3).

Agganciate il piedino per rammendo al supporto del piedino.

La leva (a) deve essere dietro alla vite del morsetto dell'ago (b). Con il vostro dito indice, premete con forza il piedino da dietro e stringete la vite (c) (4).

Quando rammendate, per prima cosa cucite attorno al bordo del foro, per fissare i fili del tessuto (5).

Prima riga di cucito: lavorate sempre da sinistra a destra.

Ruotate il tessuto di 90° e cucire sopra la cucitura precedente.

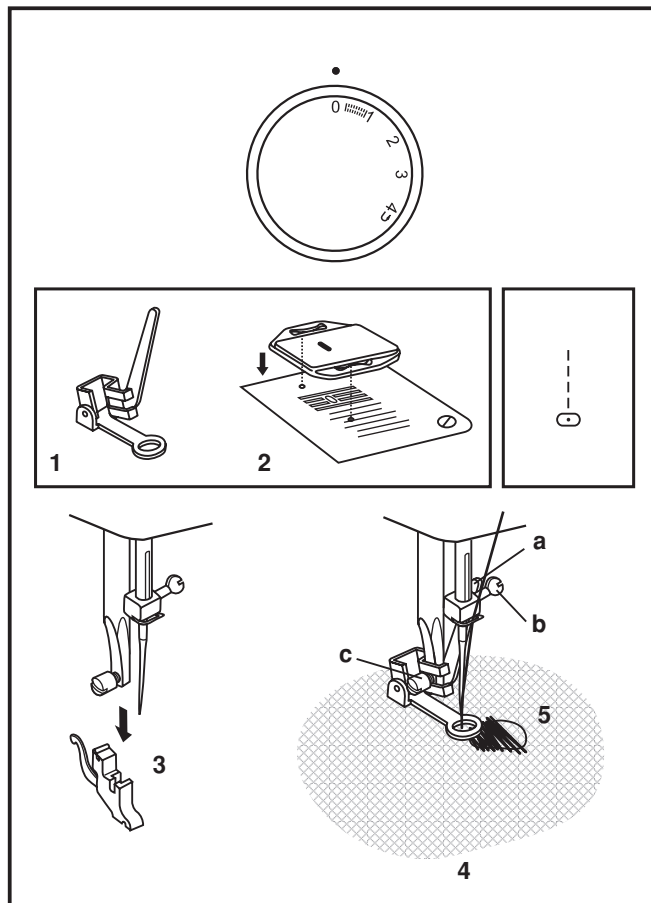
Vi consigliamo l'uso di un cerchietto per rammendo: potrete cucire con maggiore facilità e risultati migliori.

### Nota:

Il rammendo a movimento libero viene effettuato senza adoperare il sistema di trasporto interno della macchina. Il movimento del tessuto è controllato dall'operatore, che dovrà coordinare il movimento del tessuto con la velocità di cucitura.

Trapuntatura:

Eeguire un punto dritto. Il piedino per rammendo opzionale fa da guida per cucire un motivo serpeggiante fatto di linee ricurve che fissano insieme strati di tessuto e imbottitura.



## □ Punti utili e decorativi

Preparare la Macchina come illustrato.

Regolare il selettore lunghezza punto secondo il tessuto ed il tipo di applicazione.

### **Punto conchiglia (A)**

Per bordi decorativi.

Adatto per bordi su tessuti trasparenti, sottili e elastici. La parte più ampia del punto deve essere lavorata vicino al margine del tessuto per creare l'effetto della conchiglia.

### **Punto ponte (B)**

Per increspare con cordoncino o arricciare con elastico.

Punto usato su tessuti compatti e delicati.

### **Punto arricciato (C)**

Per orli, tovaglioli, tovaglie.

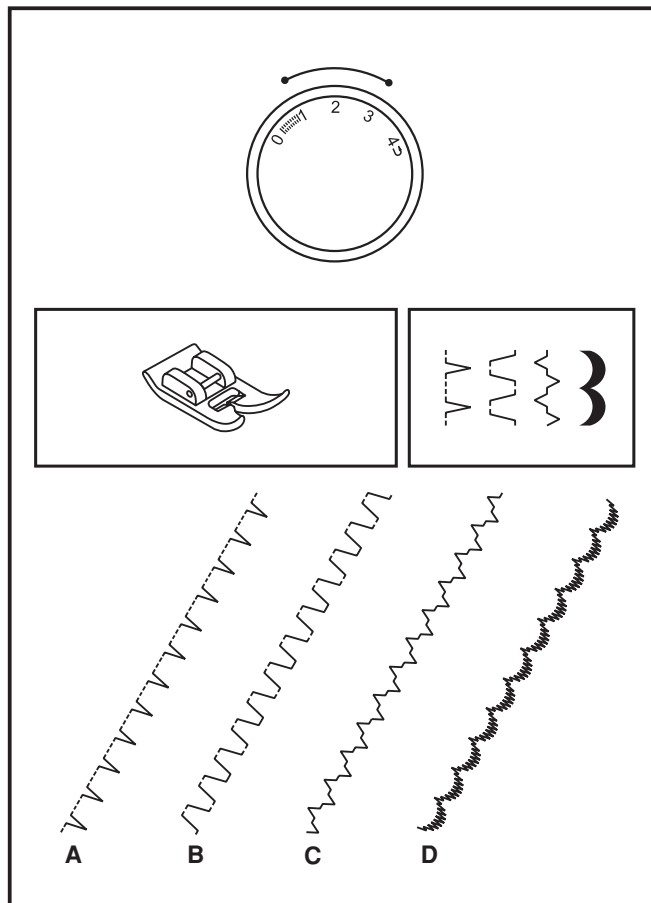
Punto ornamentale di giuntura con effetto orlo a giorno.

Arricciare con filo da ricamo o filo elastico.

### **Unto festone (D)**

Per rifiniture delicate lungo i bordi dei tessuti.

Questo punto è più bello se la sua lunghezza viene impostata tra "1" e "2".



## □ Applicazioni

Disporre l'applicazione sul tessuto di fondo. Utilizzare il punto zig-zag oppure il punto orlo invisibile.

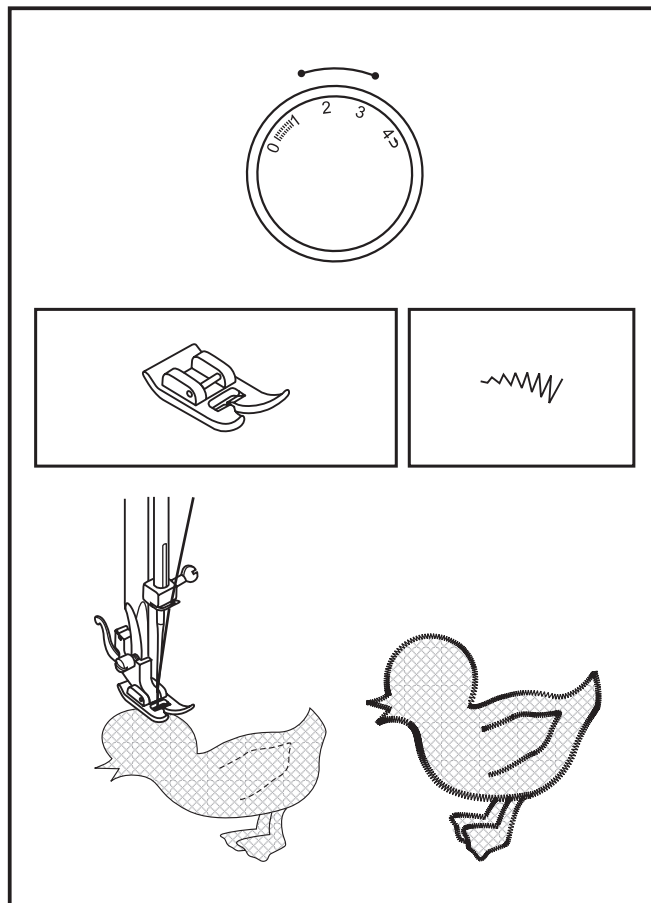
Allineare l'ago in modo che fori il tessuto di fondo lungo il bordo esterno dell'applicazione. Abbassare il piedino. Impostare la lunghezza del punto tra "1.5" e "3".

Cominciare a cucire seguendo il bordo dell'applicazione. Per girare il tessuto lungo le curve o gli angoli, lasciare l'ago nel tessuto sul bordo esterno dell'applicazione, sollevare il piedino e girare la stoffa.

Suggerimento:

Se si utilizza il piedino opzionale per orlo invisibile, allineare il bordo della guida piedino per orlo invisibile in modo che poggi direttamente sotto il bordo dell'applicazione.

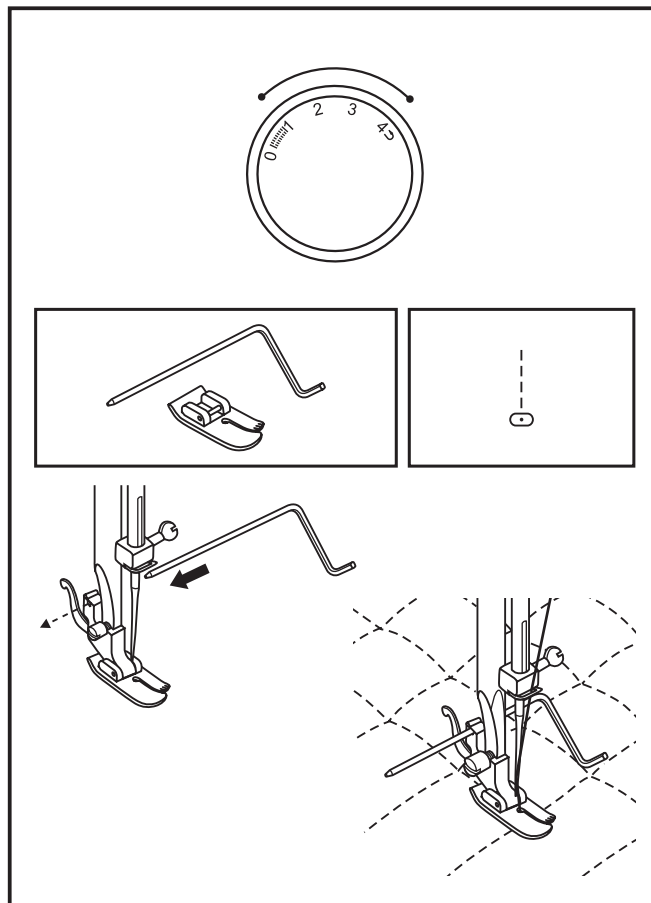
Può essere necessario regolare la posizione della guida per avvicinarla o allontanarla dal bordo dell'applicazione, utilizzando la vite a testa zigrinata che si trova a destra del piedino.



## □ Trapuntatura (Quilting)

\* Il piedino per trapuntare è un accessorio opzionale e non è in dotazione alla vostra macchina. Questo piedino è utilizzato per produrre perfette cuciture da 6,35 mm (1/4").

Utilizzarlo per realizzare quadrati o applicare toppe e per il quilt a cannoletti. La guida per quilt acclusa alla macchina agevola la realizzazione di linee dritte perfettamente parallele.





## □ Toppe

---

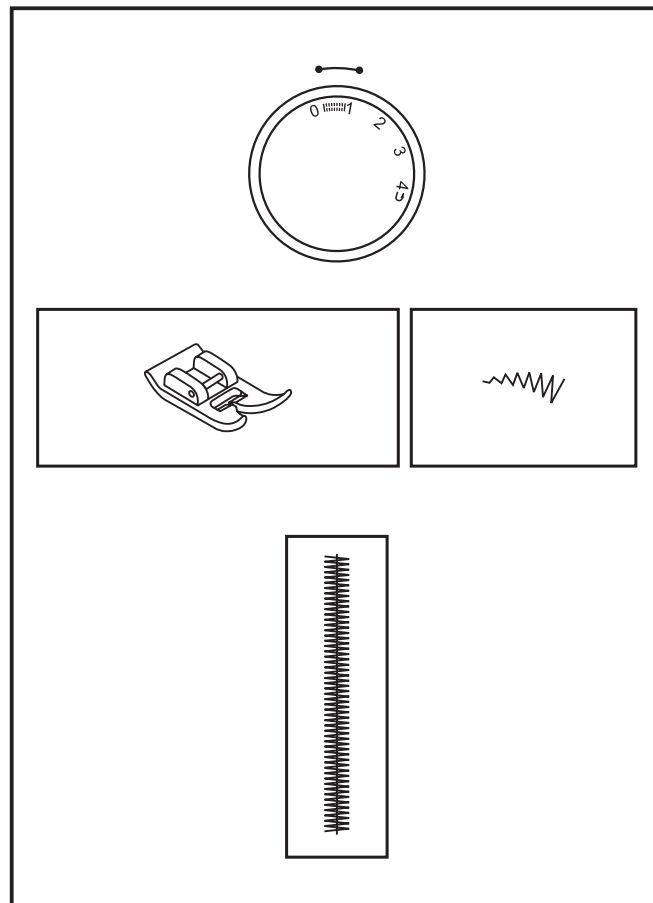
### Preparazione della macchina:

- Motivo: Zig-zag multiplo
- Ampiezza del punto: Massima (4,5 mm)
- Lunghezza del punto: Fine (0,5-1,0)

### Istruzioni per la cucitura:

Posizionate una pezza di tessuto direttamente sopra lo strappo da rattoppare. Allineate il centro del piedino con il centro dello strappo.

Cucite la toppa, effettuando delle travette all'inizio e alla fine della cucitura.



## □ Rinforzo

---

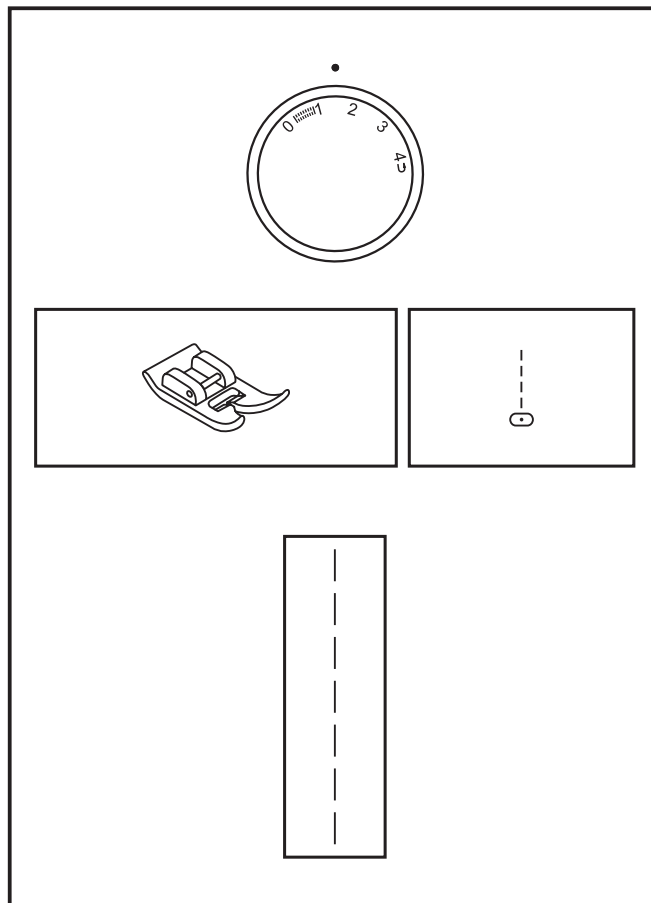
### Preparazione della macchina:

- Motivo: Punto diritto
- Lunghezza del punto: 1,5 mm (fine)

### Istruzioni per la cucitura:

Questo tipo di cucitura è utilizzata per rinforzare le curve (es.: giro della manica), le cuciture su tessuti elastici e tutti quelle aree in cui si vuole evitare stiramenti e distensioni.

Effettuate il rinforzo, seguendo il bordo dell'area da rinforzare, cucendo a 5-7 mm dalla cucitura precedente.



## □ Piegoline tradizionali

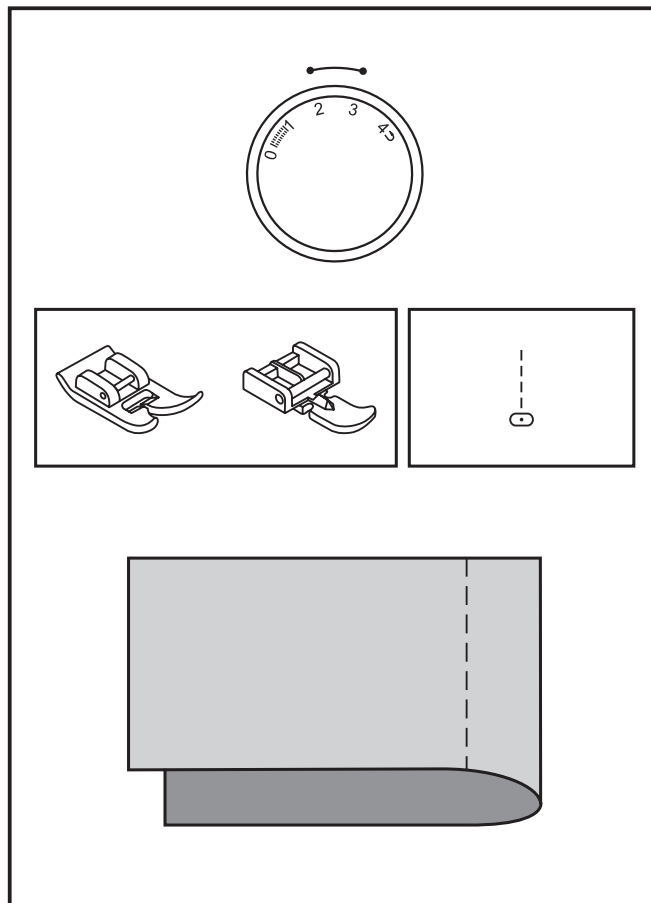
### Preparazione della macchina:

- Motivo: Punto diritto
- Lunghezza del punto: 2-3

### Istruzioni per la cucitura:

Per segnare il punto in cui volete la piegolina, fate un segno sul tessuto con un gesso, con una matita per cucito, oppure tirate un filo del tessuto. Piegate il tessuto in corrispondenza del segno e stirate uno contro l'altro i due lati rovesci.

Cucite a 3 mm dalla piega. Ripetete e cucite nella stessa direzione per ogni piegolina. Stirate bene.



## □ Arricciature

### Preparazione della macchina:

- Motivo: Punto diritto
- Lunghezza del punto: lunghezza massima
- Allentare leggermente la tensione in alto.

### Istruzioni per la cucitura:

Utilizzate questa tecnica per arricciare sproni, polsini, ecc.

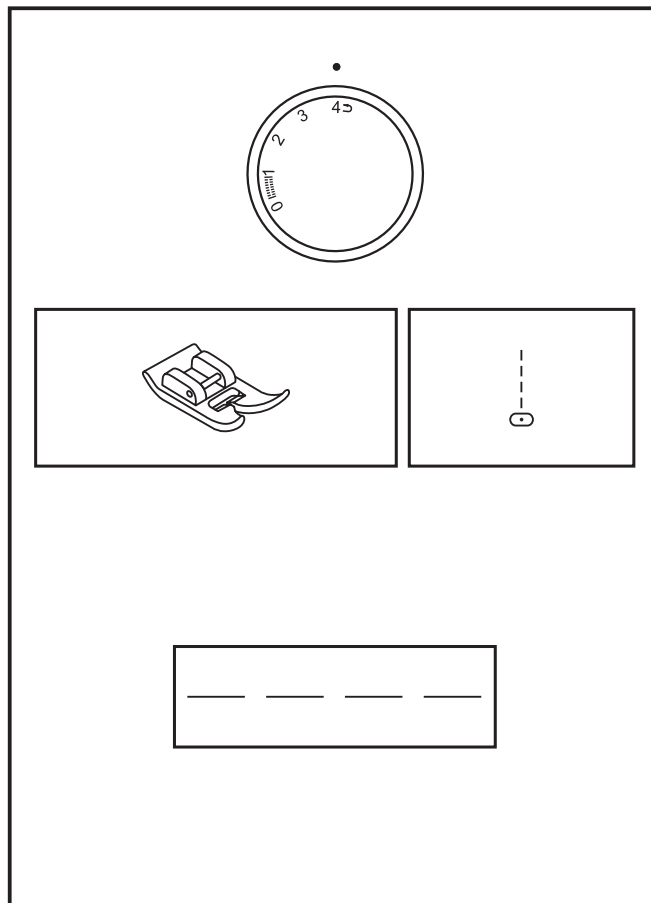
A 6 mm dal bordo della cucitura precedente, iniziate con l'effettuare una travetta poi continuate a cucire per tutta la lunghezza necessaria. Quando la cucitura è completa, sollevate l'ago nella sua posizione più alta, sollevate il piedino e tirate dietro al piedino il filo superiore e il filo inferiore.

Tagliate il filo lasciandolo sporgere per almeno 15 cm. Ripetete la procedura e cucite a 6 mm dalla prima fila di punti.

Quando le due file sono state completate, accorciate il tessuto tirando il filo della bobina. Fissate le estremità del filo.

#### **Nota:**

Non dimenticare di reimpostare la tensione sul valore normale per cucire.



## □ **Applicazione di cordini decorativi**

### **Preparazione della macchina:**

- Motivo: Zig-zag
- Larghezza del punto: variabile (regolatevi sulla larghezza del cordino)
- Lunghezza del punto: variabile

### **Istruzioni per la cucitura:**

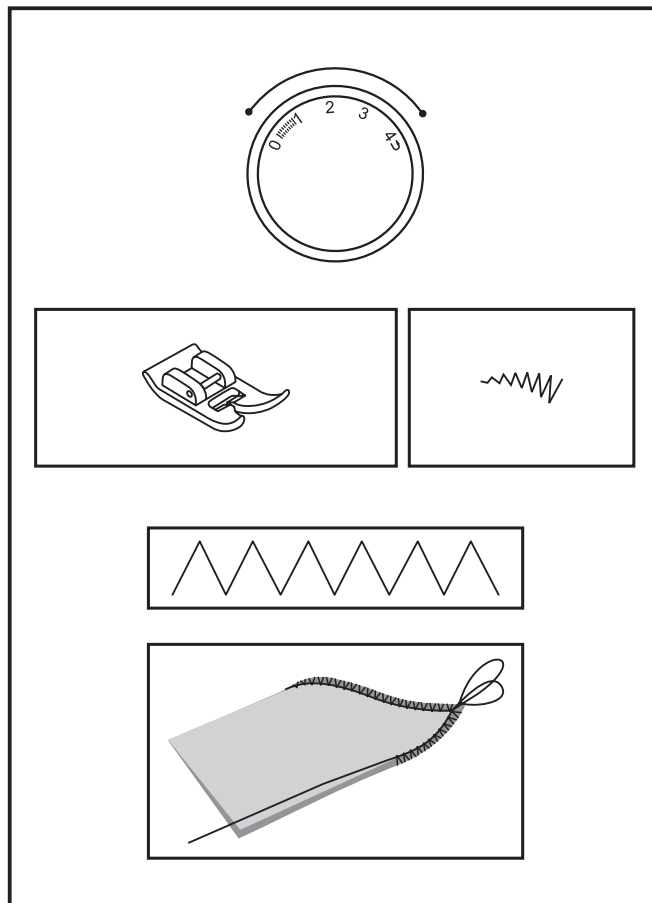
Questa tecnica consiste semplicemente nel cucire a zigzag un piccolo cordino.

Potete utilizzarla per dare un tocco originale a giacche o ad altre confezioni.

Con una matita per cucito, disegnate una linea decorativa sul tessuto.

Disponete il cordino sotto all'apertura centrale del piedino e cucite con un punto a zig-zag, di modo che l'ago cada a sinistra e a destra del cordino.

Nel cucire, seguite la linea che avete disegnato sul tessuto.



## □ Manutenzione

### Attenzione:

Staccare la Macchina dalla presa di corrente prima di compiere qualsiasi operazione di manutenzione o sostituzione di lampadina.

### Rimozione della placca ago:

Ruotare il volantino fino a quando l'ago è completamente in alto. Aprire lo sportellino e svitare le viti della placca ago con il cacciavite (1).

### Pulizia delle griffe:

Usare lo spazzolino fornito a corredo per pulire tutta l'area (2).

### Pulizia e lubrificazione del crochet:

Togliere la scatola bobina. Spostare i due fermi del crochet (3) verso l'esterno.

Togliere il coperchio ad anello del crochet (4) e il crochet (5) e pulire con un panno morbido. Lubrificare nel punto (6) (1 o 2 gocce) con olio Singer.

Ruotare il volantino fino a quando la corsia del crochet sia tutta a sinistra (7).

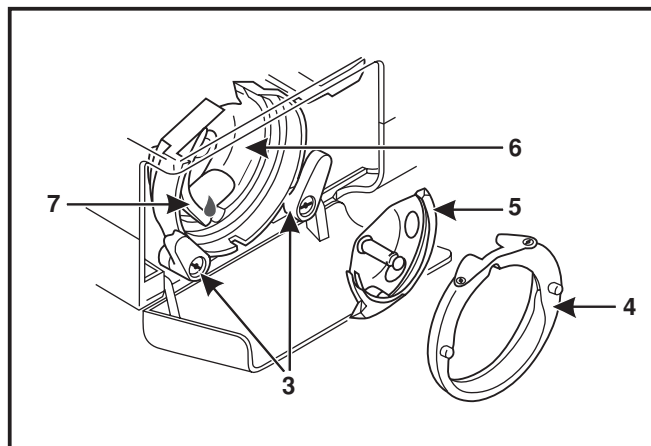
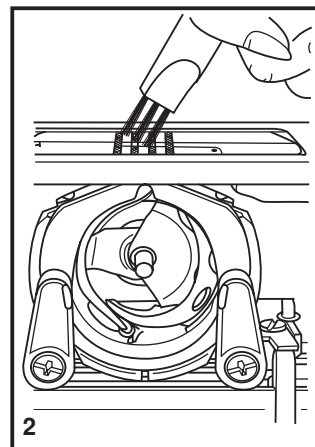
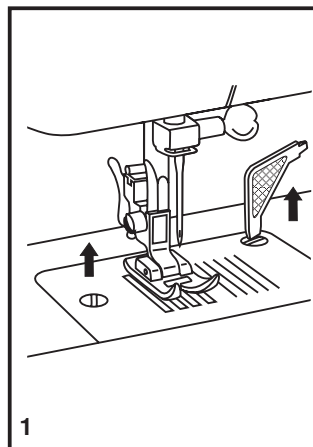
Rimettere il crochet (5). Rimettere l'anello e spostare i due fermi per bloccare l'anello.

Inserire la scatola bobina e la bobina e la placca ago.

### Importante:

La filaccia e la polvere dei tessuti insieme ai fili devono essere rimossi con regolarità.

La Vostra Macchina dovrebbe essere controllata periodicamente in un Centro Assistenza Autorizzato.



## □ Come rimediare a piccoli inconvenienti

| Problema                                      | Causa                                                                                                                                                                                                                                                                                                                                       | Soluzione                                                                                                                                                                                                                                                                                                                                         |
|-----------------------------------------------|---------------------------------------------------------------------------------------------------------------------------------------------------------------------------------------------------------------------------------------------------------------------------------------------------------------------------------------------|---------------------------------------------------------------------------------------------------------------------------------------------------------------------------------------------------------------------------------------------------------------------------------------------------------------------------------------------------|
| Il filo superiore si spezza                   | <ol style="list-style-type: none"><li>1. La Macchina non è infilata correttamente</li><li>2. La tensione del filo superiore è eccessiva</li><li>3. Il filo è troppo grosso per l'ago usato</li><li>4. L'ago non è inserito correttamente</li><li>5. Il filo si è avvolto attorno al portarocchetto</li><li>6. L'ago è danneggiato</li></ol> | <ol style="list-style-type: none"><li>1. Infilare di nuovo la Macchina</li><li>2. Diminuire la tensione (numero più piccolo)</li><li>3. Inserire un ago più grosso</li><li>4. Togliere e inserire l'ago (parte piatta verso il dietro)</li><li>5. Togliere il rocchetto e riavvolgere il filo sul rocchetto</li><li>6. Sostituire l'ago</li></ol> |
| I punti saltano                               | <ol style="list-style-type: none"><li>1. L'ago non è inserito correttamente</li><li>2. L'ago è danneggiato</li><li>3. La misura dell'ago è sbagliata</li><li>4. Il piedino non è inserito correttamente</li></ol>                                                                                                                           | <ol style="list-style-type: none"><li>1. Togliere e inserire l'ago (parte piatta verso il dietro)</li><li>2. Sostituire l'ago</li><li>3. Inserire un ago adatto al filo e al tessuto</li><li>4. Controllare e applicare correttamente</li></ol>                                                                                                   |
| L'ago si rompe                                | <ol style="list-style-type: none"><li>1. L'ago è danneggiato</li><li>2. L'ago non è inserito correttamente</li><li>3. La misura dell'ago è sbagliata</li><li>4. E' stato inserito un piedino sbagliato</li></ol>                                                                                                                            | <ol style="list-style-type: none"><li>1. Inserire un nuovo ago</li><li>2. Inserire correttamente l'ago (parte piatta verso il dietro)</li><li>3. Inserire un ago adatto al filo e al tessuto</li><li>4. Inserire il piedino adatto</li></ol>                                                                                                      |
| I punti si allentano                          | <ol style="list-style-type: none"><li>1. La Macchina non è infilata correttamente</li><li>2. La scatola bobina non è infilata correttamente</li><li>3. La combinazione ago/filo è sbagliata</li><li>4. La tensione del filo non è corretta</li></ol>                                                                                        | <ol style="list-style-type: none"><li>1. Controllare l'infilatura</li><li>2. Infilare la scatola bobina come illustrato</li><li>3. La misura dell'ago deve essere conforme al filo e al tessuto</li><li>4. Controllare la tensione del filo</li></ol>                                                                                             |
| La cucitura si arriccchia o si increspa       | <ol style="list-style-type: none"><li>1. L'ago è troppo grosso per il filo usato</li><li>2. La lunghezza del punto non è regolata bene</li><li>3. La tensione del filo è eccessiva</li></ol>                                                                                                                                                | <ol style="list-style-type: none"><li>1. Inserire un ago più sottile</li><li>2. Togliere la bobina e infilarla di nuovo e inserirla correttamente</li><li>3. Diminuire la tensione del filo</li></ol>                                                                                                                                             |
| Non si formano punti, non si muove il tessuto | <ol style="list-style-type: none"><li>1. Il filo è di cattiva qualità</li><li>2. La scatola bobina è infilata male</li><li>3. Il tessuto è troppo tirato</li></ol>                                                                                                                                                                          | <ol style="list-style-type: none"><li>1. Utilizzare un filo di buona qualità</li><li>2. Togliere la bobina e infilarla correttamente</li><li>3. Non tirare il tessuto mentre si cuce, poichè viene trasportato dalla Macchina</li></ol>                                                                                                           |
| La Macchina è rumorosa                        | <ol style="list-style-type: none"><li>1. La Macchina deve essere lubrificata</li><li>2. Si è accumulata lanugine o nel crochet o nella barra ago</li><li>3. E' stato usato un olio di cattiva qualità</li><li>4. L'ago è danneggiato</li></ol>                                                                                              | <ol style="list-style-type: none"><li>1. Portare la Macchina presso un Centro Singer per un adeguato intervento</li><li>2. Pulire il crochet e le griffe come descritto</li><li>3. Portare la Macchina presso un Centro Singer per un adeguato intervento e pulizia</li><li>4. Sostituire l'ago</li></ol>                                         |
| La Macchina salta i punti                     | Si è impigliato il filo nel crochet                                                                                                                                                                                                                                                                                                         | Togliere il filo superiore e la bobina, ruotare delicatamente il volantino avanti e indietro e togliere il filo                                                                                                                                                                                                                                   |



Attenzione: per essere smaltito questo prodotto deve essere riciclato in sicurezza in accordo con la legislazione del Paese in materia di riciclaggio relativa ai prodotti elettrici/elettronici. In caso di dubbi contattare il proprio rivenditore autorizzato.